

Кольцевые шкалы

ХАРАКТЕРИСТИКИ

Типы

Тип **MCR**: матовое хромирование
 Тип **MCRS**: матовое хромирование стандартная шкала
 0...90, 100 делений, соотв. схема шкалы
 $d_1/100$ A RA 0-10-20...90/10

Коды отверстий

- Вариант исполнения **B**: без упорного кольца
- Вариант исполнения **R**: с упорным кольцом

Сталь

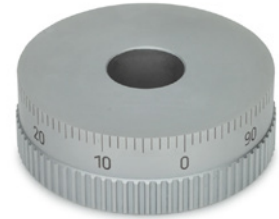
- Накатка рифлёная
- Опора шкалы d_1 | прошедшая прецизионное точение
- бесцветный (стандартный вариант исполнения)
- матовое хромирование **MCR**
- матовое хромирование со стандартной шкалой **MCRS**

Шкала

выгравированная с лазерной точностью, чёрный цвет

Резиновое зажимное кольцо

Упорное кольцо из полиамида



ИНФОРМАЦИЯ

Долговечное упорное кольцо обеспечивает прекрасное задействие кольцевой шкалы при повторном выравнивании шпинделя. Кроме того, оно обеспечивает установку кольцевой шкалы на статическом вале.

Также эти кольцевые шкалы могут поставляться с любым типом делений.

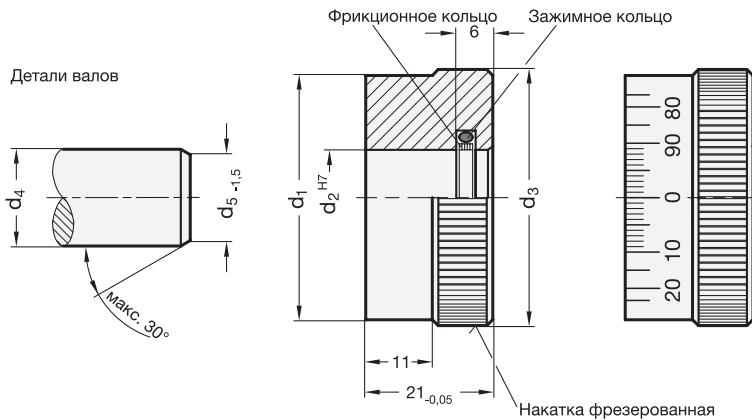
Для ознакомления с оформлением, положением и последовательностью нумерации, см. схему для кольцевых шкал в бланке заказа "Как заказать градуировку" (см. стр. 594).

ПО ОТДЕЛЬНОМУ ЗАКАЗУ

- для специальных градуировок, см. "Как заказать градуировку" (см. стр. 594)

ТЕХНИЧЕСКАЯ ИНФОРМАЦИЯ

- Основные допуски по стандартам ISO (см. стр. A21)



GN 164

Описание	d1 ±0.02	d2 H7	d3	d4 -0.02/-0.05	d5	$\frac{d}{D}$
GN 164-30-B12	30	12	31.7	12	10.5	98
GN 164-30-B14	30	14	31.7	14	10.5	90
GN 164-40-B14	40	14	41.3	14	12.5	180
GN 164-40-B16	40	16	41.3	16	12.5	172
GN 164-50-B16	50	16	51.8	16	14.5	292
GN 164-50-B18	50	18	51.8	18	14.5	282
GN 164-60-B18	60	18	61.4	18	16.5	420
GN 164-60-B20	60	20	61.4	20	16.5	413
GN 164-30-R12	30	12	31.7	12	10.5	100
GN 164-30-R14	30	14	31.7	12	10.5	92
GN 164-40-R14	40	14	41.3	14	12.5	182
GN 164-40-R16	40	16	41.3	16	12.5	174
GN 164-50-R16	50	16	51.8	16	14.5	293
GN 164-50-R18	50	18	51.8	18	14.5	283
GN 164-60-R18	60	18	61.4	18	16.5	424
GN 164-60-R20	60	20	61.4	20	16.5	413

GN 164-MCR/MCRS

Описание	d1 ±0.02	d2 H7	d3	d4 -0.02/-0.05	d5	$\frac{d}{D}$
GN 164-30-B12-MCR	30	12	31.7	12	10.5	98
GN 164-30-B14-MCR	30	14	31.7	14	10.5	90
GN 164-40-B14-MCR	40	14	41.3	14	12.5	180
GN 164-40-B16-MCR	40	16	41.3	16	12.5	172
GN 164-50-B16-MCR	50	16	51.8	16	14.5	292
GN 164-50-B18-MCR	50	18	51.8	18	14.5	281
GN 164-60-B18-MCR	60	18	61.4	18	16.5	422
GN 164-60-B20-MCR	60	20	61.4	20	16.5	413
GN 164-30-B12-MCRS	30	12	31.7	12	10.5	98
GN 164-30-B14-MCRS	30	14	31.7	14	10.5	90
GN 164-40-B14-MCRS	40	14	41.3	14	12.5	180
GN 164-40-B16-MCRS	40	16	41.3	16	12.5	172
GN 164-50-B16-MCRS	50	16	51.8	16	14.5	292
GN 164-50-B18-MCRS	50	18	51.8	18	14.5	281
GN 164-60-B18-MCRS	60	18	61.4	18	16.5	422
GN 164-60-B20-MCRS	60	20	61.4	20	16.5	413
GN 164-30-R12-MCR	30	12	31.7	12	10.5	100
GN 164-30-R14-MCR	30	14	31.7	14	10.5	92
GN 164-40-R14-MCR	40	14	41.3	14	12.5	184
GN 164-40-R16-MCR	40	16	41.3	16	12.5	174
GN 164-50-R16-MCR	50	16	51.8	16	14.5	293
GN 164-50-R18-MCR	50	18	51.8	18	14.5	285
GN 164-60-R18-MCR	60	18	61.4	18	16.5	424
GN 164-60-R20-MCR	60	20	61.4	20	16.5	413
GN 164-30-R12-MCRS	30	12	31.7	12	10.5	100
GN 164-30-R14-MCRS	30	14	31.7	14	10.5	92
GN 164-40-R14-MCRS	40	14	41.3	14	12.5	162
GN 164-40-R16-MCRS	40	16	41.3	16	12.5	174
GN 164-50-R16-MCRS	50	16	51.8	16	14.5	293
GN 164-50-R18-MCRS	50	18	51.8	18	14.5	283
GN 164-60-R18-MCRS	60	18	61.4	18	16.5	424
GN 164-60-R20-MCRS	60	20	61.4	20	16.5	413

