

Установочные штифты из нержавеющей стали

с Г-образной ручкой, с запираем на замок

ХАРАКТЕРИСТИКИ

Тип

- Тип **L** : с Г-образной ручкой

Артикул

- **SC**: Управление с помощью ключа (одинаковый замок)
 - **SU**: Управление с помощью ключа (уникальный замок)

Штифт фиксатора / собачка
 Нержавеющая сталь AISI 303 NI

Г-образная ручка
 Пластик (полиамид PA)

- чёрно-серый цвет
 - термостойкость до 80 °C

Замыкающий механизм
 Цинковое литье под давлением / нержавеющая сталь

Ключ (2 шт.)
 Сталь, никелированная

ИНФОРМАЦИЯ

Установочные штифты из нержавеющей стали GN 314 с Г-образной ручкой и ключом применяются для быстрого крепления, соединения и фиксации различных зажимных приспособлений и крепёжных систем без необходимости использования инструментов. При повороте ключа на 180° происходит смещение собачки на переднем конце штифта, обеспечивая зацепление для осевой фиксации вставленного штифта. После запираения несанкционированное извлечение становится невозможным. Ключ может быть извлечён в обоих конечных положениях.

- Разновидности штифтов с фиксаторами (см. стр. 868)

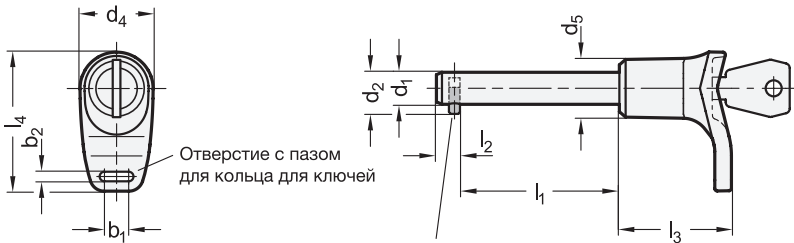


ТЕХНИЧЕСКАЯ ИНФОРМАЦИЯ

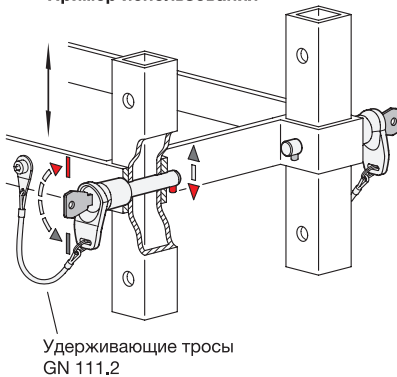
- Основные допуски по стандартам ISO (см. стр. A21)
 - Характеристики нержавеющей стали (см. стр. A26)

АКСЕССУАРЫ

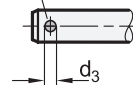
- Шариковые цепи GN 111 (см. стр. 904)
 - Шариковые цепи из нержавеющей стали GN 111.5 (см. стр. 905)
 - Удерживающие тросы GN 111.2 (см. стр. 906)
 - Спиральные удерживающие тросы GN 111.4 (см. стр. 908)



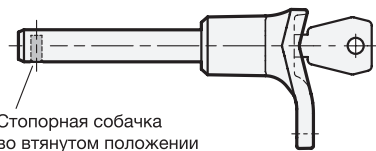
Пример использования



Стопорная собачка



Стопорная собачка во втянутом положении





* В комплекте с идентификацией установочных штифтов из нержавеющей стали (SC или SU)

SC

Управление с помощью ключа (одинаковый замок)

SU

Управление с помощью ключа (уникальный замок)

GN 314

STAINLESS STEEL

Описание	d1 -0.05	l1 +0.5	b1	b2	d2	d3	d4	d5	l2 ±1	l3	l4	Грузоподъемность F в кН ≈ двухстороннее сопротивление сдвигу согласно DIN 50141 (прочность на разрыв)	
GN 314-8-20-L-*-NI	8	20	7.5	3	9.5	3	23	18	4.5	35	43.5	30	47
GN 314-8-25-L-*-NI	8	25	7.5	3	9.5	3	23	18	4.5	35	43.5	30	49
GN 314-8-30-L-*-NI	8	30	7.5	3	9.5	3	23	18	4.5	35	43.5	30	51
GN 314-8-35-L-*-NI	8	35	7.5	3	9.5	3	23	18	4.5	35	43.5	30	53
GN 314-8-40-L-*-NI	8	40	7.5	3	9.5	3	23	18	4.5	35	43.5	30	55
GN 314-8-50-L-*-NI	8	50	7.5	3	9.5	3	23	18	4.5	35	43.5	30	62
GN 314-10-20-L-*-NI	10	20	7.5	3	12.6	3	23	18	4.5	35	43.5	46	37
GN 314-10-25-L-*-NI	10	25	7.5	3	12.6	3	23	18	4.5	35	43.5	46	37
GN 314-10-30-L-*-NI	10	30	7.5	3	12.6	3	23	18	4.5	35	43.5	46	59
GN 314-10-35-L-*-NI	10	35	7.5	3	12.6	3	23	18	4.5	35	43.5	46	62
GN 314-10-40-L-*-NI	10	40	7.5	3	12.6	3	23	18	4.5	35	43.5	46	65
GN 314-10-50-L-*-NI	10	50	7.5	3	12.6	3	23	18	4.5	35	43.5	46	71
GN 314-10-60-L-*-NI	10	60	7.5	3	12.6	3	23	18	4.5	35	43.5	46	77
GN 314-12-30-L-*-NI	12	30	7.5	3	14.6	4	23	18	6	35	43.5	74	69
GN 314-12-35-L-*-NI	12	35	7.5	3	14.6	4	23	18	6	35	43.5	74	73
GN 314-12-40-L-*-NI	12	40	7.5	3	14.6	4	23	18	6	35	43.5	74	77
GN 314-12-50-L-*-NI	12	50	7.5	3	14.6	4	23	18	6	35	43.5	74	86
GN 314-12-60-L-*-NI	12	60	7.5	3	14.6	4	23	18	6	35	43.5	74	95
GN 314-12-70-L-*-NI	12	70	7.5	3	14.6	4	23	18	6	35	43.5	74	104
GN 314-12-80-L-*-NI	12	80	7.5	3	14.6	4	23	18	6	35	43.5	74	112
GN 314-16-30-L-*-NI	16	30	12	4	19.7	5	35.5	28	7.5	40.5	65	136	141
GN 314-16-35-L-*-NI	16	35	12	4	19.7	5	35.5	28	7.5	40.5	65	136	151
GN 314-16-40-L-*-NI	16	40	12	4	19.7	5	35.5	28	7.5	40.5	65	136	156
GN 314-16-50-L-*-NI	16	50	12	4	19.7	5	35.5	28	7.5	40.5	65	136	171
GN 314-16-60-L-*-NI	16	60	12	4	19.7	5	35.5	28	7.5	40.5	65	136	187
GN 314-16-70-L-*-NI	16	70	12	4	19.7	5	35.5	28	7.5	40.5	65	136	204
GN 314-16-80-L-*-NI	16	80	12	4	19.7	5	35.5	28	7.5	40.5	65	136	218
GN 314-20-60-L-*-NI	20	60	12	4	23.7	5	35.5	28	7.5	40.5	65	227	247
GN 314-20-80-L-*-NI	20	80	12	4	23.7	5	35.5	28	7.5	40.5	65	227	295
GN 314-20-100-L-*-NI	20	100	12	4	23.7	5	35.5	28	7.5	40.5	65	227	344
GN 314-20-120-L-*-NI	20	120	12	4	23.7	5	35.5	28	7.5	40.5	65	227	396

Весовая идентификация SC