

## Блоки подшипников

для установочных винтов из нержавеющей стали GN 827

### ХАРАКТЕРИСТИКИ

#### Типы

- Тип **A**: с резьбой, монтаж с верхней стороны
- Тип **UA**: с пазом, монтаж с верхней стороны
- Тип **UB**: с пазом, монтаж с передней стороны

#### Алюминий **AM**

матовый, с заземлением

#### Опорная линия

с лазерной гравировкой, чёрная, со спуском

### ИНФОРМАЦИЯ

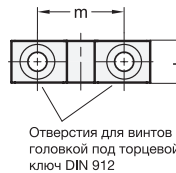
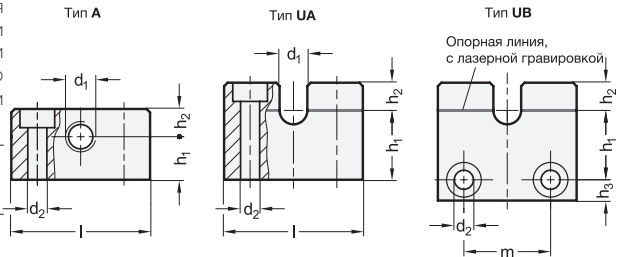
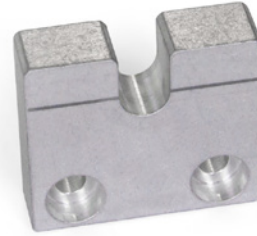
Блоки подшипников GN 828 используются в сочетании с установочными винтами из нержавеющей стали (см. страницу) для задач простой регулировки и позиционирования. Для обработки и сборки оборудования, на котором крепления и механизмы должны регулярно меняться, располагаться и регулироваться в сочетании с установочными винтами из нержавеющей стали GN 827 (см. страницу) с блоками подшипников типа UA и UB, обеспечивает особенно простую регулировку. С другой стороны, может использоваться тип A или резьба, уже имеющаяся на монтажной пластине.

### ТЕХНИЧЕСКАЯ ИНФОРМАЦИЯ

- Основные допуски по стандартам ISO (см. страницу A21)

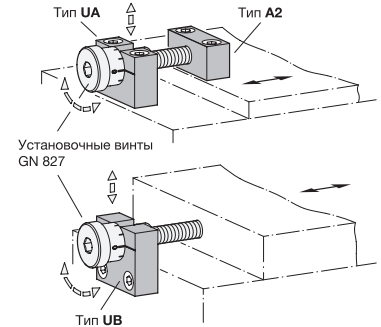
### АКСЕССУАРЫ

- Установочные винты из нержавеющей стали (см. страницу)



Отверстия для винтов с головкой под торцевой ключ DIN 912

#### Примеры использования



### GN 828

Описание	d1 +0.6/+0.4 Тип UA/UB		h1 Тип UA	h1 Тип UB	b h11	d2	h2	h3	l	m	⚖
	h1 Тип UA	h1 Тип UB									
GN 828-6-UA-10-AM	6	10	-	10	4.5	6	-	35	22	13	
GN 828-6-UA-15-AM	6	15	-	10	4.5	6	-	35	22	17	
GN 828-6-UA-25-AM	6	25	-	10	4.5	6	-	35	22	26	
GN 828-8-UA-12-AM	8	12	-	12	5.5	8	-	40	25	20	
GN 828-8-UA-20-AM	8	20	-	12	5.5	8	-	40	25	29	
GN 828-8-UA-30-AM	8	30	-	12	5.5	8	-	40	25	41	
GN 828-10-UA-15-AM	10	15	-	15	6.5	10	-	45	30	34	
GN 828-10-UA-20-AM	10	20	-	15	6.5	10	-	45	30	42	
GN 828-10-UA-30-AM	10	30	-	15	6.5	10	-	45	30	59	
GN 828-6-UB-10-AM	6	-	10	10	4.5	6	5	35	22	18	
GN 828-6-UB-15-AM	6	-	15	10	4.5	6	5	35	22	23	
GN 828-6-UB-20-AM	6	-	20	10	4.5	6	5	35	22	28	
GN 828-8-UB-15-AM	8	-	15	12	5.5	8	6	40	25	33	
GN 828-8-UB-20-AM	8	-	20	12	5.5	8	6	40	25	39	
GN 828-8-UB-30-AM	8	-	30	12	5.5	8	6	40	25	52	
GN 828-10-UB-20-AM	10	-	20	15	6.5	10	7.5	45	30	59	
GN 828-10-UB-25-AM	10	-	25	15	6.5	10	7.5	45	30	68	
GN 828-10-UB-35-AM	10	-	35	15	6.5	10	7.5	45	30	86	

### GN 828

Описание	d1		h1	b h11	d2	h2	l	m	⚖
	Тип A	Тип A	Тип A						
GN 828-M6x1-A-5-AM	M6x1	5	10	4.5	6	35	22	8	
GN 828-M6x1-A-10-AM	M6x1	10	10	4.5	6	35	22	12	
GN 828-M6x1-A-20-AM	M6x1	20	10	4.5	6	35	22	21	
GN 828-M8x1-A-8-AM	M8x1	8	12	5.5	8	40	25	16	
GN 828-M8x1-A-15-AM	M8x1	15	12	5.5	8	40	25	24	
GN 828-M8x1-A-20-AM	M8x1	20	12	5.5	8	40	25	30	
GN 828-M10x1-A-10-AM	M10x1	10	15	6.5	10	45	30	28	
GN 828-M10x1-A-20-AM	M10x1	20	15	6.5	10	45	30	44	
GN 828-M10x1-A-30-AM	M10x1	30	15	6.5	10	45	30	60	