

Сопла

для модульных систем смазки, технополимер

МАТЕРИАЛ

Технополимер на основе ацетата (POM), оранжевый цвет.

STANDARD EXECUTIONS

- **FHN**: Сопло с одним отверстием.
- **FHN-P**: Сопло с отверстием и прямоугольным сечением.
- **FHN-F**: Сопло с шарнирной головкой с шестнадцатью отверстиями.

ОСОБЕННОСТИ

Использование сопел позволяет регулировать струю смазки, концентрируя её или распределяя её по требуемой поверхности. Установка должна осуществляться путём сборки с защёлкиванием (рис. 1) на модульных трубках FHT (см. стр. -). См. Модульные системы смазки (на стр. -).

ХИМИЧЕСКАЯ СОВМЕСТИМОСТЬ

Материал устойчив к моющим средствам, смазкам и маслам, не допускайте контакта с концентрированными кислотами и прочными основаниями.

При необходимости использования рабочих сред, отличных от перечисленных, свяжитесь с техническим отделом компании Elesa+Ganter.

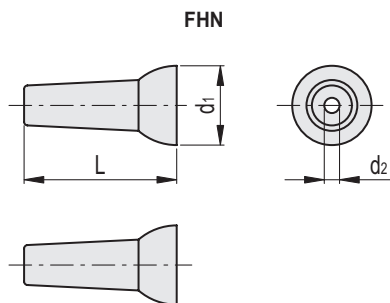
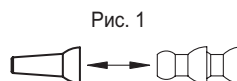
В любом случае мы рекомендуем проверять пригодность продукта под фактические условия эксплуатации.

СПЕЦИАЛЬНЫЕ ИСПОЛНЕНИЯ ДОСТУПНЫ ПО ЗАПРОСУ

- Сопла выполнены из сырья, которое подходит для контакта с пищевыми продуктами (FDA CFR.21 и EU 10/2011).
- Сопла для модульных систем с трубками диаметром 3/4".

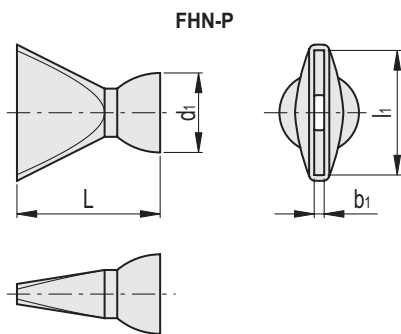
АКСЕССУАРЫ ПО ЗАПРОСУ

Плоскогубцы для сборки компонентов.



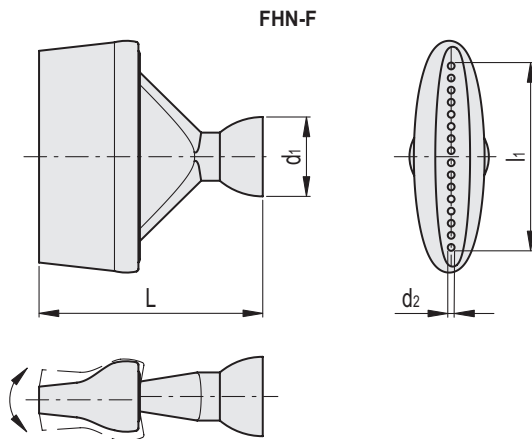
FHN

Код	Описание	L	d1	d2	Для модульной системы	⚖
471101	FHN.1/4-1	30	16	1.5	1/4	2
471106	FHN.1/4-3	30	16	3	1/4	2
471111	FHN.1/4-5	30	16	5	1/4	2
471126	FHN.1/2-5	49.5	26	5	1/2	6
471131	FHN.1/2-8	49.5	26	8	1/2	7
471136	FHN.1/2-11	28.5	26	11	1/2	6



FHN-P

Код	Описание	L	d1	l1	b1	Для модульной системы	△
471116	FHN.1/4-P25	28.5	16	25	2	1/4	2
471141	FHN.1/2-P50	51	26	50	2	1/2	10



FHN-F

Код	Описание	L	d1	d2	l1	Для модульной системы	△
471121	FHN.1/4-F	44.5	16	1.5	38	1/4	8

