

Лепестковые ручки из нержавеющей стали

с защитой от потери

ХАРАКТЕРИСТИКИ

Типы

- Тип **А**: только со стопорным кольцом
- Тип **Н**: с удерживающим тросом
- Тип **К**: с шариковой цепью

Поворотная ручка

Нержавеющая сталь AISI 316L (A4)

Втулка сварная

матовая отделка, дробеструйная обработка

Резьбовая шпилька / втулка

Нержавеющая сталь AISI 304

Стопорное кольцо GN 111.6 (см. стр. 903)

Нержавеющая сталь AISI 301

Шариковая цепь GN 111.5 (см. стр. 905) (Тип К)

Нержавеющая сталь AISI 301

Удерживающий трос GN 111.2 (см. стр. 906) (Тип Н)

Нержавеющая сталь

покрыт прозрачной пластмассой

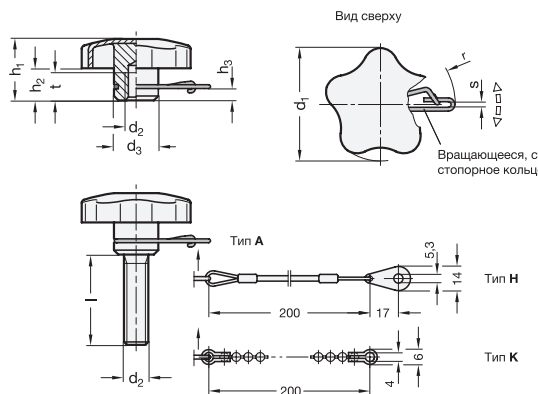


ПО ЗАПРОСУ

- Шариковые цепи / удерживающие тросы другой длины
- со спиральным удерживающим тросом GN 111.4 (см. стр. 908)
- другие стандарты GN / DIN с защитой от потери

ТЕХНИЧЕСКАЯ ИНФОРМАЦИЯ

- Характеристики нержавеющей стали (см. стр. A26)



Звездообразные рукоятки из нержавеющей стали GN 5334.13 могут надёжно прикрепляться к базовому элементу с помощью шариковой цепи или удерживающего троса.

Звездообразные рукоятки поставляются в собранном виде (со стопорным кольцом и шариковой цепью или удерживающим тросом).

Оригинальный дизайн компании ELESА s.p.a., в настоящее время изделие изготавливается из металла с разрешения компании

*Дополнены типовым индексом звездообразных рукояток из нер.

А только со стопорным кольцом **Н** с удерживающим тросом **К** с шары

GN 5334.13

STAINLESS STEEL

Описание	d1	d2	l	d3	h1	h2	h3	r ≈	s	t мин.	Δ
GN 5334.13-40-M8-*	40	M 8	-	14	24	12	3.2	22.3	2.8	15	37
GN 5334.13-50-M10-*	50	M 10	-	18	30	17	3.9	29.6	3.2	18	69
GN 5334.13-60-M12-*	60	M 12	-	20	38	20	3.9	30.7	3.2	22	113
GN 5334.13-40-M8-20-*	40	M 8	20	14	24	12	-	22.3	2.8	-	50
GN 5334.13-40-M8-30-*	40	M 8	30	14	24	12	-	22.3	2.8	-	53
GN 5334.13-40-M8-40-*	40	M 8	40	14	24	12	-	22.3	2.8	-	56
GN 5334.13-50-M10-20-*	50	M 10	20	18	30	17	-	29.6	3.2	-	92
GN 5334.13-50-M10-30-*	50	M 10	30	18	30	17	-	29.6	3.2	-	97
GN 5334.13-50-M10-40-*	50	M 10	40	18	30	17	-	29.6	3.2	-	102
GN 5334.13-60-M12-20-*	60	M 12	20	20	38	20	-	30.7	3.2	-	148
GN 5334.13-60-M12-30-*	60	M 12	30	20	38	20	-	30.7	3.2	-	156
GN 5334.13-60-M12-40-*	60	M 12	40	20	38	20	-	30.7	3.2	-	163
GN 5334.13-60-M12-50-*	60	M 12	50	20	38	20	-	30.7	3.2	-	171

Массовый тип А