

Ручки с рифлением

для завинчивания с помощью отвёртки, из технополимера

МАТЕРИАЛ

Технополимер на основе полиамида (PA), чёрный цвет, матовая отделка.

СТАНДАРТНОЕ ИСПОЛНЕНИЕ

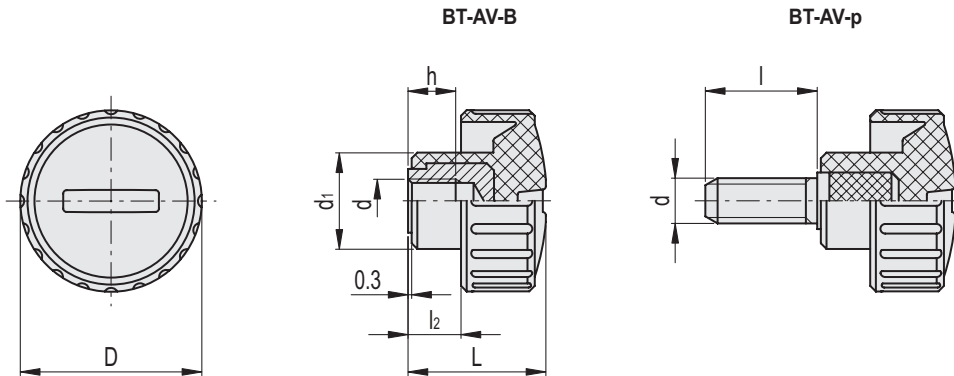
- **BT-AV-B:** втулка из латуни с глухим резьбовым отверстием.
- **BT-AV-p:** Резьбовой стержень из оцинкованной стали, скошенный торец в соответствии со стандартом UNI 4753:2012: ISO 4753 (см. Технические данные на стр. -).

ОСОБЕННОСТИ И ОБЛАСТИ ПРИМЕНЕНИЯ

Кабель в верхней части является идеальной опорой в тех случаях, когда необходимо затянуть деталь с помощью прямошлицевой отвёртки на 6,5 мм.



ELESA Original design



BT-AV-B

Код	Описание	D	d6H	L	d1	l2	h	⚖
7310	BT.12 AV-B-M3	12	M3	12	9.5	4	6	5
7311	BT.12 AV-B-M4	12	M4	12	9.5	4	6	4
7312	BT.12 AV-B-M5	12	M5	12	9.5	4	6	3
7320	BT.16 AV-B-M3	16	M3	13.5	11	5	6	6
7321	BT.16 AV-B-M4	16	M4	13.5	11	5	6	5
7322	BT.16 AV-B-M5	16	M5	13.5	11	5	6	4

BT-AV-p

Код	Описание	D	d6g	L	d1	l	l2	⚖
7337	BT.12 AV-p-M3x6	12	M3	12	9.5	6	4	2
7338	BT.12 AV-p-M3x10	12	M3	12	9.5	10	4	2
7340	BT.12 AV-p-M4x6	12	M4	12	9.5	6	4	2
7341	BT.12 AV-p-M4x10	12	M4	12	9.5	10	4	3
7343	BT.12 AV-p-M5x10	12	M5	12	9.5	10	4	4
7344	BT.12 AV-p-M5x16	12	M5	12	9.5	16	4	4
7347	BT.16 AV-p-M3x6	16	M3	13.5	11	6	5	2
7348	BT.16 AV-p-M3x10	16	M3	13.5	11	10	5	2
7350	BT.16 AV-p-M4x6	16	M4	13.5	11	6	5	2
7351	BT.16 AV-p-M4x10	16	M4	13.5	11	10	5	3
7356	BT.16 AV-p-M4x16	16	M4	13.5	11	16	5	3
7371	BT.16 AV-p-M5x10	16	M5	13.5	11	10	5	6
7376	BT.16 AV-p-M5x16	16	M5	13.5	11	16	5	7