

Электрические индикаторы уровня масла с температурным электрическим зондом

МАТЕРИАЛ

Прозрачный технопolyмер на основе полиамида (PA-T). Высокая стойкость к ударам, растворителям, маслам с добавками, алифатическим и ароматическим углеводородам, бензину, керосину, эфирам фосфорной кислоты.

Избегайте контакта со спиртом или чистящими средствами, содержащими спирт.

ВИНТЫ, ГАЙКИ И ШАЙБЫ

Оцинкованная сталь.

УПЛОТНИТЕЛЬНЫЕ КОЛЬЦА

Ступенчатые для уплотнения на стенках резервуара и кольцевое уплотнение из синтетического каучука NBR.

Предлагаемая шероховатость контактной поверхности уплотнительного кольца Ra = 3 мкм.

КРОНШТЕЙН ТЕМПЕРАТУРНОГО ЗОНДА

Водонепроницаемый; из технопolyмера на основе полиамида (PA), армированного стекловолокном; черный цвет; с электрическим зондом для измерения температуры. Зонд работает на основе платинового резистора, омическое сопротивление которого меняется в зависимости от температуры.

Для правильной сборки см. Предупреждения (а pag. -).

ПОВОРОТНЫЙ РАЗЪЕМ

Со встроенным кабельным вводом и контактодержателями. Передний или боковой выход (справа или слева), включающий защиту от проникновения брызг воды (класс защиты IP65 в соответствии с EN 60529 стр. -).

КОНТРАСТНЫЙ ЭКРАН

Белый лакированный алюминий. Корпус в соответствующем внешнем заднем пазу обеспечивает наилучшую защиту от прямого контакта с жидкостью.

Он может быть снят перед установкой для нанесения отметок и слов (например, MAX-MIN) в требуемых положениях.

МАКСИМАЛЬНАЯ ПОСТОЯННАЯ РАБОЧАЯ ТЕМПЕРАТУРА

90 °C (с маслом).

СВОЙСТВА И ХАРАКТЕРИСТИКИ

В дополнение к визуальному контролю индикатор уровня масла HCV-STL-AX генерирует аналоговый сигнал температуры масла.

Ультразвуковая сварка для обеспечения надлежащего уплотнения.

Максимальная видимость уровня жидкости даже с боковых положений.

Эффект линзы для лучшей видимости уровня жидкости.

ТЕХНИЧЕСКИЕ ДАННЫЕ

В лабораторных испытаниях, проведенных с типом минерального масла CB68 (в соответствии со стандартом ISO 3498), при 23 °C в течение ограниченного промежутка времени, сварка выдержала давление в 18 бар. Для использования с другими жидкостями и при различных условиях давления и температуры, пожалуйста, свяжитесь с Техническим отделом компании ELESА.

В любом случае мы рекомендуем проверять пригодность продукта под фактические условия эксплуатации.

СПЕЦИАЛЬНЫЕ ИСПОЛНЕНИЯ ДОСТУПНЫ ПО ЗАПРОСУ

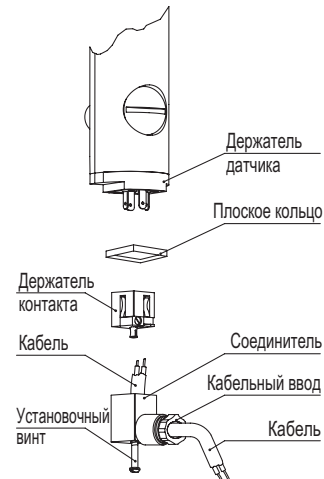
- Индикаторы уровня с винтами, гайками и шайбами из нержавеющей стали.
- Индикаторы уровня для использования с жидкостями, содержащими спирт.
- Индикаторы уровня из прозрачного технопolyмера, устойчивого к УФ-излучению.



ELESА Original design

ИНСТРУКЦИИ ПО СБОРКЕ РАЗЪЕМА

1. Отсоедините разъем от индикатора, открутив расположенный на разъеме установочный винт, извлеките держатели контактов и ослабьте кабельный ввод.
2. Проденьте кабель в разъем (стандартный разъем) и подключите провода к клемме 3 и клемме заземления держателя контакта.
3. Соберите путем вставки держателя контактов в разъем в требуемом положении.
4. Вверните разъемы в индикатор, а затем затяните кабельные вводы.



ФУНКЦИОНИРОВАНИЕ ЭЛЕКТРИЧЕСКОГО ТЕМПЕРАТУРНОГО ЗОНДА

Принцип работы температурного датчика состоит в измерении изменения сопротивления платинового элемента: 100 Ом = 0 °C, 138,4 Ом = 100 °C.

Зависимость между температурой (Т) и сопротивлением (R) приблизительно линейна в небольшом диапазоне температур, например, если предположить, что она линейна в диапазоне от 0 до 100 °C, то погрешность при 50 °C составит 0,4 °C.

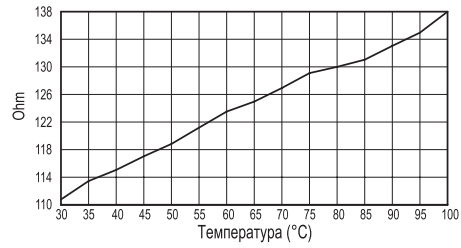
Для точного измерения сопротивление должно стать линейным. Самым современным определением функции между сопротивлением и температурой является Международный температурный Стандарт 90 (ITS-90). Функция сопротивления от температуры, полученная в лабораторных испытаниях при прямом измерении значения сопротивления на контактах, показана на графике. В любом случае, мы предлагаем настроить систему на компенсацию и тепловыделения, и сопротивления кабеля.

Изменение температуры на 1 °C вызовет изменение сопротивления на 0,384 Ом, поэтому даже незначительная погрешность в измерении сопротивления (например, сопротивления ведущих к датчику проводов), может привести к существенной погрешности в измерении температуры.

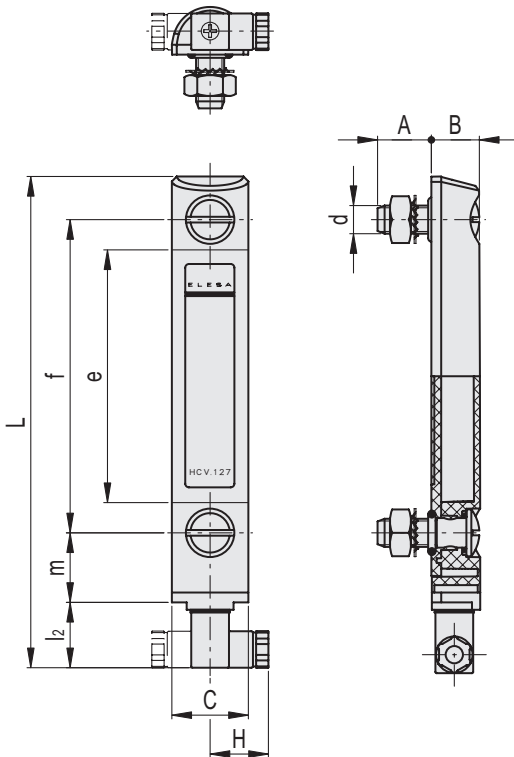
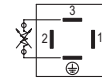
Из-за низких уровней сигнала важно держать все кабели в стороне от электрических кабелей, двигателей, распределительных и других устройств, которые могут испускать магнитные или электрические помехи. Использование экранированного кабеля с заземленным с одного конца экраном может помочь уменьшить помехи.

При использовании длинных кабелей необходимо убедиться, что измерительное оборудование в состоянии обработать сопротивление кабелей.

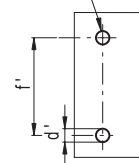
График зависимости сопротивления от температуры



Электрические характеристики	Температурный зонд
Источник питания	Перем. ток/пост. ток
Максимальный ток	1 мА
Кабельный ввод	Рг 7 (для кабелей в оболочке с Ø 6 или 7 мм)
Сечение проводников	Макс. 1,5 мм ²
Не устанавливать данный индикатор в непосредственной близости от магнитных полей.	



Шаблон для сверления
Отверстия без неровностей и сколов



Код	Описание	f	d	A	B	C	H	L	e	l2	m	d'±0.2	f'±0.2	C# [Nm]	⚖
11194	HCV127-STL-AX-M12	127	M12	21.8	20	31	25.5	201.5	97	29	28	12.5	127	12	149

Максимальный момент затяжки.

