

Крылья петли

для алюминиевых профилей / элементов панели

ХАРАКТЕРИСТИКИ

Типы

- Тип **AF**: наружное крыло петли
- Тип **AN**: наружное крыло петли, с направляющим шагом
- Тип **IF**: внутреннее крыло петли
- Тип **IN**: внутреннее крыло петли, с направляющим шагом

Идентификационный номер

- № **A**: без отверстий
- № **C**: с раззенкованными отверстиями

Aluminum **EL**

анодированные, естественный цвет



ИНФОРМАЦИЯ

Крылья петли GN 2291 могут сочетаться с GN 2290 (см. страницу) комплекты болтов в отдельных вариантах исполнения петель.

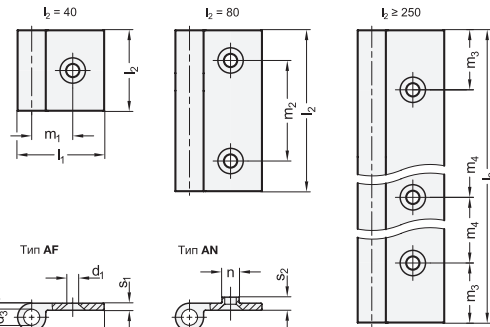
Применительно к длине крыла петли $l_2 \geq 250$ мм индивидуальные значения длины могут быть реализованы посредством укорачивания крыла петли с учётом большего расстояния между отверстиями.

АКСЕССУАРЫ

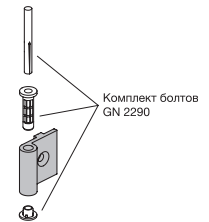
Комплекты болтов GN 2290 (см. стр.)

ПО ЗАПРОСУ

- другие значения длины и расстояния между отверстиями
- другие варианты отделки



Инструкция по сборке



* Дополнить идентификационным номером крыльев петли (A или C)

- | | |
|---------------|--------------------------------|
| A | C |
| без отверстий | с развальцованными отверстиями |

GN 2291

Описание	l1	l2	d1	d2	d3	l3	l4	m1	m2	m3	m4	n - 0.3	s1	s2	⚖
GN 2291-43-40-AN-*-EL	43	40	6.6	14	8	36	-	20.4	-	-	-	8	3.5	6.5	26
GN 2291-43-80-AN-*-EL	43	80	6.6	14	8	36	-	20.4	50	-	-	8	3.5	6.5	52
GN 2291-43-40-AF-*-EL	43	40	6.6	14	8	36	-	20.4	-	-	-	-	3.5	-	23
GN 2291-43-80-AF-*-EL	43	80	6.6	14	8	36	-	20.4	50	-	-	-	3.5	-	47
GN 2291-43-250-AF-*-EL	43	250	6.6	14	8	36	-	20.4	-	50	150	-	3.5	-	146
GN 2291-43-400-AF-*-EL	43	400	6.6	14	8	36	-	20.4	-	50	150	-	3.5	-	233
GN 2291-50-40-IF-*-EL	50	40	6.6	14	8	-	43	27.5	-	-	-	-	3.5	-	25
GN 2291-50-80-IF-*-EL	50	80	6.6	14	8	-	43	27.5	50	-	-	-	3.5	-	50
GN 2291-50-250-IF-*-EL	50	250	6.6	14	8	-	43	27.5	-	50	150	-	3.5	-	155
GN 2291-50-400-IF-*-EL	50	400	6.6	14	8	-	43	27.5	-	50	150	-	3.5	-	249
GN 2291-50-40-IN-*-EL	50	40	6.6	14	8	-	43	27.5	-	-	-	8	3.5	6.5	27
GN 2291-50-80-IN-*-EL	50	80	6.6	14	8	-	43	27.5	50	-	-	8	3.5	6.5	55

Обозначение №A