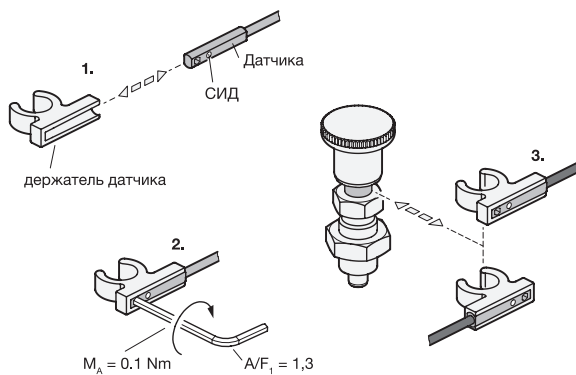


Электрические свойства датчика		
Функция выхода	Нормально разомкнутый (NO)	
Выход переключателя	PNP	
Питающее напряжение	10 - 30 V DC	
Непрерывный ток I _a	≤ 100 mA	
Тип соединения Заглушка (S)	3-контактный штекерный разъем M8x1, свободно вращающийся с винтовым соединением с насечкой, пенополиуретановый кабель 0.5 м	
Степени защиты	IP 67	
Частота переключения	1,000 Hz	
Поробление энергии	≤ 8 mA	
Падение напряжения	≤ 2.5 V	
Степени защиты	III	
Чувствительность реакции	2.8 mT	
Температурный диапазон	-25 °C ... +75 °C	
Устойчивость к ударным и вибрационным воздействиям	30 g, 11 ms / 10 ... 55 Hz, 1 mm	
Защита от неправильной полярности	Да	
Защита от короткого замыкания	Да	
Подавление импульса активации	Да	
Одобрения, соответствие декларации о соответствии нормам ЕС		

ИНСТРУКЦИИ ПО МОНТАЖУ



Положение кабеля датчика можно свободно выбирать во время монтажа держателя датчика.
Этапы монтажа:

1. Вставьте датчик в держатель датчика сбоку.
2. Затяните винт датчика с шестигранным отверстием в головке.
3. Закрепите держатель датчика в кольцевой канавке стопорного штифта в любом направлении и при необходимости отрегулируйте направления путём проворачивания.