

## Штифты стопорные (фиксаторы)

Сталь / нержавеющая сталь, без фиксации в отжатом положении (неотключаемые)

### ХАРАКТЕРИСТИКИ

#### Типы

- Тип **A**: с пластиковой ручкой, без контргайки
- Тип **AK**: с пластиковой ручкой, с контргайкой
- Тип **AN**: с ручкой из нержавеющей стали, без контргайки
- Тип **AKN**: с ручкой из нержавеющей стали, с контргайкой
- Тип **G**: со шпилькой, без контргайки
- Тип **GK**: со шпилькой, с контргайкой

#### Сталь

- Чернение
- Плунжер: закалённая сталь

#### Нержавеющая сталь AISI 303 NI

Химически никелированный плунжер

#### Ручка типа A / AK

- Пластик (полиамид ПА)
- Чёрный цвет, матовая отделка
- Чёрный цвет, матовая отделка

#### Ручка типа AN / AKN

- Нержавеющая сталь AISI 303
- Чёрный цвет, матовая отделка



### ИНФОРМАЦИЯ

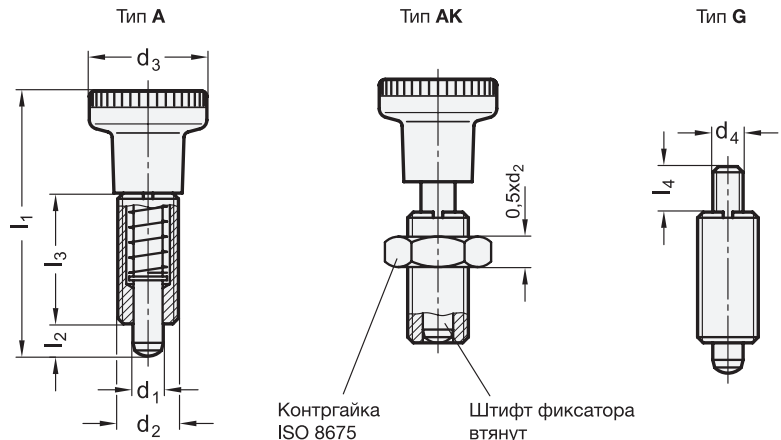
Стопорные штифты GN 613 типа G или GK разработаны для применения в устройствах, где требуются специальные ручки. Стопорные штифты разработаны таким образом, чтобы фиксатор при установке в крайнее положение (пружина «заблокирована») также поглощал осевое усилие. Они подходят для областей применения, в которых осевые усилия значительно превышают усилие растяжения, прилагаемое оператором (тип G), желательно использовать стопорные штифты GN 817 (см. стр.754).

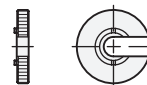
В наличии имеется специальная отвёртка GN 613.1. В верхней части её корпуса предусмотрены два выступа, которые совмещаются с ручкой в оттянутом положении.

- Разновидности стопорных штифтов (см. стр. 738)

### ТЕХНИЧЕСКАЯ ИНФОРМАЦИЯ

- Основные допуски по стандартам ISO (см. стр. A21)
- Характеристики нержавеющей стали (см. стр. A26)
- Характеристики пластика (см. стр. A2)





## GN 613 (сталь с пластиковой ручкой)

Описание	d1 Штифт -0.02/-0.05 Отверстие H7	d2	d3	d4	l1 ≈	l2 мин.	l3	l4	Пружинная нагрузка в Н ≈ начальная	Пружинная нагрузка в Н ≈ конечная	Кодовый номер для шурупверта	⚖
GN 613-5-A	5	M 10 x 1	21	-	45	5	22	6	7	17	GN 613.1-5	17
GN 613-6-A	6	M 12 x 1.5	25	-	54.5	6	26	10	9	24	GN 613.1-6	29
GN 613-8-A	8	M 16 x 1.5	31	-	69	8	34	12	11	30	GN 613.1-8	62
GN 613-10-A	10	M 20 x 1.5	31	-	80	10	43	12	19	45	GN 613.1-10	92
GN 613-5-AK	5	M 10 x 1	21	-	45	5	22	6	7	17	GN 613.1-5	20
GN 613-6-AK	6	M 12 x 1.5	25	-	54.5	6	26	10	9	24	GN 613.1-6	34
GN 613-8-AK	8	M 16 x 1.5	31	-	69	8	34	12	11	30	GN 613.1-8	82
GN 613-10-AK	10	M 20 x 1.5	31	-	80	10	43	12	19	45	GN 613.1-10	135
GN 613-5-G	5	M 10 x 1	-	M 5	-	5	22	6	7	17	GN 613.1-5	14
GN 613-6-G	6	M 12 x 1.5	-	M 6	-	6	26	10	9	24	GN 613.1-6	20
GN 613-8-G	8	M 16 x 1.5	-	M 8	-	8	34	12	11	30	GN 613.1-8	40
GN 613-10-G	10	M 20 x 1.5	-	M 8	-	10	43	12	19	45	GN 613.1-10	86
GN 613-5-GK	5	M 10 x 1	-	M 5	-	5	22	6	7	17	GN 613.1-5	21
GN 613-6-GK	6	M 12 x 1.5	-	M 6	-	6	26	10	9	24	GN 613.1-6	27
GN 613-8-GK	8	M 16 x 1.5	-	M 8	-	8	34	12	11	30	GN 613.1-8	64
GN 613-10-GK	10	M 20 x 1.5	-	M 8	-	10	43	12	19	45	GN 613.1-10	121

## GN 613-NI (нержавеющая сталь с пластиковой ручкой)

STAINLESS STEEL

Описание	d1 Штифт -0.02/-0.05 Отверстие H7	d2	d3	d4	l1 ≈	l2 мин.	l3	l4	Пружинная нагрузка в Н ≈ начальная	Пружинная нагрузка в Н ≈ конечная	Кодовый номер для шурупверта	⚖
GN 613-5-A-NI	5	M 10 x 1	21	-	45	5	22	6	6	15	GN 613.1-5	15
GN 613-6-A-NI	6	M 12 x 1.5	25	-	54.5	6	26	10	8	21	GN 613.1-6	28
GN 613-8-A-NI	8	M 16 x 1.5	31	-	69	8	34	12	9	26	GN 613.1-8	64
GN 613-10-A-NI	10	M 20 x 1.5	31	-	80	10	43	12	17	40	GN 613.1-10	106
GN 613-5-AK-NI	5	M 10 x 1	21	-	45	5	22	6	6	15	GN 613.1-5	22
GN 613-6-AK-NI	6	M 12 x 1.5	25	-	54.5	6	26	10	8	21	GN 613.1-6	34
GN 613-8-AK-NI	8	M 16 x 1.5	31	-	69	8	34	12	9	26	GN 613.1-8	82
GN 613-10-AK-NI	10	M 20 x 1.5	31	-	80	10	43	12	17	40	GN 613.1-10	140
GN 613-5-G-NI	5	M 10 x 1	-	M 5	-	5	22	6	6	15	GN 613.1-5	11
GN 613-6-G-NI	6	M 12 x 1.5	-	M 6	-	6	26	10	8	21	GN 613.1-6	19
GN 613-8-G-NI	8	M 16 x 1.5	-	M 8	-	8	34	12	9	26	GN 613.1-8	40
GN 613-10-G-NI	10	M 20 x 1.5	-	M 8	-	10	43	12	17	40	GN 613.1-10	88
GN 613-5-GK-NI	5	M 10 x 1	-	M 5	-	5	22	6	6	15	GN 613.1-5	21
GN 613-6-GK-NI	6	M 12 x 1.5	-	M 6	-	6	26	10	8	21	GN 613.1-6	27
GN 613-8-GK-NI	8	M 16 x 1.5	-	M 8	-	8	34	12	9	26	GN 613.1-8	64
GN 613-10-GK-NI	10	M 20 x 1.5	-	M 8	-	10	43	12	17	40	GN 613.1-10	120

## GN 613-NI (ручка из нержавеющей стали)

STAINLESS STEEL

Описание	d1 Штифт -0.02/-0.05 Отверстие H7	d2	d3	l1 ≈	l2 мин.	l3	Пружинная нагрузка в Н ≈ начальная	Пружинная нагрузка в Н ≈ конечная	Кодовый номер для шурупверта	⚖
GN 613-5-AN-NI	5	M 10 x 1	21	45	5	22	6	15	GN 613.1-5	37
GN 613-6-AN-NI	6	M 12 x 1.5	25	54.5	6	26	8	21	GN 613.1-6	61
GN 613-8-AN-NI	8	M 16 x 1.5	31	69	8	34	9	26	GN 613.1-8	123
GN 613-10-AN-NI	10	M 20 x 1.5	31	80	10	43	17	40	GN 613.1-10	171
GN 613-5-AKN-NI	5	M 10 x 1	21	45	5	22	6	15	GN 613.1-5	40
GN 613-6-AKN-NI	6	M 12 x 1.5	25	54.5	6	26	8	21	GN 613.1-6	69
GN 613-8-AKN-NI	8	M 16 x 1.5	31	69	8	34	9	26	GN 613.1-8	140
GN 613-10-AKN-NI	10	M 20 x 1.5	31	80	10	43	17	40	GN 613.1-10	170

