

Ролики общего назначения

Литое полиуретановое покрытие

ПОКРЫТИЕ

Литой полиуретан, твердость по Шору D 55.

ЦЕНТРАЛЬНАЯ ЧАСТЬ КОЛЕСА

Технополимер на основе полиамида (РА).

КАЧЕНИЕ

Ступица со сквозным отверстием.

КРОНШТЕЙН НЕПОДВИЖНОЙ ПЛАСТИНЫ

Кронштейн из электролитически оцинкованного стального листа.

КРОНШТЕЙН ПОВОРОТНОЙ ПЛАСТИНЫ

Кронштейн из электролитически оцинкованного стального листа.

Наличие двойного шарикоподшипника и прямой контакт между пластиной и кольцом шарикоподшипника со встроенным штифтом обеспечивают превосходную манёвренность.

ТОРМОЗ, ПРИВОДИМЫЙ В ДЕЙСТВИЕ С ПЕРЕДНЕЙ СТОРОНЫ

Общий тормоз, блокирующий колесо и кронштейн. Оптимизированные размеры и убирающаяся педаль обеспечивают минимальное занимаемое пространство и максимальное удобство приведения в действие.

Стандартные исполнения

- **PBL**: кронштейн неподвижной пластины, без тормоза.
- **SBL**: кронштейн поворотной пластины, без тормоза.
- **SBF**: кронштейн поворотной пластины, с тормозом.
- **CBL**: кронштейн поворотной пластины и резьбовая цапфа, без тормоза.
- **CBF**: кронштейн поворотной пластины и резьбовая цапфа, с тормозом.
- **FBL**: кронштейн поворотной пластины и центральное сквозное отверстие, без тормоза.
- **FBF**: кронштейн поворотной пластины и центральное сквозное отверстие, с тормозом.

ОБЛАСТИ ПРИМЕНЕНИЯ

Ролики общего назначения, превосходные характеристики сопротивления качению и эластичности, высокая стойкость к износу и разрыву.

ВНЕШНИЕ УСЛОВИЯ

Подходят для использования на промышленных предприятиях и в учреждениях, для влажных сред и химических реагентов.

Отличная стойкость к частым циклам очистки делает его пригодным для сред, где требуется обеспечение гигиены.



RE.C6-PBL-C

RE.C6-SBL-C

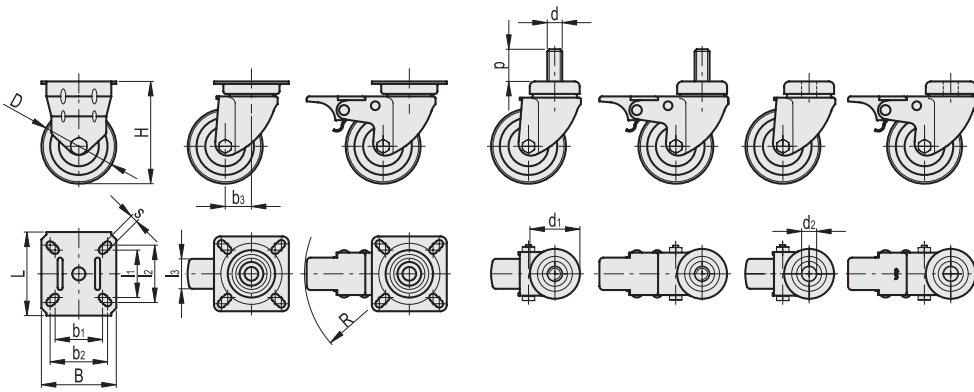
RE.C6-SBF-C

RE.C6-CBL-C

RE.C6-CBF-C

RE.C6-FBL-C

RE.C6-FBF-C



RE.C6-PBL

Код	Описание	D	l1	l2	l3	H	B	L	s	b1	b2	Динамическая несущая способность# [Н]	⚖
451946	RE.C6-040-PBL-C	40	27	33	18	59	48	48	5	27	33	400	110
451948	RE.C6-050-PBL-C	50	38.5	44	18	66	55	55	6	38.5	44	550	120
451950	RE.C6-060-PBL-C	60	38	46	25	83	60	60	6	38	46	700	210

RE.C6-SBL

Код	Описание	D	l1	l2	l3	H	B	L	s	b1	b2	b3	Динамическая несущая способность# [Н]	⚖
451926	RE.C6-040-SBL-C	40	30	33	18	59	42	42	5	30	33	24	400	110
451928	RE.C6-050-SBL-C	50	38.5	44	18	66	55	55	6	38.5	44	24	550	130
451930	RE.C6-060-SBL-C	60	38	48	25	83	60	60	6	38	48	21	700	240

RE.C6-SBF

Код	Описание	D	l1	l2	l3	H	B	L	s	b1	b2	b3	R	Динамическая несущая способность# [Н]	⚖
451936	RE.C6-040-SBF-C	40	30	33	18	59	42	42	5	30	33	24	78	400	130
451938	RE.C6-050-SBF-C	50	38.5	44	18	66	55	55	6	38.5	44	24	76	550	160
451940	RE.C6-060-SBF-C	60	38	48	25	83	60	60	6	38	48	21	84	700	280

RE.C6-CBL

Код	Описание	D	d	p	d1	l3	H	b3	Динамическая несущая способность# [Н]	⚖
451956	RE.C6-040-CBL-C	40	M10	20	35	18	59	24	400	120
451958	RE.C6-050-CBL-C	50	M10	20	35	18	66	24	550	130
451960	RE.C6-060-CBL-C	60	M12	25	42	25	83	21	700	240

RE.C6-CBF

Код	Описание	D	d	p	d1	l3	H	b3	R	Динамическая несущая способность# [Н]	⚖
451966	RE.C6-040-CBF-C	40	M10	20	35	18	59	24	78	400	140
451968	RE.C6-050-CBF-C	50	M10	20	35	18	66	24	76	550	160
451970	RE.C6-060-CBF-C	60	M12	25	42	25	83	21	84	700	280

RE.C6-FBL

Код	Описание	D	d1	d2	l3	H	b3	Динамическая несущая способность# [Н]	⚖
451976	RE.C6-040-FBL-C	40	35	10	18	59	24	400	100
451978	RE.C6-050-FBL-C	50	35	10	18	66	24	550	130
451980	RE.C6-060-FBL-C	60	42	13	25	83	21	700	240

RE.C6-FBF

Код	Описание	D	d1	d2	l3	H	b3	R	Динамическая несущая способность# [Н]	⚖
451986	RE.C6-040-FBF-C	40	35	10	18	59	24	78	400	120
451988	RE.C6-050-FBF-C	50	35	10	18	66	24	76	550	130
451990	RE.C6-060-FBF-C	60	42	13	25	83	21	84	700	250

Для ознакомления с динамической несущей способностью, см. Технические данные

