

Колесики со стальным кронштейном

Мягкое полиуретановое покрытие

ПОКРЫТИЕ

Формованный мягкий полиуретан, твёрдость по Shore 75A.

ДИСК КОЛЕСА

Алюминиевое литьё под давлением.

КАЧЕНИЕ

Ступица с шариковыми подшипниками. Идеальное решение для больших нагрузок и непрерывного перемещения.

КРОНШТЕЙН НЕПОДВИЖНОЙ ПЛАСТИНЫ

Оцинкованный стальной лист, кронштейн предназначен для выдерживания нагрузок до 2000Н.

КРОНШТЕЙН ПОВОРОТНОЙ ПЛАСТИНЫ

Оцинкованный стальной лист, кронштейн предназначен для выдерживания нагрузок до 2000Н.

Наличие двойного поворотного шарикоподшипника и прямой контакт между пластиной и кольцом шарикоподшипника со встроенным штифтом обеспечивают превосходную маневренность.

Не требует обслуживания.

Он состоит из (см. Рис.1):

1. крепежная пластина: электролитически оцинкованная стальная пластина;
2. вилка: электролитически оцинкованная стальная пластина;
3. кольцо шарикового подшипника: электролитически оцинкованная стальная пластина;
4. центральная цапфа: встроенная в пластину, холодная штамповка;
5. система ротации: кольцо шарика с консистентной смазкой с обеих сторон;
6. пылезащитное уплотнение: технополимер серого цвета RAL 7015.

ТОРМОЗ

Общий тормоз, блокирующий колесо и кронштейн.

Оптимизированные размеры и убирающаяся педаль обеспечивают минимальное занимаемое пространство и максимальное удобство приведения в действие.

Пружина из закаленной углеродистой стали.

Тележка должна быть обточена для использования устройства.

Тормоз прост и эффективен в использовании: он приводится в действие и расцепляется простым воздействием сверху вниз на кончик двух отдельных педалей, тем самым обеспечивая максимальное удобство маневрирования.

СТАНДАРТНЫЕ ИСПОЛНЕНИЯ

- **PSL-N**: кронштейн неподвижной пластины, без тормоза.
- **SSL-N**: кронштейн поворотной пластины, без тормоза.
- **SSF-N**: кронштейн поворотной пластины, с тормозом.

ОБЛАСТИ ПРИМЕНЕНИЯ

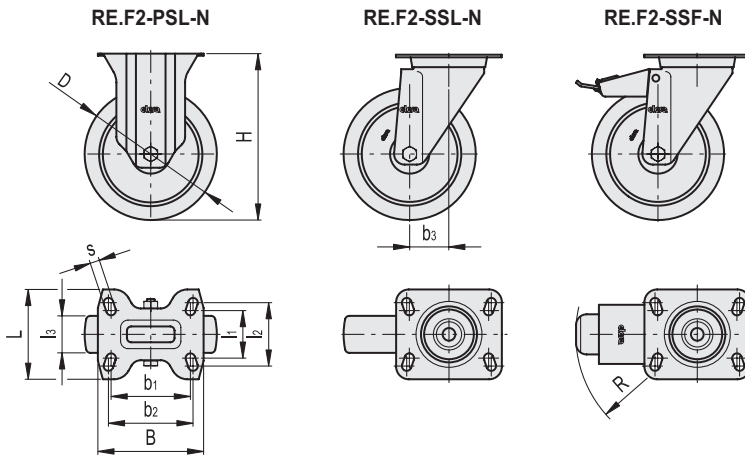
Превосходные плавность и эластичность, высокая стойкость к износу и разрыву.

Для получения дополнительной информации, см.RE.F2 (на стр.).



1
2
3
4
5
6
7
8
9
10
11
12
13
14
15
16
17
18
19
20

Ролики и колёса 17



Код	Описание	D	l1	l2	l3	H	B	L	s	b1	b2	b3	R	Сопротивление качению# [Н]	Динамическая несущая способность# [Н]	⚖
452466	RE.F2-100-PSL-N	100	45	60	40	128	100	85	9	75	80	-	-	3000	2000	690
452426	RE.F2-100-SSL-N	100	45	60	40	128	100	85	9	75	80	37	-	3000	2000	940
452446	RE.F2-100-SSF-N	100	45	60	40	128	100	85	9	75	80	37	120	3000	2000	1080

Для ознакомления с сопротивлением качению и динамической несущей способностью, см. Технические данные на стр. .