



## Колесики

### Монолитные колеса из технополимера

#### ЦЕНТРАЛЬНАЯ ЧАСТЬ КОЛЕСА

Технополимер на основе полиамида (PA).

#### КАЧЕНИЕ

Ступица со сквозным отверстием.

#### КРОНШТЕЙН НЕПОДВИЖНОЙ ПЛАСТИНЫ

Лист из оцинкованной стали или из нержавеющей стали AISI 304 (вариант исполнения SST), кронштейн предназначен для выдерживания нагрузок до 3000Н.

#### КРОНШТЕЙН ПОВОРОТНОЙ ПЛАСТИНЫ

Лист из оцинкованной стали или из нержавеющей стали AISI 304 (вариант исполнения SST), кронштейн предназначен для выдерживания нагрузок до 3000Н. Наличие двойного поворотного шарикоподшипника и прямой контакт между пластиной и кольцом шарикоподшипника со встроенным штифтом обеспечивают превосходную маневренность. Не требует обслуживания. Он состоит из (см. Рис.1):

1. крепежная пластина: электролитически оцинкованная сталь или лист из нержавеющей стали AISI 304;
2. вилка: электролитически оцинкованная сталь или лист из нержавеющей стали AISI 304;
3. кольцо шарикового подшипника: электролитически оцинкованная сталь или лист из нержавеющей стали AISI 304;
4. центральная цапфа: встроенная в пластину, холодная штамповка;
5. система ротации: кольцо шарика с консистентной смазкой с обеих сторон;
6. пылезащитное уплотнение: технополимер серого цвета RAL 7015, доступно только для исполнений SBL и SBF.

#### ТОРМОЗ

Общий тормоз, блокирующий колесо и кронштейн. Оптимизированные размеры и убирающаяся педаль обеспечивают минимальное занимаемое пространство и максимальное удобство приведения в действие. Пружина из закаленной углеродистой стали или из нержавеющей стали (вариант исполнения SST).

#### СТАНДАРТНЫЕ ИСПОЛНЕНИЯ

- **PBL**: кронштейн неподвижной пластины, без тормоза.
- **SBL**: кронштейн поворотной пластины, без тормоза.
- **SBF**: кронштейн поворотной пластины, с тормозом.
- **FBL**: кронштейн поворотной пластины и центральное сквозное отверстие, без тормоза.
- **FBF**: кронштейн поворотной пластины и центральное сквозное отверстие, с тормозом.

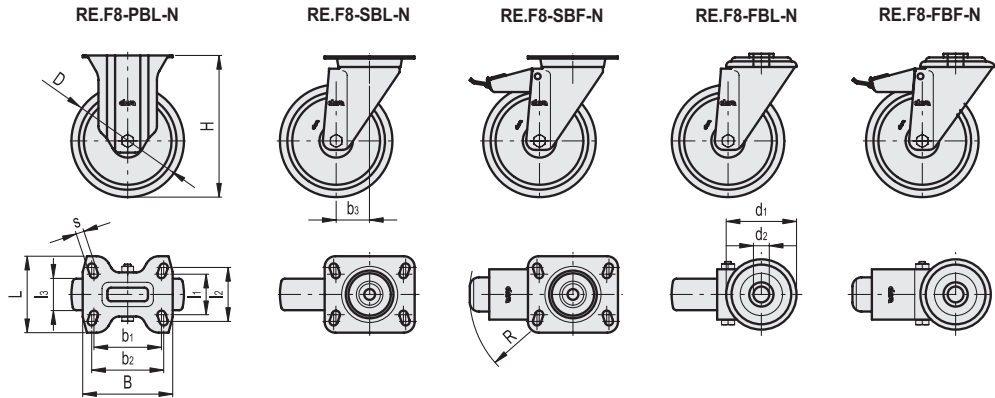
Обозначение материала кронштейна:

- **N**: кронштейн пластины из оцинкованной стали.
- **N-SST**: кронштейн из нержавеющей стали AISI 304.

#### ОБЛАСТИ ПРИМЕНЕНИЯ

Превосходная стойкость к износу и разрыву. Для получения дополнительной информации, см.RE.F8 (на стр. ).





Код	Описание	D	d1	d2	l1	l2	l3	H	B	L	s	b1	b2	b3	R	Сопротивление качению# [Н]	Динамическая несущая способность# [Н]	$\Delta$
450651	RE.F8-065-PBL-N	65	-	-	45	60	30	100	100	85	9	75	80	-	-	900	1200	370
450656	RE.F8-080-PBL-N	80	-	-	45	60	30	107	100	85	9	75	80	-	-	1500	1800	390
450661	RE.F8-100-PBL-N	100	-	-	45	60	30	128	100	85	9	75	80	-	-	1750	2000	460
450666	RE.F8-125-PBL-N	125	-	-	45	60	38	156	100	85	9	75	80	-	-	2000	2200	640
450671	RE.F8-150-PBL-N	150	-	-	73	85	45	194	140	114	11	105	105	-	-	2500	3000	1450
450676	RE.F8-200-PBL-N	200	-	-	73	85	50	240	140	114	11	105	105	-	-	3150	3000	1920
450551	RE.F8-065-SBL-N	65	-	-	45	60	30	100	100	85	9	75	80	39	-	900	1200	570
450556	RE.F8-080-SBL-N	80	-	-	45	60	30	107	100	85	9	75	80	39	-	1500	1800	580
450561	RE.F8-100-SBL-N	100	-	-	45	60	30	128	100	85	9	75	80	35	-	1750	2000	650
450566	RE.F8-125-SBL-N	125	-	-	45	60	38	156	100	85	9	75	80	37	-	2000	2200	890
450571	RE.F8-150-SBL-N	150	-	-	73	87	45	194	140	110	11	105	105	56	-	2500	3000	1770
450576	RE.F8-200-SBL-N	200	-	-	73	87	50	240	140	110	11	105	105	56	-	3150	3000	2140
450601	RE.F8-080-SBF-N	80	-	-	45	60	30	107	100	85	9	75	80	39	120	1500	1800	780
450606	RE.F8-100-SBF-N	100	-	-	45	60	30	128	100	85	9	75	80	35	120	1750	2000	850
450611	RE.F8-125-SBF-N	125	-	-	45	60	40	156	100	85	9	75	80	37	120	2000	2200	1040
450616	RE.F8-150-SBF-N	150	-	-	73	87	45	194	140	110	11	105	105	56	156	2500	3000	1990
450621	RE.F8-200-SBF-N	200	-	-	73	87	50	240	140	110	11	105	105	56	156	3150	3000	2330
450681	RE.F8-065-FBL-N	65	73	12	-	-	30	100	-	-	-	-	-	39	-	900	1200	570
450683	RE.F8-080-FBL-N	80	73	12	-	-	30	107	-	-	-	-	-	39	-	1500	1800	580
450685	RE.F8-100-FBL-N	100	73	12	-	-	30	128	-	-	-	-	-	35	-	1750	2000	650
450687	RE.F8-125-FBL-N	125	73	12	-	-	38	156	-	-	-	-	-	37	-	2000	2200	890
450689	RE.F8-150-FBL-N	150	102	20	-	-	45	188	-	-	-	-	-	56	-	2500	3000	1770
450691	RE.F8-200-FBL-N	200	102	20	-	-	50	236	-	-	-	-	-	56	-	3150	3000	1950
450693	RE.F8-080-FBF-N	80	73	12	-	-	30	107	-	-	-	-	-	39	120	1500	1800	780
450695	RE.F8-100-FBF-N	100	73	12	-	-	30	128	-	-	-	-	-	35	120	1750	2000	850
450697	RE.F8-125-FBF-N	125	73	12	-	-	38	156	-	-	-	-	-	37	120	2000	2200	1040
450699	RE.F8-150-FBF-N	150	102	20	-	-	45	188	-	-	-	-	-	56	156	2500	3000	1990
450700	RE.F8-200-FBF-N	200	102	20	-	-	50	236	-	-	-	-	-	56	156	3150	3000	2240

# Для получения информации о сопротивлении качению и динамической несущей способности см. Технические данные на стр. -.

