



Колесики со стальным кронштейном

Покрытие из вулканизированной резины

ПОКРЫТИЕ СО СТУПЕНЬКОЙ

Вулканизированная резина; твердость по Шору А 83.

ЦЕНТРАЛЬНАЯ ЧАСТЬ КОЛЕСА

Технополимер на основе полипропилена (PP).

КАЧЕНИЕ

Ступица со сквозным отверстием.

КРОНШТЕЙН НЕПОДВИЖНОЙ ПЛАСТИНЫ

Оцинкованный стальной лист, кронштейн предназначен для выдерживания нагрузок до 2250Н.

КРОНШТЕЙН ПОВОРОТНОЙ ПЛАСТИНЫ

Оцинкованный стальной лист, кронштейн предназначен для выдерживания нагрузок до 2250Н. Наличие двойного поворотного шарикоподшипника и прямой контакт между пластиной и кольцом шарикоподшипника со встроенным штифтом обеспечивают превосходную маневренность. Не требует обслуживания.

Он состоит из (см. Рис.1):

1. крепежная пластина: электролитически оцинкованная стальная пластина;
2. вилка: электролитически оцинкованный стальной лист;
3. кольцо шарикового подшипника: электролитически оцинкованный стальной лист;
4. центральная цапфа: встроенная в пластину, холодная штамповка;
5. система ротации: кольцо шарика с консистентной смазкой с обеих сторон;
6. пылезащитное уплотнение: технополимер серого цвета RAL 7015, доступно только для исполнений SBL и SBF.

ТОРМОЗ

Общий тормоз, блокирующий колесо и кронштейн. Оптимизированные размеры и убирающаяся педаль обеспечивают минимальное занимаемое пространство и максимальное удобство приведения в действие. Пружина из закаленной углеродистой стали.

СТАНДАРТНЫЕ ИСПОЛНЕНИЯ

- **PBL-N**: кронштейн неподвижной пластины, без тормоза.
- **SBL-N**: кронштейн поворотной пластины, без тормоза.
- **SBF-N**: кронштейн поворотной пластины, с тормозом.
- **FBL-N**: кронштейн поворотной пластины и центральное сквозное отверстие, без тормоза.
- **FBF-N**: кронштейн поворотной пластины и центральное сквозное отверстие, с тормозом.

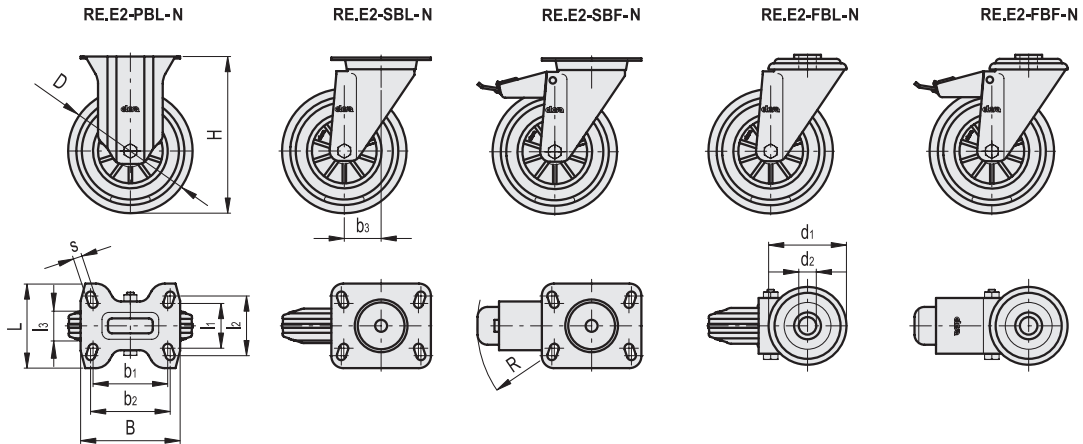
ОБЛАСТИ ПРИМЕНЕНИЯ

Колеса RE.E2 могут использоваться для различных типов тележек при средних или легких нагрузках; кроме того, они могут использоваться вне помещений.

Типичные области применения: тележки для промышленного перемещения, также для наружного использования, мусорные контейнеры.

Для получения дополнительной информации, см. RE.E2 на стр. .





Код	Описание	D	d1	d2	b1	l1	b2	l2	l3	H	B	L	s	b3	R	Сопротивление качению# [Н]	Динамическая несущая способность# [Н]	⚖
449651	RE.E2-080-PBL-N	80	-	-	75	45	80	60	25	107	100	85	9	-	-	500	650	360
449656	RE.E2-100-PBL-N	100	-	-	75	45	80	60	30	128	100	85	9	-	-	750	800	480
449661	RE.E2-125-PBL-N	125	-	-	75	45	80	60	37.5	156	100	85	9	-	-	850	1100	710
449666	RE.E2-150-PBL-N	150	-	-	75	45	80	60	40	182	100	85	9	-	-	1000	1300	930
449668	RE.E2-180-PBL-N	180	-	-	105	73	105	85	45	219	140	114	11	-	-	1300	1800	2110
449671	RE.E2-200-PBL-N	200	-	-	105	73	105	85	50	240	140	114	11	-	-	1400	2250	2500
449551	RE.E2-080-SBL-N	80	-	-	75	45	80	60	25	107	100	85	9	39	-	500	650	640
449556	RE.E2-100-SBL-N	100	-	-	75	45	80	60	30	128	100	85	9	35	-	750	800	730
449561	RE.E2-125-SBL-N	125	-	-	75	45	80	60	37.5	156	100	85	9	37	-	850	1100	1060
449566	RE.E2-150-SBL-N	150	-	-	75	45	80	60	40	182	100	85	9	37	-	1000	1300	1310
449568	RE.E2-180-SBL-N	180	-	-	105	73	105	87	45	219	140	110	11	56	-	1300	1800	2400
449571	RE.E2-200-SBL-N	200	-	-	105	73	105	87	50	240	140	110	11	56	-	1400	2250	2720
449601	RE.E2-080-SBF-N	80	-	-	75	45	80	60	25	107	100	85	9	39	120	500	650	820
449606	RE.E2-100-SBF-N	100	-	-	75	45	80	60	30	128	100	85	9	35	120	750	800	880
449611	RE.E2-125-SBF-N	125	-	-	75	45	80	60	37.5	156	100	85	9	37	120	850	1100	1200
449616	RE.E2-150-SBF-N	150	-	-	75	45	80	60	40	182	100	85	9	37	120	1000	1300	1450
449618	RE.E2-180-SBF-N	180	-	-	105	73	105	87	45	219	140	110	11	56	156	1300	1800	2690
449621	RE.E2-200-SBF-N	200	-	-	105	73	105	87	50	240	140	110	11	56	156	1400	2250	3000
449701	RE.E2-080-FBL-N	80	73	12	-	-	-	-	25	107	-	-	-	39	-	500	650	550
449706	RE.E2-100-FBL-N	100	73	12	-	-	-	-	30	128	-	-	-	35	-	750	800	680
449711	RE.E2-125-FBL-N	125	73	12	-	-	-	-	37.5	156	-	-	-	37	-	850	1100	960
449716	RE.E2-150-FBL-N	150	73	12	-	-	-	-	40	182	-	-	-	37	-	1000	1300	1250
449718	RE.E2-180-FBL-N	180	102	20	-	-	-	-	45	214	-	-	-	56	-	1300	1800	2280
449721	RE.E2-200-FBL-N	200	102	20	-	-	-	-	50	236	-	-	-	56	-	1400	2250	2620
449751	RE.E2-080-FBF-N	80	73	12	-	-	-	-	25	107	-	-	-	39	120	500	650	680
449756	RE.E2-100-FBF-N	100	73	12	-	-	-	-	30	128	-	-	-	35	120	750	800	750
449761	RE.E2-125-FBF-N	125	73	12	-	-	-	-	37.5	156	-	-	-	37	120	850	1100	1100
449766	RE.E2-150-FBF-N	150	73	12	-	-	-	-	40	182	-	-	-	37	120	1000	1300	1390
449768	RE.E2-180-FBF-N	180	102	20	-	-	-	-	45	214	-	-	-	56	156	1300	1800	2570
449771	RE.E2-200-FBF-N	200	102	20	-	-	-	-	50	236	-	-	-	56	156	1400	2250	2910

Для получения информации о сопротивлении качению и динамической несущей способности см. Технические данные на стр. .

