

Колесики со стальным кронштейном

Покрытие из вулканизированной резины

ПОКРЫТИЕ СО СТУПЕНЬКОЙ

Вулканизированная резина; твердость по Шору А 83.

ЦЕНТРАЛЬНАЯ ЧАСТЬ КОЛЕСА

Состоящий из двух дисков на заклепках из оцинкованного листа.

КАЧЕНИЕ

Ступица и втулка из технополимера на основе полиамида (Р А) являются неотъемлемой частью центра колеса.

КРОНШТЕЙН НЕПОДВИЖНОЙ ПЛАСТИНЫ

Оцинкованный стальной лист, кронштейн предназначен для выдерживания нагрузок до 2300Н.

КРОНШТЕЙН ПОВОРОТНОЙ ПЛАСТИНЫ

Оцинкованный стальной лист, кронштейн предназначен для выдерживания нагрузок до 2300Н. Наличие двойного поворотного шарикоподшипника и прямой контакт между пластиной и кольцом шарикоподшипника со встроенным штифтом обеспечивают превосходную маневренность. Не требует обслуживания.

Он состоит из (см. Рис.1):

1. крепежная пластина: электролитически оцинкованная стальная пластина;
2. вилка: электролитически оцинкованный стальной лист;
3. кольцо шарикового подшипника: электролитически оцинкованный стальной лист;
4. центральная цапфа: встроенная в пластину, холодная штамповка;
5. система ротации: кольцо шарика с консистентной смазкой с обеих сторон;
6. пылезащитное уплотнение: технополимер серого цвета RAL 7015, доступно только для исполнений SBL и SBF.

ТОРМОЗ

Общий тормоз, блокирующий колесо и кронштейн. Оптимизированные размеры и убирающаяся педаль обеспечивают минимальное занимаемое пространство и максимальное удобство приведения в действие. Пружина из закаленной углеродистой стали.

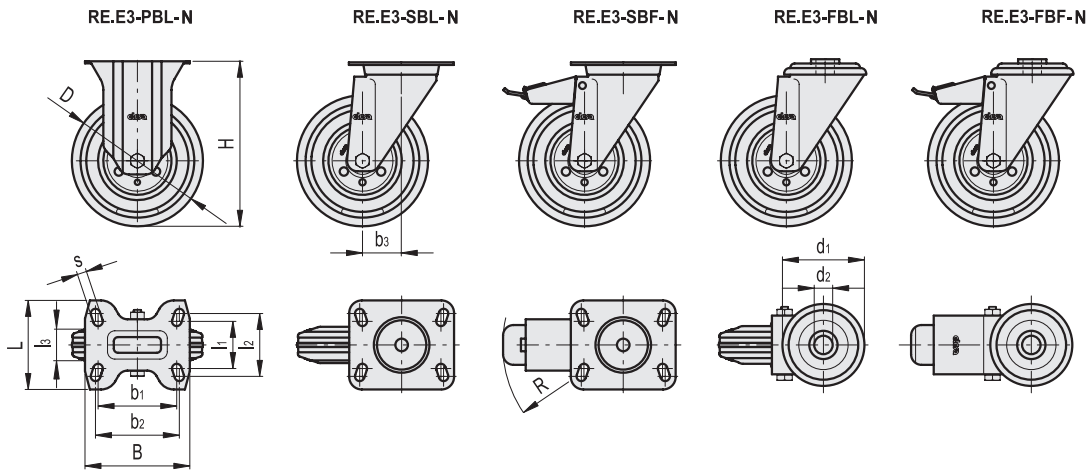
СТАНДАРТНЫЕ ИСПОЛНЕНИЯ (ОТВЕРСТИЕ С ПЛОСКИМ ПОДШИПНИКОМ СКОЛЬЖЕНИЯ)

- **PBL-N**: кронштейн неподвижной пластины, без тормоза.
- **SBL-N**: кронштейн поворотной пластины, без тормоза.
- **SBF-N**: кронштейн поворотной пластины, с тормозом.
- **FBL-N**: кронштейн поворотной пластины и центральное сквозное отверстие, без тормоза.
- **FBF-N**: кронштейн поворотной пластины и центральное сквозное отверстие, с тормозом.

ОБЛАСТИ ПРИМЕНЕНИЯ

Колеса RE.E3 могут использоваться для различных типов тележек при средних или легких нагрузках; кроме того, они могут использоваться вне помещений. Типичные области применения: тележки для промышленного перемещения, также для наружного использования, мусорные контейнеры. Для получения дополнительной информации, см. RE.E3 на стр. .





Код	Описание	D	d1	d2	b1	l1	b2	l2	l3	H	B	L	s	b3	R	Сопротивление качению# [Н]	Динамическая несущая способность# [Н]	⚖
450151	RE.E3-080-PBL-N	80	-	-	75	45	80	60	25	107	100	85	9	-	-	600	650	490
450156	RE.E3-100-PBL-N	100	-	-	75	45	80	60	30	128	100	85	9	-	-	750	800	620
450161	RE.E3-125-PBL-N	125	-	-	75	45	80	60	37.5	156	100	85	9	-	-	850	1300	920
450166	RE.E3-150-PBL-N	150	-	-	75	45	80	60	40	182	100	85	9	-	-	1000	1700	1220
450171	RE.E3-200-PBL-N	200	-	-	105	73	105	85	50	240	140	114	11	-	-	1400	2300	2890
450051	RE.E3-080-SBL-N	80	-	-	75	45	80	60	25	107	100	85	9	39	-	600	650	690
450056	RE.E3-100-SBL-N	100	-	-	75	45	80	60	30	128	100	85	9	35	-	750	800	820
450061	RE.E3-125-SBL-N	125	-	-	75	45	80	60	37.5	156	100	85	9	37	-	850	1300	1180
450066	RE.E3-150-SBL-N	150	-	-	75	45	80	60	40	182	100	85	9	37	-	1000	1700	1400
450071	RE.E3-200-SBL-N	200	-	-	105	73	105	87	50	240	140	110	11	56	-	1400	2300	3250
450101	RE.E3-080-SBF-N	80	-	-	75	45	80	60	25	107	100	85	9	39	120	600	650	870
450106	RE.E3-100-SBF-N	100	-	-	75	45	80	60	30	128	100	85	9	35	120	750	800	1000
450111	RE.E3-125-SBF-N	125	-	-	75	45	80	60	37.5	156	100	85	9	37	120	850	1300	1300
450116	RE.E3-150-SBF-N	150	-	-	75	45	80	60	40	182	100	85	9	37	120	1000	1700	1570
450121	RE.E3-200-SBF-N	200	-	-	105	73	105	87	50	240	140	110	11	56	156	1400	2300	3390
450201	RE.E3-080-FBL-N	80	73	12	-	-	-	-	25	107	-	-	-	39	-	600	650	690
450206	RE.E3-100-FBL-N	100	73	12	-	-	-	-	30	128	-	-	-	35	-	750	800	820
450211	RE.E3-125-FBL-N	125	73	12	-	-	-	-	37.5	156	-	-	-	37	-	850	1300	1180
450216	RE.E3-150-FBL-N	150	73	12	-	-	-	-	40	182	-	-	-	37	-	1000	1700	1400
450221	RE.E3-200-FBL-N	200	102	20	-	-	-	-	50	236	-	-	-	56	-	1400	2300	3250
450251	RE.E3-080-FBF-N	80	73	12	-	-	-	-	25	107	-	-	-	39	120	600	650	870
450256	RE.E3-100-FBF-N	100	73	12	-	-	-	-	30	128	-	-	-	35	120	750	800	1000
450261	RE.E3-125-FBF-N	125	73	12	-	-	-	-	37.5	156	-	-	-	37	120	850	1300	1300
450266	RE.E3-150-FBF-N	150	73	12	-	-	-	-	40	182	-	-	-	37	120	1000	1700	1570
450271	RE.E3-200-FBF-N	200	102	20	-	-	-	-	50	236	-	-	-	56	156	1400	2300	3390

Для получения информации о сопротивлении качению и динамической несущей способности см. Технические данные на стр. .

