

## Полуразрезные установочные кольца из нерж. стали

с амортизирующей шайбой

### ХАРАКТЕРИСТИКИ

Нержавеющая сталь **NI**  
Спеченная сталь AISI 316 LHC

Демпфирующая шайба  
Эластомер (PUR)

- Твёрдость по Шору А 70
- термостойкость до 80 °С
- прозрачная

Винт с головкой под торцевой ключ DIN 912  
Нержавеющая сталь AISI 304

### ИНФОРМАЦИЯ

Прикрепленная амортизирующая шайба полуразрезных установочных колец из нерж. стали GN 7062.3 гасит средние ударные нагрузки и шум, когда установочные кольца контактируют с другими компонентами.

Безопасность и простота их сборки обеспечивается за счет большого прижимного усилия, уменьшающего высоту паза без повреждения поверхности валов и осей. Резьба d3 для размеров d1 = 30–36 выполнена по всему отверстию; для размеров d1 = 42 и больше как глухое отверстие.

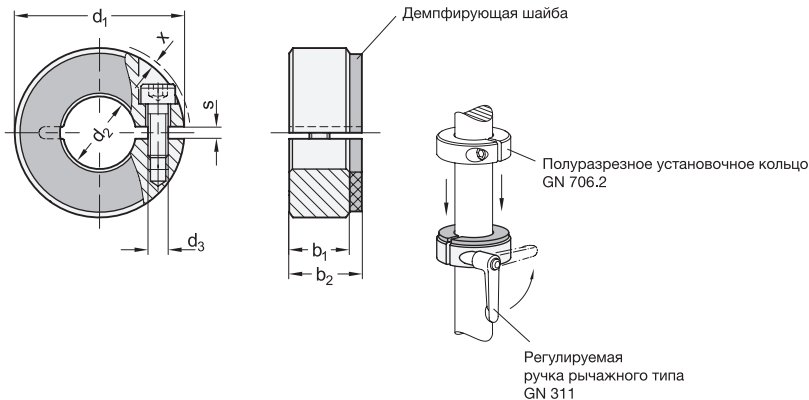


### ТЕХНИЧЕСКАЯ ИНФОРМАЦИЯ

- Основные допуски по стандартам ISO (см. стр. A21)
- Характеристики нержавеющей стали (см. стр. A26)
- Характеристики эластомера (см. стр. A32)

### АКСЕССУАРЫ

- Регулируемые ручки рычажного типа GN 311 (см. стр.)



### GN 7062.3

STAINLESS STEEL

| Описание            | d1 | d2 H10<br>Рекомендуемый допуск штифта h11 | b1 | b2 | d3  | s   | x ≈ Макс. возвышение резьбового колпачка | Регулируемый рычаг управления для d3 |     |
|---------------------|----|---|----|----|-----|-----|--|--------------------------------------|-----|
| GN 7062.3-30-B12-NI | 30 | B 12                                      | 11 | 13 | M 4 | 2.1 | 0.7                                      | 311-30-M4-12-SW                      | 39  |
| GN 7062.3-32-B14-NI | 32 | B 14                                      | 11 | 13 | M 4 | 2.1 | 0.7                                      | 311-30-M4-12-SW                      | 45  |
| GN 7062.3-36-B15-NI | 36 | B 15                                      | 13 | 15 | M 5 | 2.1 | 1.4                                      | 311-30-M5-13-SW                      | 76  |
| GN 7062.3-36-B16-NI | 36 | B 16                                      | 13 | 15 | M 5 | 2.1 | 1.4                                      | 311-30-M5-13-SW                      | 67  |
| GN 7062.3-42-B18-NI | 42 | B 18                                      | 15 | 18 | M 5 | 3   | 0.6                                      | 311-30-M5-15-SW                      | 80  |
| GN 7062.3-42-B20-NI | 42 | B 20                                      | 15 | 18 | M 5 | 3   | 0.6                                      | 311-30-M5-15-SW                      | 77  |
| GN 7062.3-48-B22-NI | 48 | B 22                                      | 15 | 18 | M 5 | 3   | 0  | 311-45-M5-16-SW                      | 135 |
| GN 7062.3-48-B25-NI | 48 | B 25                                      | 15 | 18 | M 5 | 3   | 0  | 311-45-M5-16-SW                      | 124 |
| GN 7062.3-55-B28-NI | 55 | B 28                                      | 15 | 18 | M 6 | 3   | 0.5                                      | 311-45-M6-18-SW                      | 195 |
| GN 7062.3-55-B30-NI | 55 | B 30                                      | 15 | 18 | M 6 | 3   | 0.5                                      | 311-45-M6-18-SW                      | 156 |
| GN 7062.3-60-B32-NI | 60 | B 32                                      | 15 | 18 | M 6 | 4   | 0.4                                      | 311-45-M6-19-SW                      | 203 |
| GN 7062.3-60-B35-NI | 60 | B 35                                      | 15 | 18 | M 6 | 4   | 0.4                                      | 311-45-M6-19-SW                      | 171 |
| GN 7062.3-65-B40-NI | 65 | B 40                                      | 15 | 18 | M 6 | 4   | 0.5                                      | 311-45-M6-20-SW                      | 195 |