

## Кривошипные рукоятки с откидной ручкой

Алюминий, выдвижной механизм из нержавеющей стали

### ХАРАКТЕРИСТИКИ

Корпус

Алюминий

с пластиковым покрытием  
 черный цвет, RAL 9005, текстурированная отделка **SW**  
 серебряный цвет, RAL 9006, текстурированная отделка **SR**

Механически обработанная втулка

Покрытие втулки  
 светло-серый цвет

Откидные ручки GN 798.5 (см. стр. 586)

Пластик, технополимер

чёрный цвет, матовая отделка

Выдвижной механизм

Нержавеющая сталь

Осевые детали из AISI 303

Плоское основание из спеченной стали AISI 316

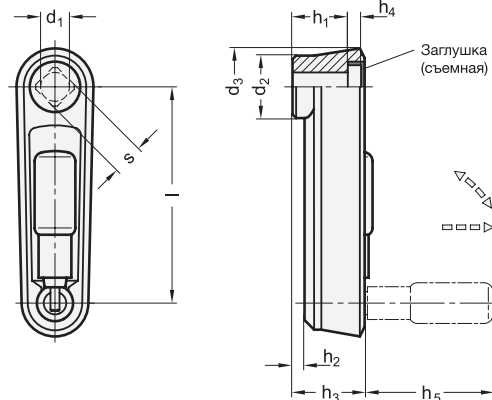


### ИНФОРМАЦИЯ

Ручка кривошипной рукоятки GN 472.5 зафиксирован в коническом отверстии в рабочем положении. Для наклона ручки, её необходимо вытащить из корпуса в осевом направлении. С помощью пружины сжатия ручка удерживается в обоих положениях. При раскладывании она снова автоматически блокируется.

### ТЕХНИЧЕСКАЯ ИНФОРМАЦИЯ

- Квадратное DIN 79 (см. стр. A16)
- Поперечные отверстия GN 110 (см. стр. A17)
- Основные допуски по стандартам (см. стр. A21)
- Характеристики нержавеющей стали (см. стр. A26)



### GN 472.5

Описание	l	d1 H7	s H11	d2	d3	h1	h2	h3	h4	h5 ≈	Ø Рукоятка	🔗
GN 472.5-80-B10-SW	80	B 10	-	23	30	19.5	4	25.5	4.3	43	16	118
GN 472.5-80-B10-SR	80	B 10	-	23	30	19.5	4	25.5	4.3	43	16	118
GN 472.5-80-V10-SW	80	-	V 10	23	30	19.5	4	25.5	4.3	43	16	118
GN 472.5-80-V10-SR	80	-	V 10	23	30	19.5	4	25.5	4.3	43	16	118
GN 472.5-100-B12-SW	100	B 12	-	26.7	35	23.5	5.5	29.5	4.2	57.5	18	197
GN 472.5-100-B12-SR	100	B 12	-	26.7	35	23.5	5.5	29.5	4.2	57.5	18	197
GN 472.5-100-V12-SW	100	-	V 12	26.7	35	23.5	5.5	29.5	4.2	57.5	18	197
GN 472.5-100-V12-SR	100	-	V 12	26.7	35	23.5	5.5	29.5	4.2	57.5	18	197
GN 472.5-125-B14-SW	125	B 14	-	28	37	30.5	10.5	36.5	4.2	76.5	24	283
GN 472.5-125-B14-SR	125	B 14	-	28	37	30.5	10.5	36.5	4.2	76.5	24	283
GN 472.5-125-V14-SW	125	-	V 14	28	37	30.5	10.5	36.5	4.2	76.5	24	283
GN 472.5-125-V14-SR	125	-	V 14	28	37	30.5	10.5	36.5	4.2	76.5	24	283