

Регулируемые ручки рычажного типа

Цинк, литые под давлением, втулка / болт с резьбой, сталь, цинковое покрытие

ХАРАКТЕРИСТИКИ

Рукоятка

Цинк, литые под давлением

С пластиковым покрытием
 черный цвет, RAL 9005, текстурированная отделка **SW**
 оранжевый цвет, RAL 2004, текстурированная отделка **OS**
 красный цвет, RAL 3000, текстурированная отделка **RS**
 серебристый цвет, RAL 9006, текстурированная отделка **SR**
 хромирование **CR**

без покрытия, гладкая шлифовка **RH**

Вариант исполнения со втулкой

Втулка и фиксирующий винт

Сталь

гальванически оцинкована с голубой пассивацией

Вариант исполнения с резьбовым стержнем

Резьбовой стержень и фиксирующий винт

Сталь

гальванически оцинкована с голубой пассивацией

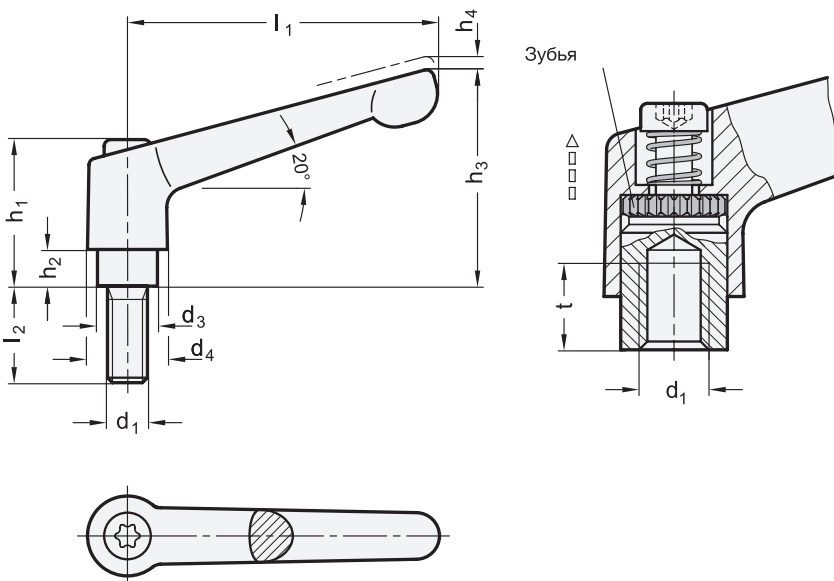
ИНФОРМАЦИЯ

Регулируемые ручки рычажного типа GN 300.2 идеально подходят для установки в ограниченном пространстве или в строго определенном положении. Центральная вставка находится в зубчатом зацеплении с ручкой и легко отсоединяется.

Потяните за рукоятку, зубцы расцепятся, появится возможность повернуть ее в наиболее удобное для прижатия положение. При отпуске ручки зубцы автоматически сцепляются.

ТЕХНИЧЕСКАЯ ИНФОРМАЦИЯ

- Основные допуски по стандартам ISO (см. стр. A21)




1
2
3
4
5
6
7
8
9
10
11
12
13
14
15
16
17
18
19
20
3
Зажимные рычаги


* Добавьте индекс цвета корпуса зажимного рычага (SW, OS, RS, SR, CR или RH)

 SW	 OS	 RS	 SR	 CR	 RH
RAL9005	RAL2004	RAL3000	RAL9006	хромированный	без покрытия

GN 300.2-со втулкой

Описание	l1	d1	d3	d4	h1	h2	h3	h4	t мин.	
GN 300.2-22-M3-*	22	M3	8	10.5	18.5	2	23	3	5	13
GN 300.2-22-M4-*	22	M4	8	10.5	18.5	2	23	3	5	12
GN 300.2-22-M5-*	22	M5	8	10.5	18.5	2	23	3	5	12
GN 300.2-30-M4-*	30	M4	10	13	24.5	4	31	3.5	9	30
GN 300.2-30-M5-*	30	M5	10	13	24.5	4	31	3.5	9	29
GN 300.2-30-M6-*	30	M6	10	13	24.5	4	31	3.5	9	30
GN 300.2-45-M4-*	45	M4	10	13	24.5	4	34	3.5	9	34
GN 300.2-45-M5-*	45	M5	10	13	24.5	4	34	3.5	9	33
GN 300.2-45-M6-*	45	M6	10	13	24.5	4	34	3.5	9	34
GN 300.2-63-M6-*	63	M6	13.5	17.5	31	6.5	45	4	11	76
GN 300.2-63-M8-*	63	M8	13.5	17.5	31	6.5	45	4	11	74
GN 300.2-78-M8-*	78	M8	16	21	36	8	54	4	14	123
GN 300.2-78-M10-*	78	M10	16	21	36	8	54	4	14	120
GN 300.2-92-M10-*	92	M10	19	24	43	11	64	4	17	186
GN 300.2-92-M12-*	92	M12	19	24	43	11	64	4	17	180
GN 300.2-108-M12-*	108	M12	23	30	50.5	12	75	5	22	305
GN 300.2-108-M16-*	108	M16	23	30	50.5	12	75	5	22	288

GN-300.2-с резьбовым штифтом

Описание	l1	d1	l2	d3	d4	h1	h2	h3	h4	
GN 300.2-22-M3-6-*	22	M3	6	8	10.5	18.5	2	23	3	13
GN 300.2-22-M3-8-*	22	M3	8	8	10.5	18.5	2	23	3	13
GN 300.2-22-M3-10-*	22	M3	10	8	10.5	18.5	2	23	3	14
GN 300.2-22-M3-12-*	22	M3	12	8	10.5	18.5	2	23	3	14
GN 300.2-22-M3-16-*	22	M3	16	8	10.5	18.5	2	23	3	14
GN 300.2-22-M4-12-*	22	M4	12	8	10.5	18.5	2	23	3	14
GN 300.2-22-M5-12-*	22	M5	12	8	10.5	18.5	2	23	3	14
GN 300.2-22-M4-16-*	22	M4	16	8	10.5	18.5	2	23	3	14
GN 300.2-22-M5-16-*	22	M5	16	8	10.5	18.5	2	23	3	15
GN 300.2-22-M4-20-*	22	M4	20	8	10.5	18.5	2	23	3	14
GN 300.2-22-M5-20-*	22	M5	20	8	10.5	18.5	2	23	3	13
GN 300.2-22-M4-25-*	22	M4	25	8	10.5	18.5	2	23	3	14
GN 300.2-22-M5-25-*	22	M5	25	8	10.5	18.5	2	23	3	16
GN 300.2-22-M4-32-*	22	M4	32	8	10.5	18.5	2	23	3	15
GN 300.2-22-M5-32-*	22	M5	32	8	10.5	18.5	2	23	3	17
GN 300.2-30-M4-12-*	30	M4	12	10	13	24.5	4	31	3.5	32
GN 300.2-30-M4-16-*	30	M4	16	10	13	24.5	4	31	3.5	32
GN 300.2-30-M4-20-*	30	M4	20	10	13	24.5	4	31	3.5	32
GN 300.2-30-M4-25-*	30	M4	25	10	13	24.5	4	31	3.5	32
GN 300.2-30-M4-32-*	30	M4	32	10	13	24.5	4	31	3.5	33
GN 300.2-30-M5-12-*	30	M5	12	10	13	24.5	4	31	3.5	32
GN 300.2-30-M5-16-*	30	M5	16	10	13	24.5	4	31	3.5	30
GN 300.2-30-M5-20-*	30	M5	20	10	13	24.5	4	31	3.5	33
GN 300.2-30-M5-25-*	30	M5	25	10	13	24.5	4	31	3.5	34
GN 300.2-30-M5-32-*	30	M5	32	10	13	24.5	4	31	3.5	34
GN 300.2-30-M5-40-*	30	M5	40	10	13	24.5	4	31	3.5	35
GN 300.2-30-M5-50-*	30	M5	50	10	13	24.5	4	31	3.5	37
GN 300.2-30-M6-12-*	30	M6	12	10	13	24.5	4	31	3.5	33
GN 300.2-30-M6-16-*	30	M6	16	10	13	24.5	4	31	3.5	34
GN 300.2-30-M6-20-*	30	M6	20	10	13	24.5	4	31	3.5	34
GN 300.2-30-M6-25-*	30	M6	25	10	13	24.5	4	31	3.5	35
GN 300.2-30-M6-32-*	30	M6	32	10	13	24.5	4	31	3.5	36
GN 300.2-30-M6-40-*	30	M6	40	10	13	24.5	4	31	3.5	37
GN 300.2-30-M6-50-*	30	M6	50	10	13	24.5	4	31	3.5	39





Зажимные рычаги 3

GN-300.2 - с резьбовым штифтом

Описание	l1	d1	l2	d3	d4	h1	h2	h3	h4	⚖
GN 300.2-45-M4-12.*	45	M4	12	10	13	24.5	4	34	3.5	37
GN 300.2-45-M4-16.*	45	M4	16	10	13	24.5	4	34	3.5	36
GN 300.2-45-M4-20.*	45	M4	20	10	13	24.5	4	34	3.5	35
GN 300.2-45-M4-25.*	45	M4	25	10	13	24.5	4	34	3.5	37
GN 300.2-45-M4-32.*	45	M4	32	10	13	24.5	4	34	3.5	37
GN 300.2-45-M5-12.*	45	M5	12	10	13	24.5	4	34	3.5	35
GN 300.2-45-M6-12.*	45	M6	12	10	13	24.5	4	34	3.5	37
GN 300.2-45-M5-16.*	45	M5	16	10	13	24.5	4	34	3.5	36
GN 300.2-45-M6-16.*	45	M6	16	10	13	24.5	4	34	3.5	38
GN 300.2-45-M5-20.*	45	M5	20	10	13	24.5	4	34	3.5	37
GN 300.2-45-M6-20.*	45	M6	20	10	13	24.5	4	34	3.5	39
GN 300.2-45-M5-25.*	45	M5	25	10	13	24.5	4	34	3.5	38
GN 300.2-45-M6-25.*	45	M6	25	10	13	24.5	4	34	3.5	39
GN 300.2-45-M5-32.*	45	M5	32	10	13	24.5	4	34	3.5	38
GN 300.2-45-M6-32.*	45	M6	32	10	13	24.5	4	34	3.5	40
GN 300.2-45-M5-40.*	45	M5	40	10	13	24.5	4	34	3.5	39
GN 300.2-45-M6-40.*	45	M6	40	10	13	24.5	4	34	3.5	41
GN 300.2-45-M5-50.*	45	M5	50	10	13	24.5	4	34	3.5	41
GN 300.2-45-M6-50.*	45	M6	50	10	13	24.5	4	34	3.5	43
GN 300.2-63-M6-16.*	63	M6	16	13.5	17.5	31	6.5	45	4	80
GN 300.2-63-M8-16.*	63	M8	16	13.5	17.5	31	6.5	45	4	83
GN 300.2-63-M6-20.*	63	M6	20	13.5	17.5	31	6.5	45	4	82
GN 300.2-63-M8-20.*	63	M8	20	13.5	17.5	31	6.5	45	4	84
GN 300.2-63-M6-25.*	63	M6	25	13.5	17.5	31	6.5	45	4	83
GN 300.2-63-M8-25.*	63	M8	25	13.5	17.5	31	6.5	45	4	86
GN 300.2-63-M6-32.*	63	M6	32	13.5	17.5	31	6.5	45	4	83
GN 300.2-63-M8-32.*	63	M8	32	13.5	17.5	31	6.5	45	4	88
GN 300.2-63-M6-40.*	63	M6	40	13.5	17.5	31	6.5	45	4	84
GN 300.2-63-M8-40.*	63	M8	40	13.5	17.5	31	6.5	45	4	90
GN 300.2-63-M6-50.*	63	M6	50	13.5	17.5	31	6.5	45	4	87
GN 300.2-63-M8-50.*	63	M8	50	13.5	17.5	31	6.5	45	4	94
GN 300.2-63-M6-63.*	63	M6	63	13.5	17.5	31	6.5	45	4	89
GN 300.2-63-M8-63.*	63	M8	63	13.5	17.5	31	6.5	45	4	98
GN 300.2-78-M8-20.*	78	M8	20	16	21	36	8	54	4	127
GN 300.2-78-M10-20.*	78	M10	20	16	21	36	8	54	4	138
GN 300.2-78-M8-25.*	78	M8	25	16	21	36	8	54	4	135
GN 300.2-78-M10-25.*	78	M10	25	16	21	36	8	54	4	140
GN 300.2-78-M8-32.*	78	M8	32	16	21	36	8	54	4	137
GN 300.2-78-M10-32.*	78	M10	32	16	21	36	8	54	4	175
GN 300.2-78-M8-40.*	78	M8	40	16	21	36	8	54	4	140
GN 300.2-78-M10-40.*	78	M10	40	16	21	36	8	54	4	148
GN 300.2-78-M8-50.*	78	M8	50	16	21	36	8	54	4	143
GN 300.2-78-M10-50.*	78	M10	50	16	21	36	8	54	4	152
GN 300.2-78-M8-63.*	78	M8	63	16	21	36	8	54	4	147
GN 300.2-78-M10-63.*	78	M10	63	16	21	36	8	54	4	160
GN 300.2-78-M8-80.*	78	M8	80	16	21	36	8	54	4	153
GN 300.2-78-M10-80.*	78	M10	80	16	21	36	8	54	4	167
GN 300.2-92-M10-20.*	92	M10	20	19	24	43	11	64	4	205
GN 300.2-92-M12-20.*	92	M12	20	19	24	43	11	64	4	209
GN 300.2-92-M10-25.*	92	M10	25	19	24	43	11	64	4	207
GN 300.2-92-M12-25.*	92	M12	25	19	24	43	11	64	4	214
GN 300.2-92-M10-32.*	92	M10	32	19	24	43	11	64	4	211
GN 300.2-92-M12-32.*	92	M12	32	19	24	43	11	64	4	218
GN 300.2-92-M10-40.*	92	M10	40	19	24	43	11	64	4	212
GN 300.2-92-M12-40.*	92	M12	40	19	24	43	11	64	4	223
GN 300.2-92-M10-50.*	92	M10	50	19	24	43	11	64	4	223
GN 300.2-92-M12-50.*	92	M12	50	19	24	43	11	64	4	231
GN 300.2-92-M10-63.*	92	M10	63	19	24	43	11	64	4	226
GN 300.2-92-M12-63.*	92	M12	63	19	24	43	11	64	4	240
GN 300.2-92-M10-80.*	92	M10	80	19	24	43	11	64	4	234
GN 300.2-92-M12-80.*	92	M12	80	19	24	43	11	64	4	252
GN 300.2-108-M16-32.*	108	M16	32	23	30	50.5	12	75	5	364
GN 300.2-108-M16-40.*	108	M16	40	23	30	50.5	12	75	5	375
GN 300.2-108-M16-50.*	108	M16	50	23	30	50.5	12	75	5	388
GN 300.2-108-M16-63.*	108	M16	63	23	30	50.5	12	75	5	405
GN 300.2-108-M16-80.*	108	M16	80	23	30	50.5	12	75	5	413