

Плоские регулируемые ручки рычажного типа

Цинк, литье под давлением, втулка/резьбовой штифт из нержавеющей стали

ХАРАКТЕРИСТИКИ

Рукоятка

Цинк, литье под давлением

с пластиковым покрытием
 черный цвет, RAL 9005, текстурированная отделка **SW**
 оранжевый цвет, RAL 2004, текстурированная отделка **OS**
 красный цвет, RAL 3000, текстурированная отделка **RS**
 серебристый цвет, RAL 9006, текстурированная отделка **SR**

Вариант исполнения со втулкой

Втулка и фиксирующий винт
 Нержавеющая сталь AISI 303

Вариант исполнения с резьбовым стержнем

Резьбовой стержень и фиксирующий винт
 Нержавеющая сталь AISI 303



ИНФОРМАЦИЯ

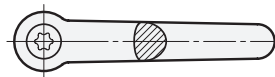
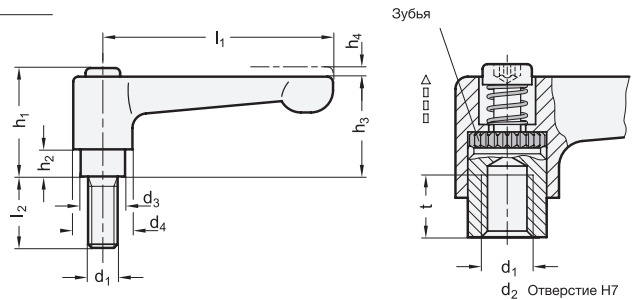
Рукоятка у регулируемых ручек рычажного типа GN 302.1 прямая, без наклона, располагается параллельно прижимаемой поверхности.

Регулируемые ручки рычажного типа идеально подходят для установки в ограниченном пространстве или в строго определенном положении. Центральная вставка находится в зубчатом зацеплении с ручкой и легко отсоединяется.

Потяните за рукоятку, зубцы расцепятся, появится возможность повернуть ее в наиболее удобное для прижатия положение. При отпускании ручки зубцы автоматически сцепляются.

ТЕХНИЧЕСКАЯ ИНФОРМАЦИЯ

- Основные допуски по стандартам ISO (см. стр. A21)
- Характеристики нержавеющей стали (см. стр. A26)



* Добавьте индекс цвета корпуса зажимного рычага (SW, OS, RS или SR)

SW	OS	RS	SR
RAL9005	RAL2004	RAL3000	RAL9006

GN 302.1 - со втулкой

Описание	l1	d1	d2 H7	d3	d4	h1	h2	h3	h4	t мин.		
GN 302.1-22-M3-*	22	M 3	-	8	10.5	18.5	2	16.5	3	5	14	
GN 302.1-22-M4-*	22	M 4	-	8	10.5	18.5	2	16.5	3	5	13	
GN 302.1-22-M5-*	22	M 5	-	8	10.5	18.5	2	16.5	3	5	12	
GN 302.1-30-B5-*	30	-	B 5	10	13	24.5	4	22	3.5	9	20	
GN 302.1-30-B6-*	30	-	B 6	10	13	24.5	4	22	3.5	9	16	
GN 302.1-30-M4-*	30	M 4	-	10	13	24.5	4	22	3.5	9	26	
GN 302.1-30-M5-*	30	M 5	-	10	13	24.5	4	22	3.5	9	24	
GN 302.1-30-M6-*	30	M 6	-	10	13	24.5	4	22	3.5	9	23	
GN 302.1-45-B5-*	45	-	B 5	10	13	24.5	4	22	3.5	9	27	
GN 302.1-45-B6-*	45	-	B 6	10	13	24.5	4	22	3.5	9	26	

GN 302.1 - со втулкой

Описание	l1	d1	d2 H7	d3	d4	h1	h2	h3	h4	t мин.		
GN 302.1-45-M4-*	45	M 4	-	10	13	24.5	4	22	3.5	9	33	
GN 302.1-45-M5-*	45	M 5	-	10	13	24.5	4	22	3.5	9	31	
GN 302.1-45-M6-*	45	M 6	-	10	13	24.5	4	22	3.5	9	30	
GN 302.1-63-B8-*	63	-	B 8	13.5	17.5	31	6.5	28.5	4	11	71	
GN 302.1-63-M6-*	63	M 6	-	13.5	17.5	31	6.5	28.5	4	11	74	
GN 302.1-63-M8-*	63	M 8	-	13.5	17.5	31	6.5	28.5	4	11	59	
GN 302.1-78-B8-*	78	-	B 8	16	21	36	8	34	4	14	123	
GN 302.1-78-B10-*	78	-	B 10	16	21	36	8	34	4	14	121	
GN 302.1-78-M8-*	78	M 8	-	16	21	36	8	34	4	14	125	
GN 302.1-78-M10-*	78	M 10	-	16	21	36	8	34	4	14	123	
GN 302.1-78-M12-*	78	M 12	-	16	21	36	8	34	4	14	121	




3

Зажимные рычаги


* Добавьте индекс цвета корпуса зажимного рычага (SW, OS, RS или SR)

 SW	 OS	 RS	 SR
RAL9005	RAL2004	RAL3000	RAL9006

GN 302.1 - с резьбовым стержнем

Описание	l1	d1	l2	d3	d4	h1	h2	h3	h4	
GN 302.1-22-M3-6-*	22	M 3	6	8	10.5	18.5	2	16.5	3	15
GN 302.1-22-M3-8-*	22	M 3	8	8	10.5	18.5	2	16.5	3	16
GN 302.1-22-M3-10-*	22	M 3	10	8	10.5	18.5	2	16.5	3	17
GN 302.1-22-M3-12-*	22	M 3	12	8	10.5	18.5	2	16.5	3	18
GN 302.1-22-M3-16-*	22	M 3	16	8	10.5	18.5	2	16.5	3	19
GN 302.1-22-M4-12-*	22	M 4	12	8	10.5	18.5	2	16.5	3	15
GN 302.1-22-M4-16-*	22	M 4	16	8	10.5	18.5	2	16.5	3	16
GN 302.1-22-M4-20-*	22	M 4	20	8	10.5	18.5	2	16.5	3	17
GN 302.1-22-M4-25-*	22	M 4	25	8	10.5	18.5	2	16.5	3	18
GN 302.1-22-M4-32-*	22	M 4	32	8	10.5	18.5	2	16.5	3	19
GN 302.1-22-M5-12-*	22	M 5	12	8	10.5	18.5	2	16.5	3	20
GN 302.1-22-M5-16-*	22	M 5	16	8	10.5	18.5	2	16.5	3	21
GN 302.1-22-M5-20-*	22	M 5	20	8	10.5	18.5	2	16.5	3	22
GN 302.1-22-M5-25-*	22	M 5	25	8	10.5	18.5	2	16.5	3	23
GN 302.1-22-M5-32-*	22	M 5	32	8	10.5	18.5	2	16.5	3	25
GN 302.1-30-M4-12-*	30	M 4	12	10	13	24.5	4	22	3.5	27
GN 302.1-30-M4-16-*	30	M 4	16	10	13	24.5	4	22	3.5	28
GN 302.1-30-M4-20-*	30	M 4	20	10	13	24.5	4	22	3.5	30
GN 302.1-30-M4-25-*	30	M 4	25	10	13	24.5	4	22	3.5	31
GN 302.1-30-M4-32-*	30	M 4	32	10	13	24.5	4	22	3.5	32
GN 302.1-30-M5-12-*	30	M 5	12	10	13	24.5	4	22	3.5	27
GN 302.1-30-M5-16-*	30	M 5	16	10	13	24.5	4	22	3.5	28
GN 302.1-30-M5-20-*	30	M 5	20	10	13	24.5	4	22	3.5	29
GN 302.1-30-M5-25-*	30	M 5	25	10	13	24.5	4	22	3.5	30
GN 302.1-30-M5-32-*	30	M 5	32	10	13	24.5	4	22	3.5	31
GN 302.1-30-M5-40-*	30	M 5	40	10	13	24.5	4	22	3.5	32
GN 302.1-30-M5-50-*	30	M 5	50	10	13	24.5	4	22	3.5	33
GN 302.1-30-M6-12-*	30	M 6	12	10	13	24.5	4	22	3.5	28
GN 302.1-30-M6-16-*	30	M 6	16	10	13	24.5	4	22	3.5	29
GN 302.1-30-M6-20-*	30	M 6	20	10	13	24.5	4	22	3.5	30
GN 302.1-30-M6-25-*	30	M 6	25	10	13	24.5	4	22	3.5	31
GN 302.1-30-M6-32-*	30	M 6	32	10	13	24.5	4	22	3.5	33
GN 302.1-30-M6-40-*	30	M 6	40	10	13	24.5	4	22	3.5	34
GN 302.1-30-M6-50-*	30	M 6	50	10	13	24.5	4	22	3.5	35
GN 302.1-45-M4-12-*	45	M 4	12	10	13	24.5	4	22	3.5	34
GN 302.1-45-M4-16-*	45	M 4	16	10	13	24.5	4	22	3.5	35
GN 302.1-45-M4-20-*	45	M 4	20	10	13	24.5	4	22	3.5	36
GN 302.1-45-M4-25-*	45	M 4	25	10	13	24.5	4	22	3.5	37
GN 302.1-45-M4-32-*	45	M 4	32	10	13	24.5	4	22	3.5	38
GN 302.1-45-M5-12-*	45	M 5	12	10	13	24.5	4	22	3.5	34
GN 302.1-45-M5-16-*	45	M 5	16	10	13	24.5	4	22	3.5	35
GN 302.1-45-M5-20-*	45	M 5	20	10	13	24.5	4	22	3.5	36
GN 302.1-45-M5-25-*	45	M 5	25	10	13	24.5	4	22	3.5	37
GN 302.1-45-M5-32-*	45	M 5	32	10	13	24.5	4	22	3.5	38
GN 302.1-45-M5-40-*	45	M 5	40	10	13	24.5	4	22	3.5	40

GN 302.1 - с резьбовым стержнем

Описание	l1	d1	l2	d3	d4	h1	h2	h3	h4	
GN 302.1-45-M5-50-*	45	M 5	50	10	13	24.5	4	22	3.5	41
GN 302.1-45-M6-12-*	45	M 6	12	10	13	24.5	4	22	3.5	35
GN 302.1-45-M6-16-*	45	M 6	16	10	13	24.5	4	22	3.5	36
GN 302.1-45-M6-20-*	45	M 6	20	10	13	24.5	4	22	3.5	37
GN 302.1-45-M6-25-*	45	M 6	25	10	13	24.5	4	22	3.5	38
GN 302.1-45-M6-32-*	45	M 6	32	10	13	24.5	4	22	3.5	39
GN 302.1-45-M6-40-*	45	M 6	40	10	13	24.5	4	22	3.5	40
GN 302.1-45-M6-50-*	45	M 6	50	10	13	24.5	4	22	3.5	41
GN 302.1-63-M6-16-*	63	M 6	16	13.5	17.5	31	6.5	28.5	4	78
GN 302.1-63-M6-20-*	63	M 6	20	13.5	17.5	31	6.5	28.5	4	79
GN 302.1-63-M6-25-*	63	M 6	25	13.5	17.5	31	6.5	28.5	4	80
GN 302.1-63-M6-32-*	63	M 6	32	13.5	17.5	31	6.5	28.5	4	81
GN 302.1-63-M6-40-*	63	M 6	40	13.5	17.5	31	6.5	28.5	4	83
GN 302.1-63-M6-50-*	63	M 6	50	13.5	17.5	31	6.5	28.5	4	84
GN 302.1-63-M8-16-*	63	M 8	16	13.5	17.5	31	6.5	28.5	4	86
GN 302.1-63-M8-20-*	63	M 8	20	13.5	17.5	31	6.5	28.5	4	82
GN 302.1-63-M8-25-*	63	M 8	25	13.5	17.5	31	6.5	28.5	4	84
GN 302.1-63-M8-32-*	63	M 8	32	13.5	17.5	31	6.5	28.5	4	86
GN 302.1-63-M8-40-*	63	M 8	40	13.5	17.5	31	6.5	28.5	4	88
GN 302.1-63-M8-50-*	63	M 8	50	13.5	17.5	31	6.5	28.5	4	92
GN 302.1-63-M8-63-*	63	M 8	63	13.5	17.5	31	6.5	28.5	4	96
GN 302.1-78-M8-20-*	78	M 8	20	16	21	36	8	34	4	136
GN 302.1-78-M8-25-*	78	M 8	25	16	21	36	8	34	4	138
GN 302.1-78-M8-32-*	78	M 8	32	16	21	36	8	34	4	140
GN 302.1-78-M8-40-*	78	M 8	40	16	21	36	8	34	4	143
GN 302.1-78-M8-50-*	78	M 8	50	16	21	36	8	34	4	146
GN 302.1-78-M8-63-*	78	M 8	63	16	21	36	8	34	4	149
GN 302.1-78-M8-80-*	78	M 8	80	16	21	36	8	34	4	155
GN 302.1-78-M10-20-*	78	M 10	20	16	21	36	8	34	4	140
GN 302.1-78-M10-25-*	78	M 10	25	16	21	36	8	34	4	142
GN 302.1-78-M10-32-*	78	M 10	32	16	21	36	8	34	4	145
GN 302.1-78-M10-40-*	78	M 10	40	16	21	36	8	34	4	150
GN 302.1-78-M10-50-*	78	M 10	50	16	21	36	8	34	4	155
GN 302.1-78-M10-63-*	78	M 10	63	16	21	36	8	34	4	162
GN 302.1-78-M10-80-*	78	M 10	80	16	21	36	8	34	4	169
GN 302.1-78-M12-20-*	78	M 12	20	16	21	36	8	34	4	144
GN 302.1-78-M12-25-*	78	M 12	25	16	21	36	8	34	4	148
GN 302.1-78-M12-32-*	78	M 12	32	16	21	36	8	34	4	153
GN 302.1-78-M12-40-*	78	M 12	40	16	21	36	8	34	4	159
GN 302.1-78-M12-50-*	78	M 12	50	16	21	36	8	34	4	167
GN 302.1-78-M12-63-*	78	M 12	63	16	21	36	8	34	4	175
GN 302.1-78-M12-80-*	78	M 12	80	16	21	36	8	34	4	187