

Гаечные ключи с трещоткой из нержавеющей стали

ХАРАКТЕРИСТИКИ

Типы

- Тип **A**: вставка для трещотки со сквозным отверстием
- Тип **B**: вставка для трещотки с глухим отверстием
- Тип **C**: вставка для трещотки с резьбовым стержнем

Корпус

Листовая нержавеющая сталь AISI 304

Вставки для трещотки

- Тип A: нержавеющая сталь AISI 316 LHC спеченная
- Тип B и тип C: нержавеющая сталь AISI 303 обточенная

Стопорная собачка

Нержавеющая сталь AISI 316 LHC спеченная

Элемент для захвата

Пластик, технополимер (полиамид)

Иные компоненты

Нержавеющая сталь

ИНФОРМАЦИЯ

Гаечные ключи с трещоткой из нержавеющей стали GN 318 обладают прочностью, удобны в использовании и имеют эргономичную конструкцию, которая удобно располагается в руке.

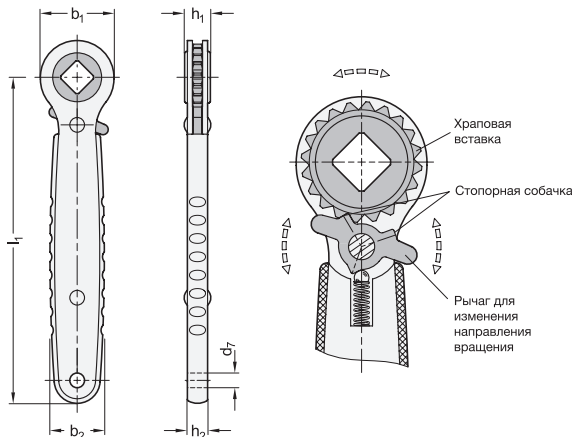
Гаечные ключи с трещоткой из нержавеющей стали обычно применяются тогда, когда требуется постоянное использование одного и того же вкладыша, или целесообразно оставить ключ на месте использования, или присоединить ключ к оборудованию в качестве «стационарного» или невращающегося инструмента. Вкладыши для трещотки имеют различные исполнения в зависимости от типа и крепятся к корпусу без возможности отсоединения. Благодаря использованию высококачественных материалов гаечный ключ с трещоткой подходит для использования в агрессивных внешних средах.

ТЕХНИЧЕСКАЯ ИНФОРМАЦИЯ

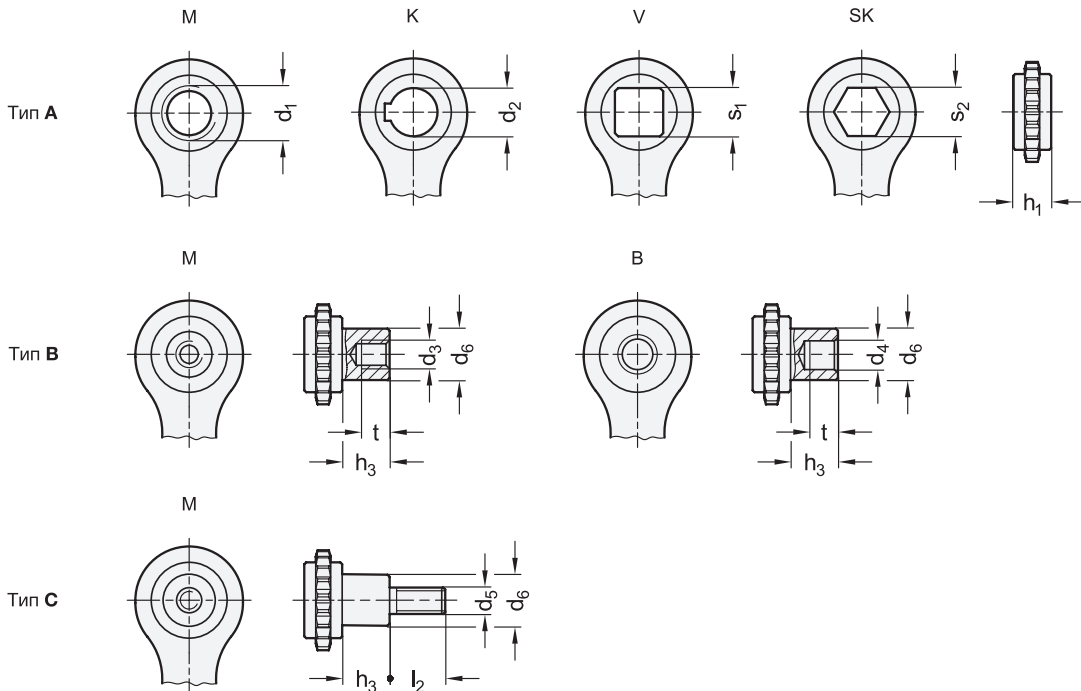
- Квадрат, стандарт немецкого института стандартизации DIN 79 (см. стр. A16)
- Шпоночный паз P9 DIN 6885 (см. стр. A16)
- Основные допуски по стандартам ISO (см. стр. A21)
- Характеристики пластика (см. стр. A2)
- Характеристики нержавеющей стали (см. стр. A26)

ПО ЗАПРОСУ

- Другие вкладыши (тип A / B)
- Другие вкладыши (тип C), аналог GN 300.1-92 (см. стр. 325) (см. № кода в таблице)



Храповые вставки, исполнения



GN 318

STAINLESS STEEL

Описание	l1	d1	d2 H7	d3	d4	s1	s2	b1	b2	d6	d7	h1	h2	h3	t мин.	⚖
GN 318-178-M10-A	178	M 10	-	-	-	-	-	40	29.6	-	8	14	10.9	-	-	257
GN 318-178-M12-A	178	M 12	-	-	-	-	-	40	29.6	-	8	14	10.9	-	-	254
GN 318-178-M16-A	178	M 16	-	-	-	-	-	40	29.6	-	8	14	10.9	-	-	247
GN 318-178-K10-A	178	-	K 10	-	-	-	-	40	29.6	-	8	14	10.9	-	-	254
GN 318-178-K12-A	178	-	K 12	-	-	-	-	40	29.6	-	8	14	10.9	-	-	250
GN 318-178-K16-A	178	-	K 16	-	-	-	-	40	29.6	-	8	14	10.9	-	-	241
GN 318-178-V10-A	178	-	-	-	-	V 10	-	40	29.6	-	8	14	10.9	-	-	252
GN 318-178-V14-A	178	-	-	-	-	V 14	-	40	29.6	-	8	14	10.9	-	-	243
GN 318-178-V17-A	178	-	-	-	-	V 17	-	40	29.6	-	8	14	10.9	-	-	233
GN 318-178-SK10-A	178	-	-	-	-	-	SK 10	40	29.6	-	8	14	10.9	-	-	254
GN 318-178-SK14-A	178	-	-	-	-	-	SK 14	40	29.6	-	8	14	10.9	-	-	245
GN 318-178-SK17-A	178	-	-	-	-	-	SK 17	40	29.6	-	8	14	10.9	-	-	237
GN 318-178-M8-B	178	-	-	M 8	-	-	-	40	29.6	19	8	14	10.9	17.5	17	296
GN 318-178-M10-B	178	-	-	M 10	-	-	-	40	29.6	19	8	14	10.9	17.5	17	292
GN 318-178-M12-B	178	-	-	M 12	-	-	-	40	29.6	19	8	14	10.9	17.5	17	288
GN 318-178-B8-B	178	-	-	-	B 8	-	-	40	29.6	19	8	14	10.9	17.5	17	293
GN 318-178-B10-B	178	-	-	-	B 10	-	-	40	29.6	19	8	14	10.9	17.5	17	289
GN 318-178-B12-B	178	-	-	-	B 12	-	-	40	29.6	19	8	14	10.9	17.5	17	283

GN-318

STAINLESS STEEL

Описание	l1	d5	l2	b1	b2	d6	d7	h1	h2	h3	⚖
GN 318-178-M8-16-C	178	M 8	16	40	29.6	19	8	14	10.9	17.5	308
GN 318-178-M8-32-C	178	M 8	32	40	29.6	19	8	14	10.9	17.5	314
GN 318-178-M10-20-C	178	M 10	20	40	29.6	19	8	14	10.9	17.5	314
GN 318-178-M10-40-C	178	M 10	40	40	29.6	19	8	14	10.9	17.5	327
GN 318-178-M12-25-C	178	M 12	25	40	29.6	19	8	14	10.9	17.5	324
GN 318-178-M12-50-C	178	M 12	50	40	29.6	19	8	14	10.9	17.5	346

