

П-образные ручки для ящиков и шкафов

Алюминий

ХАРАКТЕРИСТИКИ

Типы

- Тип **A**: монтаж с внутренней стороны (резьбовое глухое отверстие)
- Тип **B**: монтаж со стороны оператора

Алюминий **AL**

с пластиковым покрытием
чёрный цвет RAL 9005, текстурированная отделка поверхности **SW**

серебристый цвет RAL 9006, текстурированная отделка поверхности **SR**

бесцветное покрытие, шлифованная поверхность **BL**



ИНФОРМАЦИЯ

П-образные ручки для ящиков и шкафов GN 328 из литого под давлением алюминия надежны и эргономичны. Углубления под пальцы с внутренней стороны ручки делают захват особенно удобным.

Особенно в сочетании с большего размера GN 428 (см. стр. 445) П-образная ручка, отвечает требованиям современного промышленного дизайна.

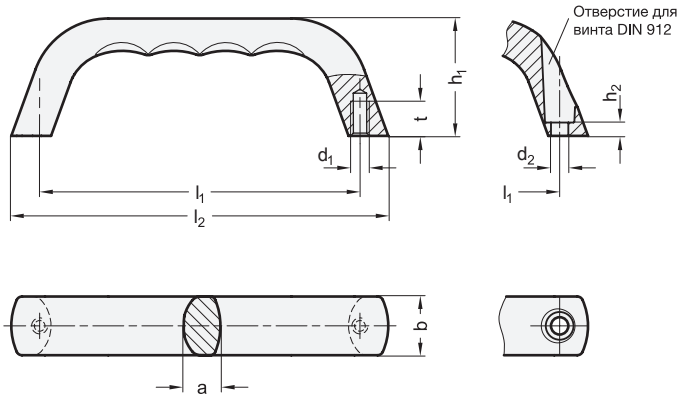


reddot design award



ПО ЗАПРОСУ

- другие варианты отделки



GN 328

Описание	l1 ±0.25	a	b	d1	d2	h1	h2	l2	t	Δ
GN 328-120-A-SW	120	14	22	M 6	-	44	5	141.2	13	116
GN 328-120-A-SR	120	14	22	M 6	-	44	5	141.2	13	116
GN 328-120-A-BL	120	14	22	M 6	-	44	5	141.2	13	112
GN 328-140-A-SW	140	18	28	M 8	-	55	6	166.5	17	213
GN 328-140-A-SR	140	18	28	M 8	-	55	6	166.5	17	213
GN 328-140-A-BL	140	18	28	M 8	-	55	6	166.5	17	210
GN 328-120-B-SW	120	14	22	-	6.5	44	5	141.2	13	105
GN 328-120-B-SR	120	14	22	-	6.5	44	5	141.2	13	105
GN 328-120-B-BL	120	14	22	-	6.5	44	5	141.2	13	101
GN 328-140-B-SW	140	18	28	-	8.5	55	6	166.5	17	193
GN 328-140-B-SR	140	18	28	-	8.5	55	6	166.5	17	192
GN 328-140-B-BL	140	18	28	-	8.5	55	6	166.5	17	185