



П-образные ручки для ящиков и шкафов

Нержавеющая сталь

ХАРАКТЕРИСТИКИ

Типы

- Тип **A**: монтаж с внутренней стороны (резьбовое глухое отверстие)
- Тип **B**: монтаж со стороны оператора

Точное литьё из нержавеющей стали
матовая отделка, дробеструйная обработка **GS**

ИНФОРМАЦИЯ

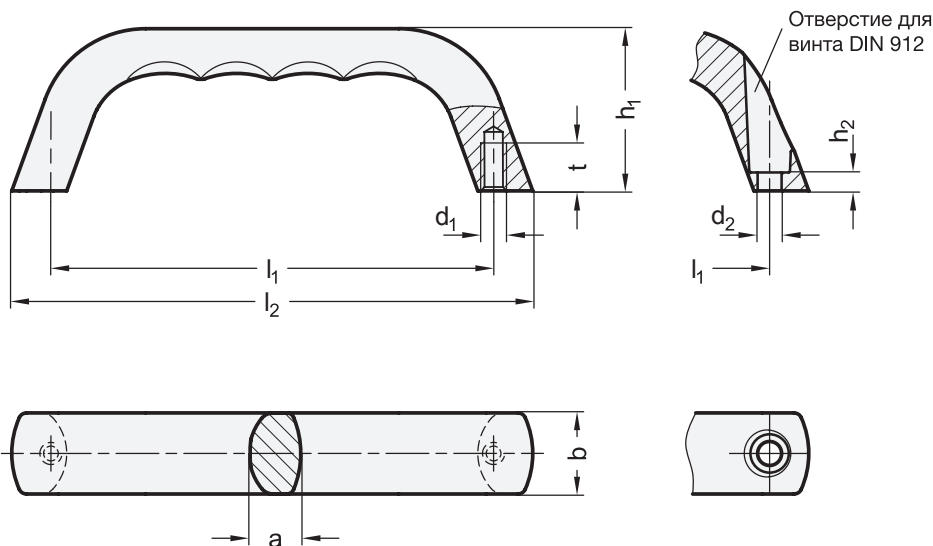
П-образные ручки для ящиков и шкафов GN 328.5 из нержавеющей стали надежны и эргономичны. Углубления под пальцы с внутренней стороны ручки делают захват особенно удобным.

ПО ЗАПРОСУ

- другие варианты отделки

ТЕХНИЧЕСКАЯ ИНФОРМАЦИЯ

- Характеристики нержавеющей стали (см. стр. A26)



4 Ручки П-образные

GN 328.5

STAINLESS STEEL

Описание	l1 ±0.25	a	b	d1	d2	h1	h2	l2	t	⚖
GN 328.5-120-A-GS	120	14	22	M 6	-	44	-	141.2	13	318
GN 328.5-120-B-GS	120	14	22	-	6.5	44	5	141.2	-	293
GN 328.5-140-A-GS	140	18	28	M 8	-	55	-	166.5	17	601
GN 328.5-140-B-GS	140	18	28	-	8.5	55	6	166.5	-	523