

Складные ручки из нержавеющей стали

ХАРАКТЕРИСТИКИ

Типы

- Тип **A**: резьба для крепления с обратной стороны
- Тип **B**: сквозное отверстие для крепления со стороны оператора
- Тип **C**: закреплён со стороны оператора при помощи сварки

Идентификационный номер

- Тип **1**: ручка, складывающаяся на 90°
- Тип **2**: ручка, складывающаяся на 90°, с фиксирующей пружиной
- Тип **3**: ручка, складывающаяся на 180°
- Тип **4**: ручка, складывающаяся на 180°, с фиксирующей пружиной

Соединительная деталь

Нержавеющая сталь, прецизионное литьё
AISI CF-8 **NI**

матовая отделка, дробеструйная обработка **GS**

с пластиковым покрытием (только тип A и B)

чёрный цвет, RAL 9005, текстурированная отделка **SW**

Ручка

Нержавеющая сталь

AISI 304

матовая отделка, дробеструйная обработка

Фиксирующие пружины

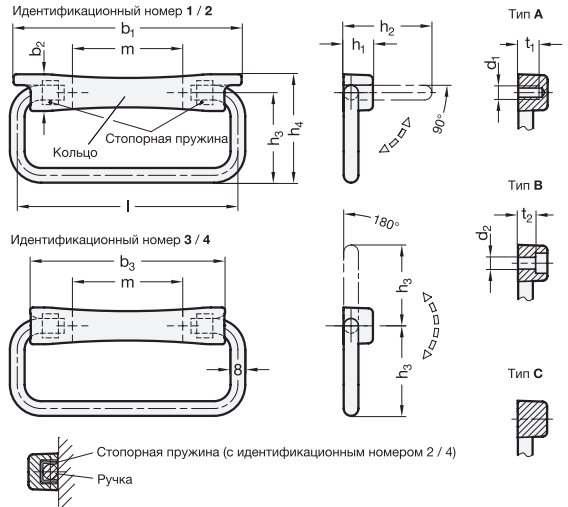
Стальная пружина

AISI 301



ИНФОРМАЦИЯ

Складные ручки из нержавеющей стали GN 425.9 используются в тех случаях, когда ручка должна выступать только на небольшое расстояние в положении покоя. Складные ручки № 1 и 2 подходят для бокового «доступа», т. к. у них есть ограничитель хода 90°. При использовании из верхнего положения № 3 и 4 с ручкой, которая может свободно складываться на 180°, являются более предпочтительной опцией. Фиксирующие пружины № 2 и 4 удерживают ручку в любом положении. Это позволяет удерживать ручку в легкодоступном положении и не допускает шума в результате вибрации в состоянии покоя. Ручка и фиксирующие пружины крепятся путем установки насадки по всей поверхности. Все компоненты поставляются в разобранном виде.



ТЕХНИЧЕСКАЯ ИНФОРМАЦИЯ

- Характеристики нержавеющей стали (см. стр. A26)

GN 425.9

STAINLESS STEEL

Описание	l	b1	b2	b3	d1	d2	h1	h2 ≈	h3	h4	m	t1	t2	⚖
GN 425.9-120-NI-A-1-GS	120	124	20	106	M 6	6.4	16	53	49	59	60	10	9.6	266
GN 425.9-120-NI-A-1-SW	120	124	20	106	M 6	6.4	16	53	49	59	60	10	9.6	266
GN 425.9-120-NI-A-2-GS	120	124	20	106	M 6	6.4	16	53	49	59	60	10	9.6	267
GN 425.9-120-NI-A-2-SW	120	124	20	106	M 6	6.4	16	53	49	59	60	10	9.6	267
GN 425.9-120-NI-A-3-GS	120	124	20	106	M 6	6.4	16	53	49	59	60	10	9.6	259
GN 425.9-120-NI-A-3-SW	120	124	20	106	M 6	6.4	16	53	49	59	60	10	9.6	259
GN 425.9-120-NI-A-4-GS	120	124	20	106	M 6	6.4	16	53	49	59	60	10	9.6	262
GN 425.9-120-NI-A-4-SW	120	124	20	106	M 6	6.4	16	53	49	59	60	10	9.6	262
GN 425.9-120-NI-B-1-GS	120	124	20	106	M 6	6.4	16	53	49	59	60	10	9.6	256
GN 425.9-120-NI-B-1-SW	120	124	20	106	M 6	6.4	16	53	49	59	60	10	9.6	256
GN 425.9-120-NI-B-2-GS	120	124	20	106	M 6	6.4	16	53	49	59	60	10	9.6	258
GN 425.9-120-NI-B-2-SW	120	124	20	106	M 6	6.4	16	53	49	59	60	10	9.6	258
GN 425.9-120-NI-B-3-GS	120	124	20	106	M 6	6.4	16	53	49	59	60	10	9.6	246
GN 425.9-120-NI-B-3-SW	120	124	20	106	M 6	6.4	16	53	49	59	60	10	9.6	246
GN 425.9-120-NI-B-4-GS	120	124	20	106	M 6	6.4	16	53	49	59	60	10	9.6	247
GN 425.9-120-NI-B-4-SW	120	124	20	106	M 6	6.4	16	53	49	59	60	10	9.6	247
GN 425.9-120-NI-C-1-GS	120	124	20	106	M 6	6.4	16	53	49	59	60	10	9.6	270
GN 425.9-120-NI-C-2-GS	120	124	20	106	M 6	6.4	16	53	49	59	60	10	9.6	269
GN 425.9-120-NI-C-3-GS	120	124	20	106	M 6	6.4	16	53	49	59	60	10	9.6	264
GN 425.9-120-NI-C-4-GS	120	124	20	106	M 6	6.4	16	53	49	59	60	10	9.6	258