

## Трубчатые ручки

### Технополимер

#### ТРУБКА

Алюминий, покрытие белого цвета, аналогичного RAL 9002, стержни ручки и заглушки – белого цвета, аналогичного RAL 9002.

#### КРОНШТЕЙНЫ РУЧКИ

Технополимер на основе полиамида (PA), армированный стекловолокном, матовая отделка.

#### ЗАГЛУШКИ ТРУБКИ

Технополимер на основе полиамида (PA).

#### ЦВЕТ

Белый цвет, аналогичный RAL 9002.

#### СТАНДАРТНОЕ ИСПОЛНЕНИЕ

Специальные оцинкованные стальные винты с глухими резьбовыми отверстиями, установленные на трубке с помощью латунных гаек.

#### ОСОБЕННОСТИ И ОБЛАСТИ ПРИМЕНЕНИЯ

Эта ручка благодаря белому цвету и глянцевой отделке особенно подходит для применения на медицинском и больничном оборудовании и машинах пищевой промышленности, компоненты которых должны регулярно проходить очистку по требованиям гигиены.

Ее округлая форма без углублений предотвращает накопление антисанитарных загрязнений и осадка.

#### ТЕХНИЧЕСКИЕ ДАННЫЕ

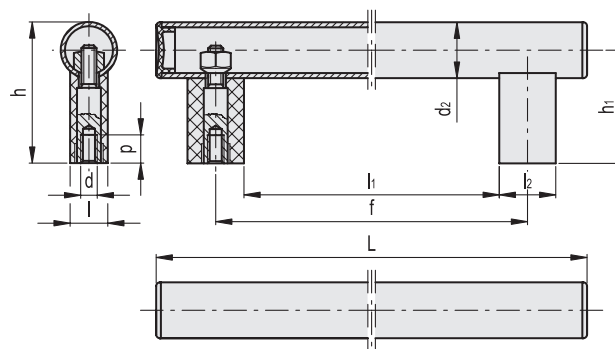
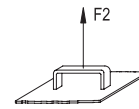
Напряжение при растяжении: значения F2, указанные в таблице, были получены во время испытаний на разрыв, выполненных на соответствующем динамометрическом оборудовании при температуре окружающей среды и в условиях испытаний, показанных на рисунке.

#### СПЕЦИАЛЬНЫЕ ИСПОЛНЕНИЯ ДОСТУПНЫ ПО ЗАПРОСУ

- Трубка из нержавеющей стали.
- Различные варианты длины.



ELESA Original design



Код	Описание	d2	f±1	L	d	h	h1	l	l1	l2	p	F2 [N]*	F2 [N]#	⚖
151501	M.1066 BM/30-200 CLEAN	30	200	265	M8	75	60	18	170	30	15	4400	6500	240
151506	M.1066 BM/30-250 CLEAN	30	250	315	M8	75	60	18	220	30	15	3500	6000	260
151511	M.1066 BM/30-300 CLEAN	30	300	365	M8	75	60	18	270	30	15	3300	5700	280
151513	M.1066 BM/30-350 CLEAN	30	350	415	M8	75	60	18	320	30	15	3300	5700	300
151516	M.1066 BM/30-400 CLEAN	30	400	465	M8	75	60	18	370	30	15	2400	4500	320
151521	M.1066 BM/30-500 CLEAN	30	500	565	M8	75	60	18	470	30	15	1500	3800	360
151526	M.1066 BM/30-600 CLEAN	30	600	665	M8	75	60	18	570	30	15	880	3200	380

\* Максимальная рабочая нагрузка # Разрушающая нагрузка