

Безопасные выдвижные ручки

выдвижной механизм из нержавеющей стали,
автоматический возврат в убранное положение

ХАРАКТЕРИСТИКИ

Рукоятка

Пластик **КТ**

Технополимер (полиамид PA)

- термостойкость до 90 °С
- черный цвет, матовая отделка
- вращающаяся

Выдвижной механизм

Нержавеющая сталь

- Осевые детали из AISI 303
- плоское основание, спеченная сталь AISI 316 LHC

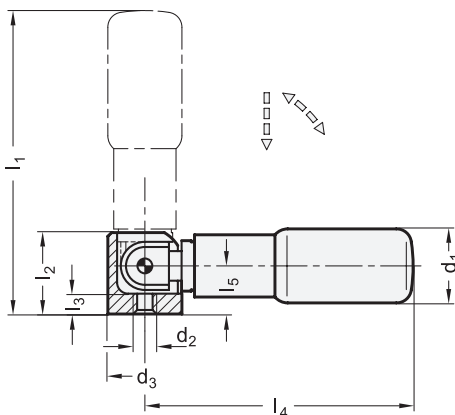


ИНФОРМАЦИЯ

Безопасные выдвижные ручки GN 798.8 подходят для применений в качестве коленчатых ручек и маховиков в случае, если ручка не может быть заблокирована в рабочем положении. Для приведения ручки в рабочее положение необходимо сначала повернуть ее на 90° до упора напротив пружины кручения, а затем оставить в нажатом положении под давлением пружины. Маховик может легко вращаться при сохранении воздействия прямой тяги на ручку. После высвобождения ручки пружина возвращается в сжатое положение.

ТЕХНИЧЕСКАЯ ИНФОРМАЦИЯ

- Характеристики нержавеющей стали (см. стр. A26)
- Характеристики пластика (см. стр. A2)



GN 798.8

STAINLESS STEEL

Описание	d1	d2	d3	l1 ≈	l2	l3	l4	l5	⚖
GN 798.8-KT-22	22	M 6	20	82	22	5,5	73	13	84
GN 798.8-KT-24	24	M 6	20	97	22	5,5	88	13	97
GN 798.8-KT-25	25	M 6	20	107	22	5,5	98	13	111