

## Особо прочные петли из нержавеющей стали

### ХАРАКТЕРИСТИКИ

#### Типы

- Тип **A**: с отверстиями для винтов с потайной головкой
- Тип **B**: с отверстиями для винтов с потайной головкой и центрирующими креплениями

Нержавеющая сталь **NI**

Немецкий материал № 1.4405

матовая отделка, дробеструйная обработка **GS**  
с пластиковым покрытием

RAL 9005, текстурированная отделка **SW**

Петлевой штифт

Нержавеющая сталь

- Немецкий материал № 1.4542

- закалённый

- смазан специальной смазкой

Регулировочные шайбы

Нержавеющая сталь AISI 301

- закалённый

- смазан специальной смазкой



### ИНФОРМАЦИЯ

Прочные петли из нержавеющей стали GN 237.3 созданы для использования в сложных условиях и отличаются компактной конструкцией. Включают в себя петлевые стержни, позволяющие использовать петли в условиях сильных вибраций и ударов.

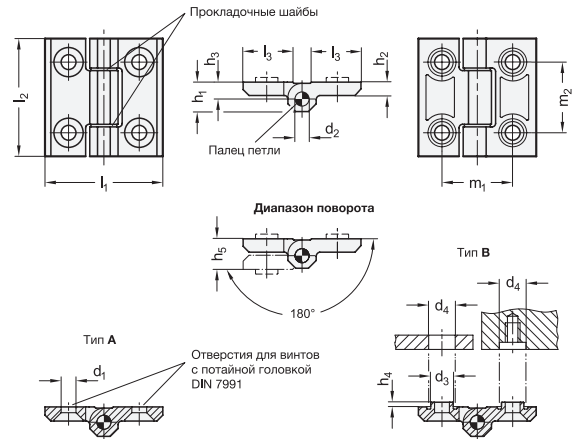
Подбор различных материалов позволяет использовать эти петли в агрессивных средах. Вероятность износа сведена к минимуму за счет эффективного трения совмещенных частей петли и смазки.

Петля типа В оснащена центрирующими креплениями, которые предотвращают горизонтальное смещение под воздействием высоких нагрузок и защищают монтажные винты от чрезмерного поперечного усилия.

### ТЕХНИЧЕСКАЯ ИНФОРМАЦИЯ

- Характеристики нержавеющей стали (см. стр. A26)

- Информация по номинальной нагрузке на петли (см. стр. A40)



### GN 237.3

STAINLESS STEEL

Описание	l1	l2	d1	d2	d3	d4 +0.5	h1	h2	h3	h4	h5	l3	m1	m2	△
GN 237.3-NI-50-50-A-GS	50	50	6.3	6	9.5	10	12.5	6	6.5	2	13	21	30	30	115
GN 237.3-NI-50-50-A-SW	50	50	6.3	6	9.5	10	12.5	6	6.5	2	13	21	30	30	115
GN 237.3-NI-60-60-A-GS	60	60	8.3	8	12.5	13	16	8	8.5	3	17	25.5	36	36	216
GN 237.3-NI-60-60-A-SW	60	60	8.3	8	12.5	13	16	8	8.5	3	17	25.5	36	36	216
GN 237.3-NI-80-80-A-GS	80	80	10.3	10	14.5	15	20	10	10.5	4	21	36	50	50	485
GN 237.3-NI-80-80-A-SW	80	80	10.3	10	14.5	15	20	10	10.5	4	21	36	50	50	485
GN 237.3-NI-50-50-B-GS	50	50	6.3	6	9.5	10	12.5	6	6.5	2	13	21	30	30	115
GN 237.3-NI-50-50-B-SW	50	50	6.3	6	9.5	10	12.5	6	6.5	2	13	21	30	30	115
GN 237.3-NI-60-60-B-GS	60	60	8.3	8	12.5	13	16	8	8.5	3	17	25.5	36	36	315
GN 237.3-NI-60-60-B-SW	60	60	8.3	8	12.5	13	16	8	8.5	3	17	25.5	36	36	315
GN 237.3-NI-80-80-B-GS	80	80	10.3	10	14.5	15	20	10	10.5	4	21	36	50	50	485
GN 237.3-NI-80-80-B-SW	80	80	10.3	10	14.5	15	20	10	10.5	4	21	36	50	50	485