

Петли

Стальной профиль, для сварки

ХАРАКТЕРИСТИКИ

Тип

- Тип **A**: без отверстий
- Тип **S**: без отверстий, со смазочным ниппелем

Стальной профиль **ST**
катаный, очищенный от окалины
или тянутый, бесцветный **BL**

Штифт

Сталь

Смазочный ниппель аналогично DIN 71412-A

Сталь

Оцинкованный, синий пассивированный

ИНФОРМАЦИЯ

Петли GN 1366 изготовлены из катаных или тянутых стальных профилей и являются очень прочными.

Тип A и S крепится посредством сварки или проделанных заказчиком отверстий.

Тип S также имеет смазочный ниппель, аналогичный DIN 71412-A, что позволяет быстро и легко выполнять повторную смазку без демонтажа шарниров.

Благодаря стандартным размерам специальные исполнения под конкретную область применения могут выполняться даже при относительно небольших объемах.

ТЕХНИЧЕСКАЯ ИНФОРМАЦИЯ

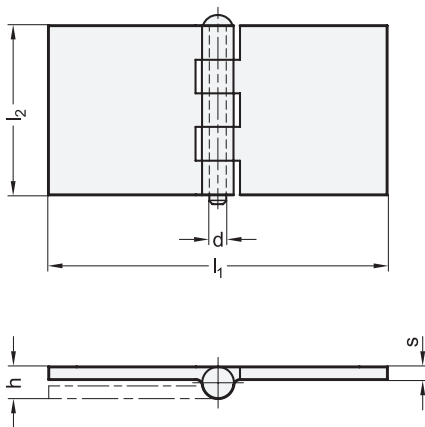
- Информация по номинальной нагрузке на петли (см. стр. A40)
- Список типов петель (см. стр. 1362)

ПО ЗАПРОСУ

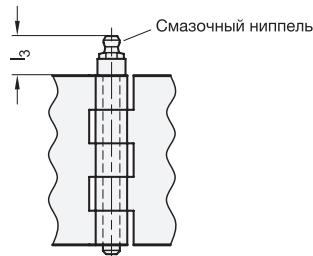
- со свободным штифтом
- с латунным штифтом
- с гладкой втулкой подшипника (Бронза)
- с отверстиями
- Другие размеры
- другие типы покрытия



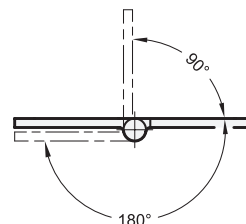
Тип A

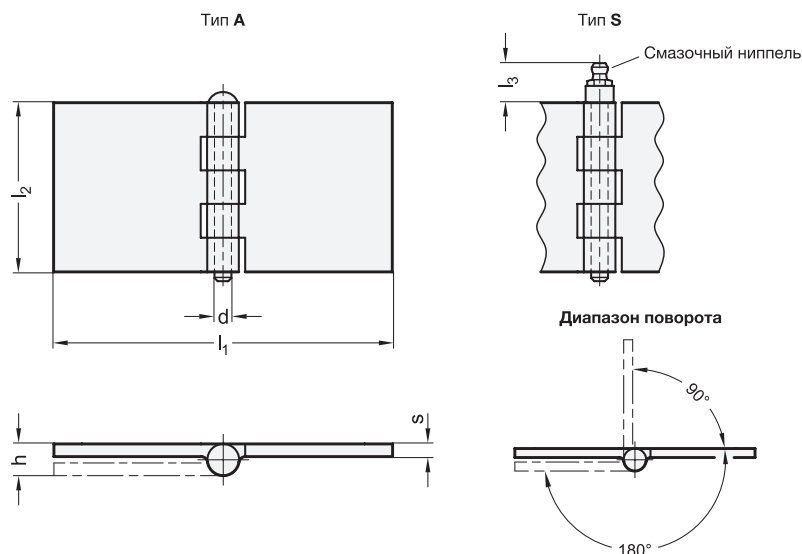


Тип S



Диапазон поворота





GN 1366-A

Описание	l1	l2	d	h	s	⚖
GN 1366-ST-60-30-A-BL	60	30	6	12	5	87
GN 1366-ST-120-30-A-BL	120	30	6	12	5	160
GN 1366-ST-160-30-A-BL	160	30	6	12	5	200
GN 1366-ST-60-40-A-BL	60	40	6	12	5	113
GN 1366-ST-120-40-A-BL	120	40	6	12	5	210
GN 1366-ST-160-40-A-BL	160	40	6	12	5	260
GN 1366-ST-60-50-A-BL	60	50	6	12	5	140
GN 1366-ST-120-50-A-BL	120	50	6	12	5	263
GN 1366-ST-160-50-A-BL	160	50	6	12	5	200
GN 1366-ST-60-60-A-BL	60	60	6	12	5	168
GN 1366-ST-120-60-A-BL	120	60	6	12	5	313
GN 1366-ST-160-60-A-BL	160	60	8	15	6	490
GN 1366-ST-160-80-A-BL	160	80	8	15	6	644
GN 1366-ST-200-80-A-BL	200	80	8	15	6	800
GN 1366-ST-160-100-A-BL	160	100	8	16	7	969
GN 1366-ST-200-100-A-BL	200	100	8	16	7	1200
GN 1366-ST-220-100-A-BL	220	100	13	26	10	1980

GN 1366-S

Описание	l1	l2	d	h	l3 ≈	s	⚖
GN 1366-ST-60-40-S-BL	60	40	6	12	21	5	122
GN 1366-ST-120-40-S-BL	120	40	6	12	21	5	216
GN 1366-ST-160-40-S-BL	160	40	6	12	21	5	275
GN 1366-ST-60-50-S-BL	60	50	6	12	21	5	150
GN 1366-ST-120-50-S-BL	120	50	6	12	21	5	269
GN 1366-ST-160-50-S-BL	160	50	6	12	21	5	343
GN 1366-ST-60-60-S-BL	60	60	6	12	21	5	174
GN 1366-ST-120-60-S-BL	120	60	6	12	21	5	318
GN 1366-ST-160-60-S-BL	160	60	8	15	11	6	478
GN 1366-ST-160-80-S-BL	160	80	8	15	11	6	635
GN 1366-ST-200-80-S-BL	200	80	8	15	11	6	806
GN 1366-ST-160-100-S-BL	160	100	8	16	11	7	973
GN 1366-ST-200-100-S-BL	200	100	8	16	11	7	1176
GN 1366-ST-220-100-S-BL	220	100	13	26	21	10	1950

