

Основания для фиксации шпинделя для DD52R-E

Цинковый сплав

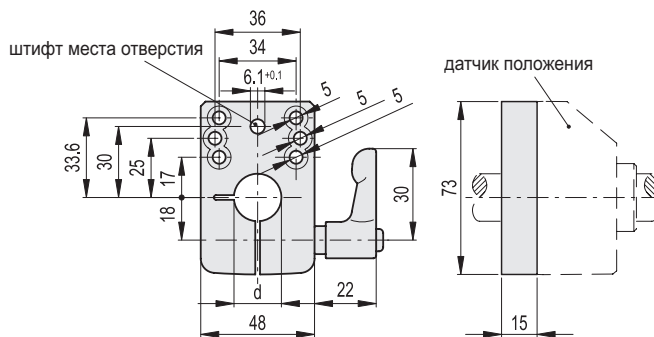
МАТЕРИАЛ

Основания из цинкового сплава, отлитого под давлением, покрытие на основе эпоксидной смолы, чёрный цвет, матовая поверхность.

Регулируемая ручка GN 302 с корпусом рычага из цинкового сплава, отлитого под давлением, с прижимным элементом AISI 303 из нержавеющей стали.

ОСОБЕННОСТИ И ОБЛАСТИ ПРИМЕНЕНИЯ

Фиксирующие основания BSA52-E обеспечивают простую и быструю фиксацию шпинделей после их размещения. Отверстие $\varnothing 6,1$ мм для соответствующей шпильки индикатора. Ручка располагается справа или слева. Крепление к машине с помощью 2 винтов с цилиндрическими головками (не включены в объём поставки).



Код	Описание	dH7
CE.99091	BSA52-E-12	12
CE.99093	BSA52-E-14	14
CE.99094	BSA52-E-15	15
CE.99095	BSA52-E-16	16
CE.99099	BSA52-E-20	20