

Маховики из нержавеющей стали

AISI 304 (A2)

ХАРАКТЕРИСТИКИ

Типы

- Тип **A**: без ручки.
- Тип **D**: с вращающейся ручкой.

Коды отверстий

- Вариант исполнения **B**: без паза.
- Вариант исполнения **K**: со шпоночным пазом.
- Вариант исполнения **V**: с квадратным отверстием.

Нержавеющая сталь A2

- AISI 304
- Матовая поверхность после дробеструйной обработки
- Корпус маховика – прессованная сталь
- Сварная втулка

Вращающиеся ручки

- Пластик, дюрропласт, чёрный цвет, глянец
- Вал из нержавеющей стали AISI 304



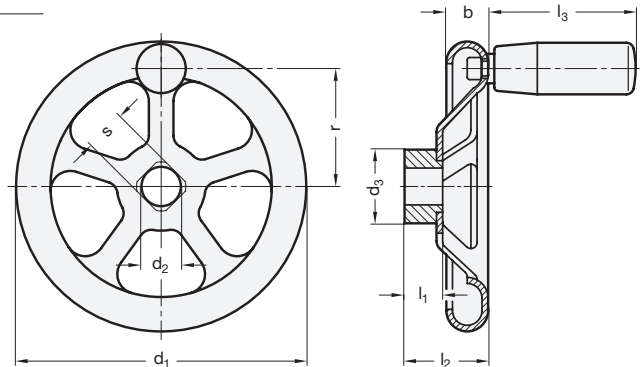
ИНФОРМАЦИЯ

Длина стержней штампованных маховиков из нержавеющей стали GN 227.2 соответствует DIN 950 (см. стр. 140).

Маховики из нержавеющей стали GN 227.2 широко известны благодаря своей механической прочности. Устойчивы к механическим ударам.

ТЕХНИЧЕСКАЯ ИНФОРМАЦИЯ

- Шпоночный паз P9 DIN 6885 (см. стр. A16).
- Квадратный DIN 79 (см. стр. A16).
- Перекрёстные отверстия GN 110 (см. стр. A17).
- Основные допуски ISO (см. стр. A21).
- Характеристики нержавеющей стали (см. стр. A21).



*Добавьте коды отверстий маховика (B, K или V)

B без шпоночного паза **K** со шпоночным пазом **V** с квадратным отверстием

GN 227.2-A

STAINLESS STEEL

Описание	d1	d2 H9	s H11	b	d3	l1	l2 ≈	Количество спиц	толщина	⚖
GN 227.2-160-*12-A	160	12	V12	22	30	20	39	4	2	430
GN 227.2-200-*14-A	200	14	V14	22	40	24	44	4	2.5	824
GN 227.2-250-*17-A	250	17	V17	30	45	28	52	5	3	1477
GN 227.2-315-*19-A	315	19	V19	36	55	33	64	5	3	2330
GN 227.2-400-*24-A	400	24	V24	43	65	38	81	5	3	4210

GN 227.2-D

STAINLESS STEEL

Описание	d1	d2 H9	s H11	b	d3	l1	l2 ≈	l3	r	∅ Ручьятка	Количество спиц	толщина	⚖
GN 227.2-160-*12-D	160	12	V12	22	30	20	39	83	68	26	4	2	530
GN 227.2-200-*14-D	200	14	V14	22	40	24	44	83	88	26	4	2.5	924
GN 227.2-250-*17-D	250	17	V17	30	45	28	52	93	108	28	5	3	1565
GN 227.2-315-*19-D	315	19	V19	36	55	33	64	93	138	28	5	3	2400
GN 227.2-400-*24-D	400	24	V24	43	65	38	81	93	178	28	5	3	4300

Весовой тип B