

## Автоматические соединители

Сталь, для алюминиевых профилей (i-модульная система), соединение под прямым углом или с торцевой поверхностью

### ХАРАКТЕРИСТИКИ

#### Тип профилей

- Тип **S**: тяжёлый

#### Обозначение

- **R**: соединение под прямым углом

- **S**: соединение с торцевой поверхностью

Оцинкованная сталь, с голубой пассивацией **SZ**



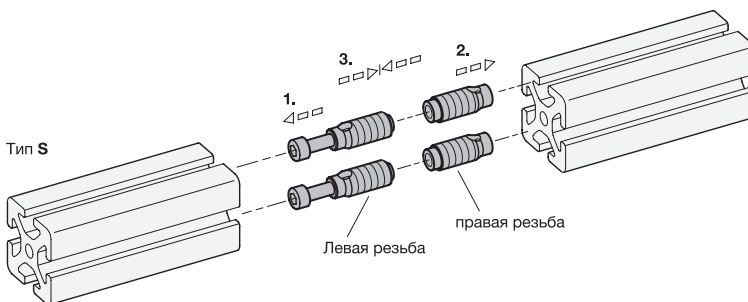
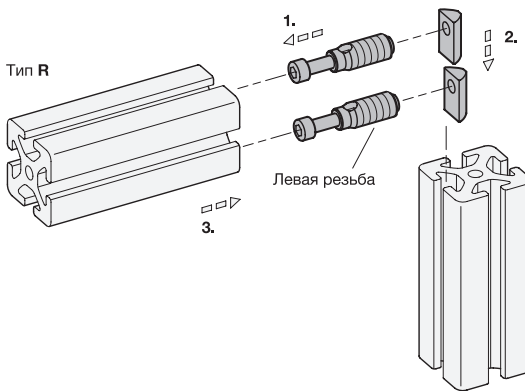
### ИНФОРМАЦИЯ

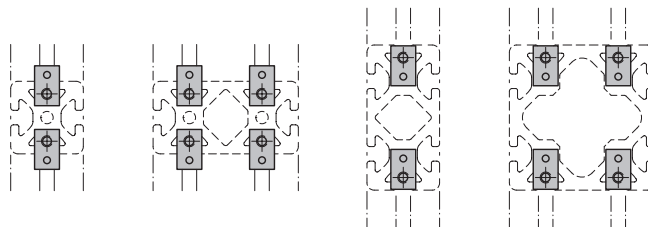
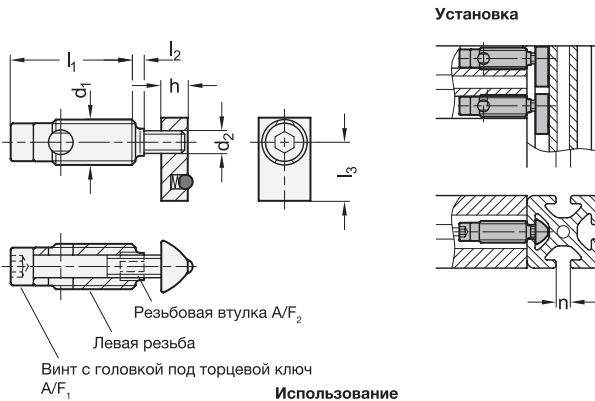
Автоматические соединители GN 23i (Обозначение R) скрепляют вместе алюминиевые профили под прямым углом. Соединение может быть свободно расположенным и перемещаться по пазу. Автоматические соединители GN 23i (Обозначение S) скрепляют вместе алюминиевые профили на торцевых поверхностях, чтобы распрямить их, обеспечивая их защиту от скручивания. Механическая обработка профиля не является необходимой.

Для сборки сначала вставьте винт с головкой под торцевой ключ в паз, затем ввинтите слегка смазанные резьбовые втулки. Возможно образование незначительных заусенцев. Автоматические соединители используются в парах друг против друга. Если в пазу используются панели, они должны быть надлежащим образом углублены.

Автоматические соединители поставляются в связках. В таблице представлено количество соединителей в связке.

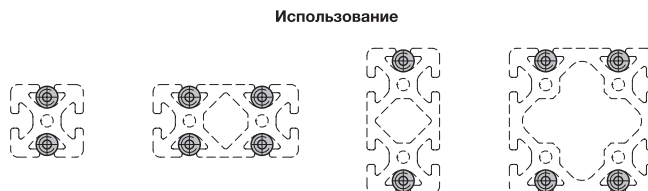
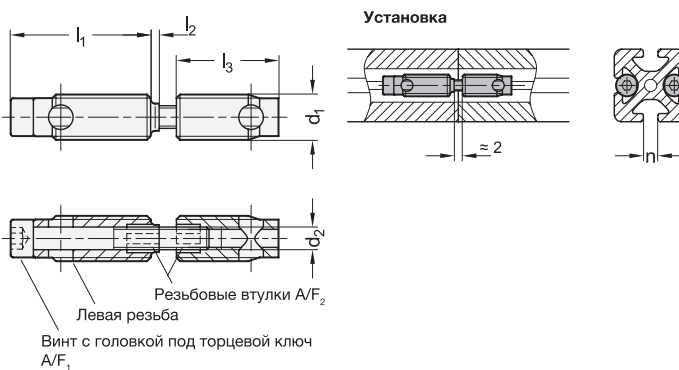
### Инструкции по монтажу





GN 23i-R

Описание	n	Связка Шт.	d1 Самоформирующаяся резьба	d2	h	l1	l2	l3	A/F1	A/F2	Момент затяжки, Н·м	⚖
GN 23i-6S-R-SZ-4	6	4	S 10	M 5	6	32	-	12	4	5	8	72
GN 23i-8S-R-SZ-4	8	4	S 12	M 6	7	34.5	2.5	16	5	6	14	140



GN 23i-S

Описание	n	Связка Шт.	d1 Самоформирующаяся резьба	d2	l1	l2	l3	A/F1	A/F2	Момент затяжки, Н·м	⚖
GN 23i-6S-S-SZ-4	6	4	S 10	M 5	32	-	27	4	5	8	92
GN 23i-8S-S-SZ-4	8	4	S 12	M 6	34.5	2.5	30.8	5	6	14	172

