

Гайки для Т-образных пазов

Сталь, для алюминиевых профилей
(b-модульная система)

ХАРАКТЕРИСТИКИ

Типы

- Тип **V**: с защитой от скручивания
- Тип **F**: с защитой от скручивания, с пружиной
- Тип **S**: тяжёлый

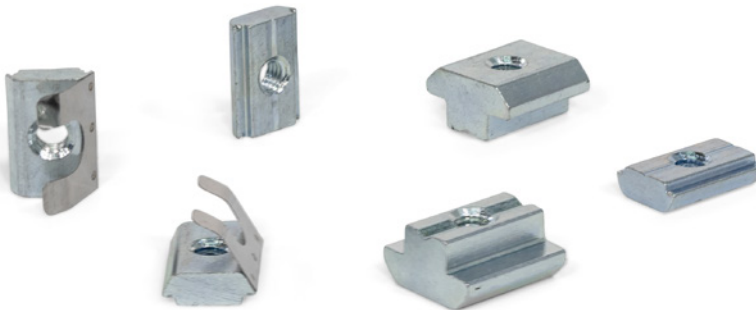
Оцинкованная сталь, с голубой пассивацией **SZ**

ИНФОРМАЦИЯ

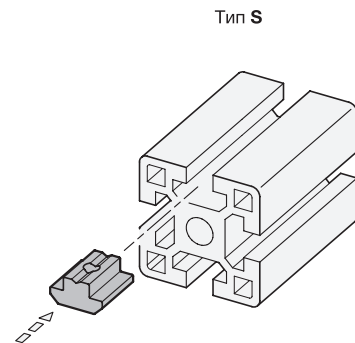
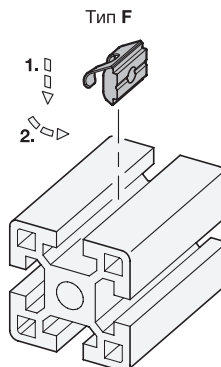
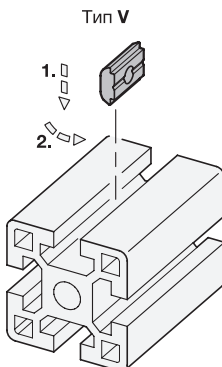
Гайки для Т-образных пазов GN 50b крепят вспомогательные принадлежности и элементы в пазу алюминиевых профилей.

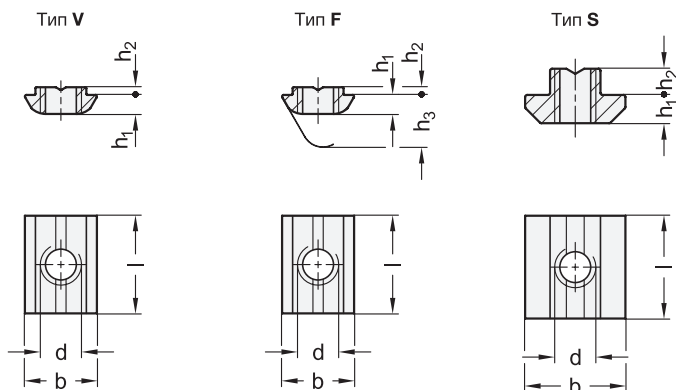
Пружина типа F фиксирует гайку для Т-образных пазов и предотвращает её нежелательное проскальзывание в паз, облегчая процесс установки.

Гайки для Т-образных пазов типов V и F могут поворачиваться в пазу в любом положении.

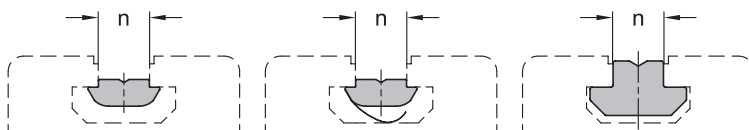


Инструкции по монтажу





Использование



GN 50b-V

Описание	n	d	b	h ₁	h ₂	Длина l	⚖
GN 50b-8M4-V-SZ	8	M 4	11.6	3.8	1	16	5
GN 50b-8M5-V-SZ	8	M 5	11.6	3.8	1	16	4
GN 50b-8M6-V-SZ	8	M 6	11.6	3.8	1	16	3
GN 50b-8M8-V-SZ	8	M 8	11.6	3.8	1	16	2
GN 50b-10M4-V-SZ	10	M 4	14	3.8	1.5	20	9
GN 50b-10M5-V-SZ	10	M 5	14	3.8	1.5	20	8
GN 50b-10M6-V-SZ	10	M 6	14	3.8	1.5	20	7
GN 50b-10M8-V-SZ	10	M 8	14	3.8	1.5	20	6

GN 50b-F

Описание	n	d	b	h ₁	h ₂	h ₃ ≈	Длина l	⚖
GN 50b-8M4-F-SZ	8	M 4	11.6	3.8	1	8	16	5
GN 50b-8M5-F-SZ	8	M 5	11.6	3.8	1	8	16	4
GN 50b-8M6-F-SZ	8	M 6	11.6	3.8	1	8	16	3
GN 50b-8M8-F-SZ	8	M 8	11.6	3.8	1	8	16	2
GN 50b-10M4-F-SZ	10	M 4	14	3.8	1.5	12	20	10
GN 50b-10M5-F-SZ	10	M 5	14	3.8	1.5	12	20	9
GN 50b-10M6-F-SZ	10	M 6	14	3.8	1.5	12	20	8
GN 50b-10M8-F-SZ	10	M 8	14	3.8	1.5	12	20	7

GN 50b-S

Описание	n	d	b	h ₁	h ₂	Длина l	⚖
GN 50b-6M4-S-SZ	6	M 4	9.6	3	1	10	3
GN 50b-6M5-S-SZ	6	M 5	9.6	3	1	10	2
GN 50b-6M6-S-SZ	6	M 6	9.6	3	1	10	1
GN 50b-8M4-S-SZ	8	M 4	15.8	4	2	16	9
GN 50b-8M5-S-SZ	8	M 5	15.8	4	2	16	8
GN 50b-8M6-S-SZ	8	M 6	15.8	4	2	16	7
GN 50b-8M8-S-SZ	8	M 8	15.8	4	2	16	6
GN 50b-10M4-S-SZ	10	M 4	19.5	5.5	5	20	22
GN 50b-10M5-S-SZ	10	M 5	19.5	5.5	5	20	21
GN 50b-10M6-S-SZ	10	M 6	19.5	5.5	5	20	20
GN 50b-10M8-S-SZ	10	M 8	19.5	5.5	5	20	19

