

Пружинные крепления для вакуумных мини-присосок

Резьбовое соединение с внутренней или внешней резьбой, из стали, алюминия и латуни

МАТЕРИАЛ

Латунный стержень.
Стальная пружина.
Оцинкованная нарезная муфта и шестигранные гайки.
Быстросоединяющийся фитинг из синего анодированного алюминия.

СТАНДАРТНЫЕ ИСПОЛНЕНИЯ

- **VPD-F**: соединение с внутренней резьбой и прямым быстросоединяющимся фитингом.
- **VPD-F-L**: соединение с внутренней резьбой и L-образным быстросоединяющимся фитингом.
- **VPD-F-T**: с соединением с внутренней резьбой и T-образным быстросоединяющимся фитингом.
- **VPD-M**: соединение с внешней резьбой и прямым быстросоединяющимся фитингом.
- **VPD-M-L**: соединение с внешней резьбой и L-образным быстросоединяющимся фитингом.
- **VPD-M-T**: с соединением с внешней резьбой и T-образным быстросоединяющимся фитингом.
- **VPD-FR**: с регулируемым соединением с внутренней резьбой и прямым быстросоединяющимся фитингом.
- **VPD-FR-L**: с регулируемым соединением с внутренней резьбой и L-образным быстросоединяющимся фитингом.

ОСОБЕННОСТИ

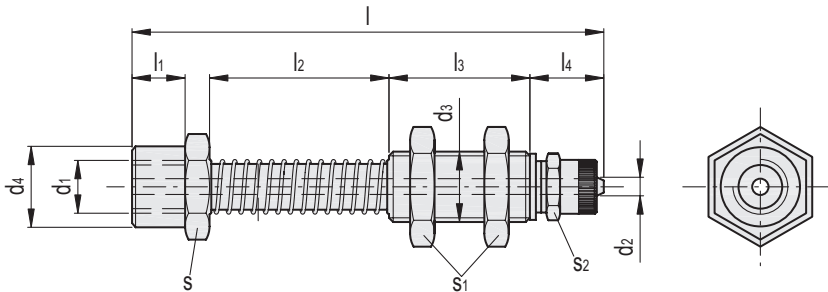
- Крепления для вакуумных присосок VPD состоят из:
- латунного стержня для крепления вакуумной присоски;
 - стальной нарезной муфты с двумя шестигранными гайками для быстрого соединения крепления вакуумной присоски с автоматическим устройством;
 - пружины для смягчения воздействия вакуумной присоски и одновременного поддержания постоянного давления с удерживаемым грузом;
 - быстросоединяющегося фитинга для соединения с вакуумной трубкой.

Отличаются небольшим размером, что позволяет уменьшить нагрузку и необходимую площадь на автоматическом устройстве, на котором они устанавливаются.

Это позволяет использовать их даже с небольшими вакуумными присосками

Эффективный ход пружины по отношению к длине l_2 составляет 25,5 мм

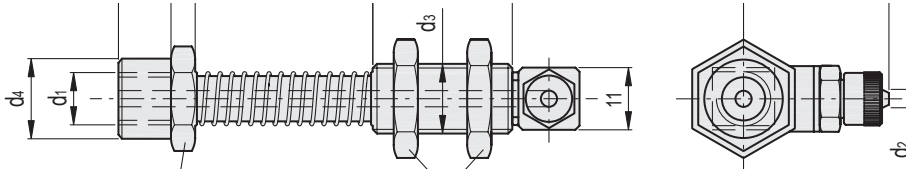
Совместимы с пластмассовой трубкой диаметром 4x6.
См. технические данные вакуумных присосок (на стр. -).



VPD-F

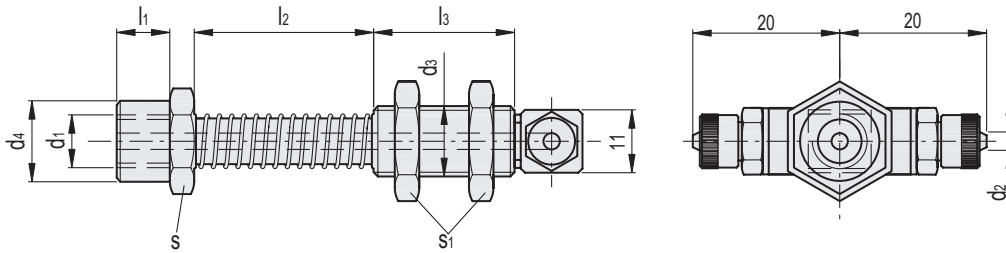
Код	Описание	d1	d2*	d3	d4	l	l1	l2	l3	l4	s	s1	s2	△
VV.42001	VPD-06-35-M5-F	M5	4	M12x1.25	7	91.5	3.5	35.5	30	17.5	17	19	10	74
VV.42011	VPD-07-35-M8-F	M8	4	M12x1.25	12	97	9	35.5	30	17.5	17	19	10	76
VV.42051	VPD-10-38-G1/8-F	G1/8	4	M12x1.25	14	97	9	35.5	30	17.5	17	19	10	78
VV.42057	VPD-10-48-G1/4-F	G1/4	4	M12x1.25	16.5	97	9	35.5	30	17.5	17	19	10	78

* Совместимы с трубками сжатого воздуха указанного в таблице диаметра.



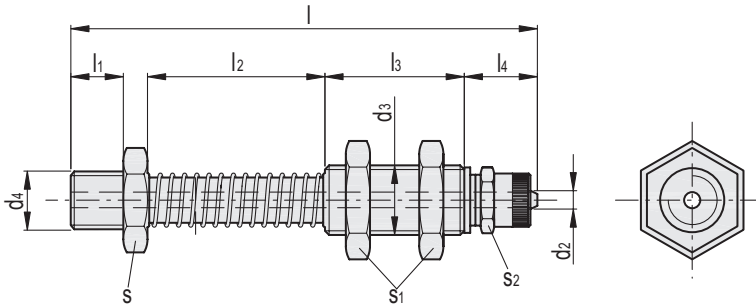
VPD-F-L

Код	Описание	d1	d2*	d3	d4	l1	l2	l3	s	s1	⚖
VV.42002	VPD-06-35-M5-F-L	M5	4	M12x1.25	7	3.5	35.5	30	17	19	79
VV.42012	VPD-07-35-M8-F-L	M8	4	M12x1.25	12	9	35.5	30	17	19	81
VV.42052	VPD-10-38-G1/8-F-L	G1/8	4	M12x1.25	14	9	35.5	30	17	19	83
VV.42058	VPD-10-48-G1/4-F-L	G1/4	4	M12x1.25	16.5	9	35.5	30	17	19	83



VPD-F-T

Код	Описание	d1	d2*	d3	d4	l1	l2	l3	s	s1	⚖
VV.42003	VPD-06-35-M5-F-T	M5	4	M12x1.25	7	3.5	35.5	30	17	19	84
VV.42013	VPD-07-35-M8-F-T	M8	4	M12x1.25	12	9	35.5	30	17	19	86
VV.42056	VPD-10-38-G1/8-F-T	G1/8	4	M12x1.25	14	9	35.5	30	17	19	88
VV.42059	VPD-10-48-G1/4-F-T	G1/4	4	M12x1.25	16.5	9	35.5	30	17	19	88

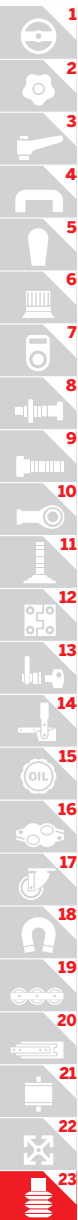


VPD-M

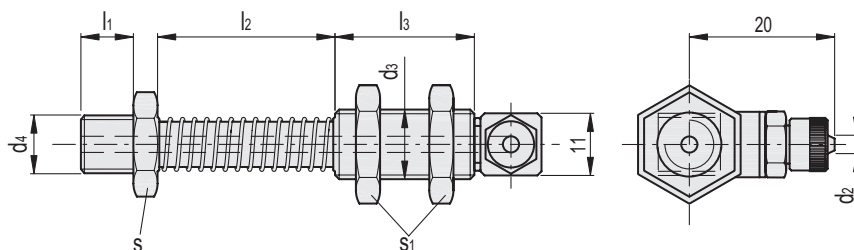
Код	Описание	d2*	d3	d4	l	l1	l2	l3	l4	s	s1	s2	⚖
VV.42053	VPD-10-38-G1/8-M	4	M12x1.25	G1/8	96	8	35.5	30	17.5	17	19	10	78
VV.42060	VPD-10-48-G1/4-M	4	M12x1.25	G1/4	98	10	35.5	30	17.5	17	19	10	76
VV.42065	VPD-10-58-G3/8-M	4	M12x1.25	G3/8	98	10	35.5	30	17.5	17	19	10	76

* Совместимы с трубками сжатого воздуха указанного в таблице диаметра.



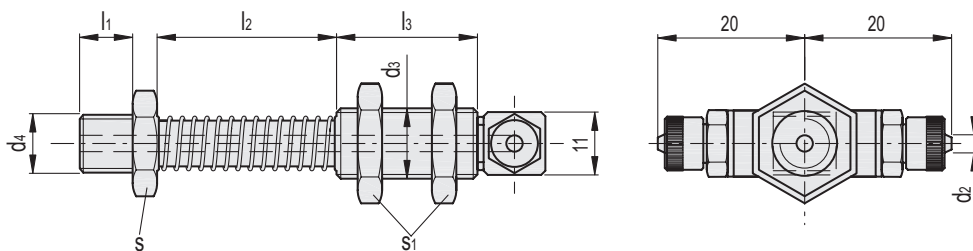


Вакуумные компоненты 23



VPD-M-L

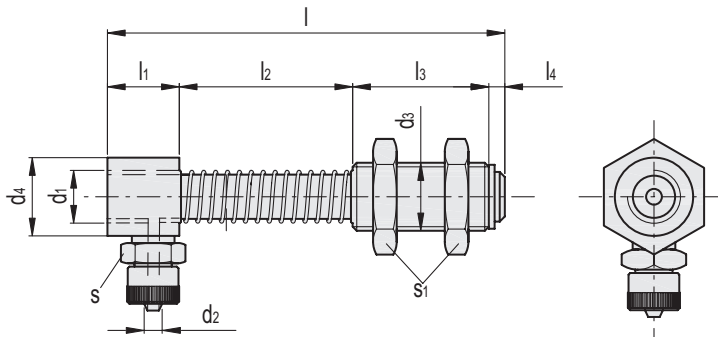
Код	Описание	d2*	d3	d4	l1	l2	l3	s	s1	△
VV.42054	VPD-10-38-G1/8-M-L	4	M12x1.25	G1/8	8	35.5	30	17	19	83
VV.42062	VPD-10-48-G1/4-M-L	4	M12x1.25	G1/4	10	35.5	30	17	19	81
VV.42063	VPD-10-58-G3/8-M-L	4	M12x1.25	G3/8	10	35.5	30	17	19	81



VPD-M-T

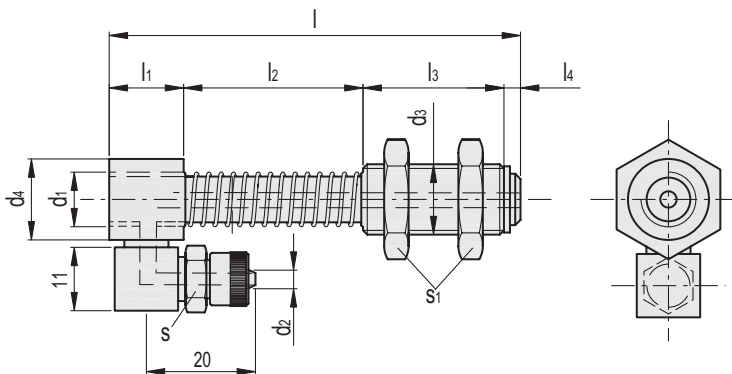
Код	Описание	d2*	d3	d4	l1	l2	l3	s	s1	△
VV.42055	VPD-10-38-G1/8-M-T	4	M12x1.25	G1/8	8	35.5	30	17	19	88
VV.42061	VPD-10-48-G1/4-M-T	4	M12x1.25	G1/4	10	35.5	30	17	19	86
VV.42064	VPD-10-58-G3/8-M-T	4	M12x1.25	G3/8	10	35.5	30	17	19	86

* Совместимы с трубками сжатого воздуха указанного в таблице диаметра.



VPD-FR

Код	Описание	d1	d2*	d3	d4	l	l1	l2	l3	l4	s	s1	⚖
VV.42151	VPD-80-25-G1/8-FR	G1/8	4	M12x1.25	15	83.5	15	35.5	30	3	10	19	82



VPD-FR-L

Код	Описание	d1	d2*	d3	d4	l	l1	l2	l3	l4	s	s1	⚖
VV.42152	VPD-80-25-G1/8-FR-L	G1/8	4	M12x1.25	15	83.5	15	35.5	30	3	10	19	87

* Совместимы с трубками сжатого воздуха указанного в таблице диаметра.

