

## Вакуумная мини-присоска со встроенными пружинными креплениями

Резьбовое соединение с внутренней резьбой, из стали, алюминия и латуни

### МАТЕРИАЛ

Латунный стержень.  
Стальная пружина.  
Быстродействующий фитинг из синего анодированного алюминия.

### СТАНДАРТНОЕ ИСПОЛНЕНИЕ

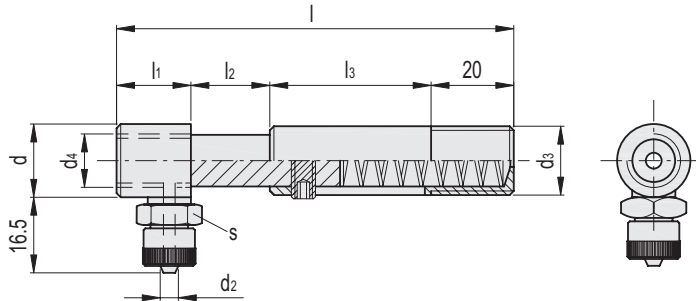
- **VPE-F:** соединение с внутренней резьбой и прямым быстродействующим фитингом.
- **VPE-F-L:** соединение с внутренней резьбой и L-образным быстродействующим фитингом.

### ОСОБЕННОСТИ

Крепления для вакуумных присосок VPE состоят из:

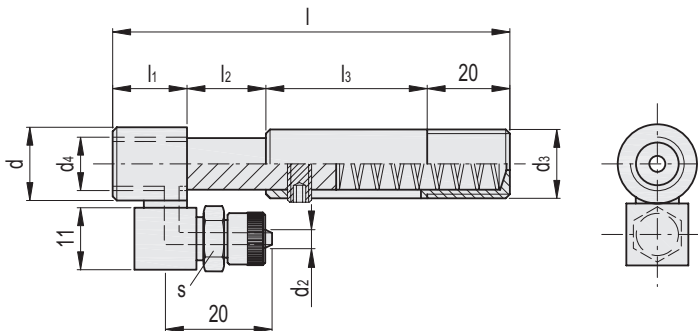
- латунного стержня для крепления присоски к автоматическому устройству;
  - пружины для смягчения воздействия вакуумной присоски и одновременного поддержания постоянного давления с удерживаемым грузом;
  - быстродействующего фитинга для соединения с вакуумной трубкой.
- Отличаются небольшим размером и весом для удовлетворения запросов в отрасли промышленной автоматки. Специальная форма латунного стержня крепления вакуумной присоски на автоматическом устройстве предотвращает вращение вакуумной присоски. Эффективный ход пружины зависит от длины (l2) стержня, в частности:
- 15 мм для длины 72 мм;
  - 20 мм для длины 87 мм.

Совместимы с пластмассовой трубкой диаметром 4х6.  
См. технические данные вакуумных присосок (на стр. -).



### VPE-F

Код	Описание	d	d2*	d3	d4	l	l1	l2	l3	s	Δ
VV.43001	VPE-80-15-G1/8-F	15	4	M10x0.75	G1/8	72	15	15	22	10	26
VV.43003	VPE-80-20-G1/8-F	15	4	M15x1	G1/8	87	15	20	32	10	42



### VPE-F-L

Код	Описание	d	d2*	d3	d4	l	l1	l2	l3	s	Δ
VV.43002	VPE-80-15-G1/8-F-L	15	4	M10x0.75	G1/8	72	15	15	22	10	31
VV.43004	VPE-80-20-G1/8-F-L	15	4	M15x1	G1/8	87	15	20	32	10	47

\* Совместимы с трубками сжатого воздуха указанного в таблице диаметра.