

## Антиротационные пружинные крепления для вакуумных мини-присосок

Резьбовое соединение с внутренней или внешней резьбой, из стали, алюминия и латуни

### МАТЕРИАЛ

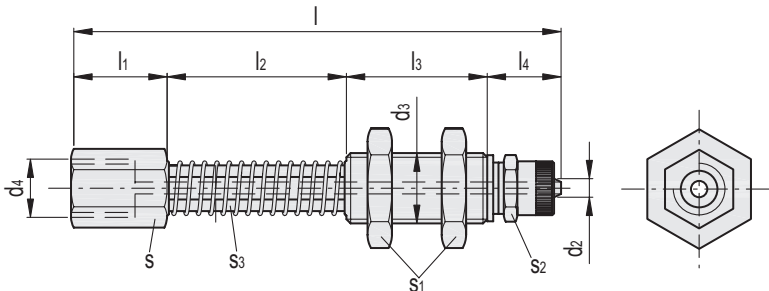
Латунный стержень.  
Стальная пружина.  
Нарезная муфта и шестигранные гайки из оцинкованной латуни.  
Быстросъемный фитинг из синего анодированного алюминия.

### СТАНДАРТНОЕ ИСПОЛНЕНИЕ

- **VPG-F**: соединение с внутренней резьбой и прямым быстросъемным фитингом.
- **VPG-F-L**: соединение с внутренней резьбой и L-образным быстросъемным фитингом.
- **VPG-F-T**: с соединением с внутренней резьбой и T-образным быстросъемным фитингом.
- **VPG-M**: соединение с внешней резьбой и прямым быстросъемным фитингом.
- **VPG-M-L**: соединение с внешней резьбой и L-образным быстросъемным фитингом.
- **VPG-M-T**: с соединением с внешней резьбой и T-образным быстросъемным фитингом.

### ОСОБЕННОСТИ

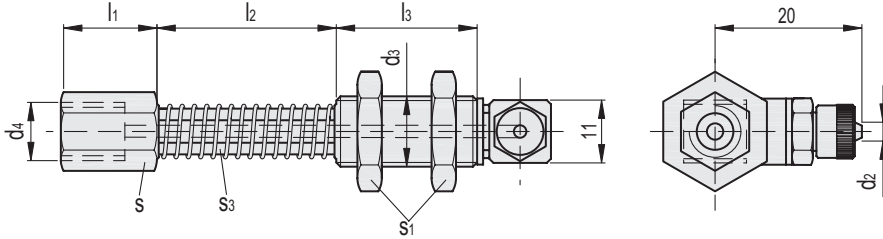
- Крепления для вакуумных присосок VPG состоят из:
- латунного стержня шестиугольного поперечного сечения для крепления вакуумной присоски. Это предупреждает вращение стержня и закрепленной на нем вакуумной присоски по оси;
  - стальной нарезной муфты с двумя шестигранными гайками для регулировки по высоте и монтажа на автоматических устройствах;
  - пружины для смягчения воздействия вакуумной присоски и одновременного поддержания постоянного давления с удерживаемым грузом;
  - быстросъемного фитинга для соединения с вакуумной трубкой.
- Подходят для вакуумных присосок с опорой диаметром от 10 мм до 60 мм и овальных присосок.  
Эффективный ход пружины по отношению к длине  $l_2$  составляет 25,5 мм.  
Совместимы с пластмассовой трубкой диаметром 4x6.  
См. технические данные вакуумных присосок (на стр. -).



### VPG-F

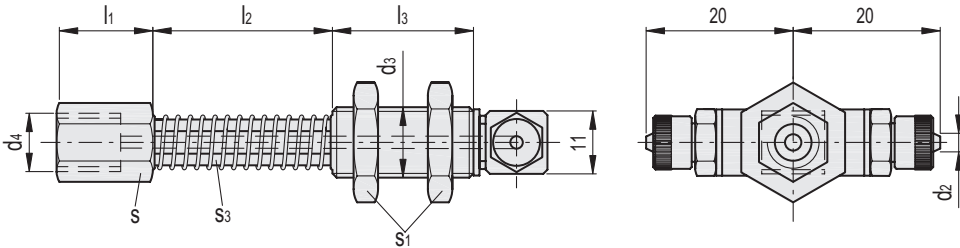
Код	Описание	d2*	d3	d4	l	l1	l2	l3	l4	s	s1	s2	s3	⚖
VV.45501	VPG-95-28-G1/8-F	4	M12x1.25	G1/8	99	16	35.5	30	17.5	12	19	10	8	68

\* Совместимы с трубками сжатого воздуха указанного в таблице диаметра.



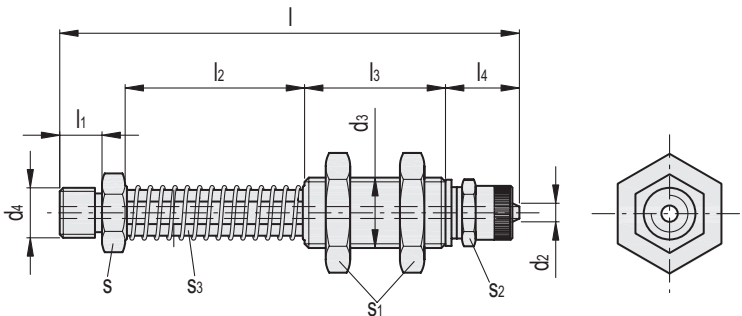
VPG-F-L

Код	Описание	d2*	d3	d4	l1	l2	l3	s	s1	s2	△
VV.45502	VPG-95-28-G1/8-F-L	4	M12x1.25	G1/8	16	35.5	30	12	19	10	73



VPG-F-T

Код	Описание	d2*	d3	d4	l1	l2	l3	s	s1	s2	△
VV.45503	VPG-95-28-G1/8-F-T	4	M12x1.25	G1/8	16	35.5	30	12	19	10	78

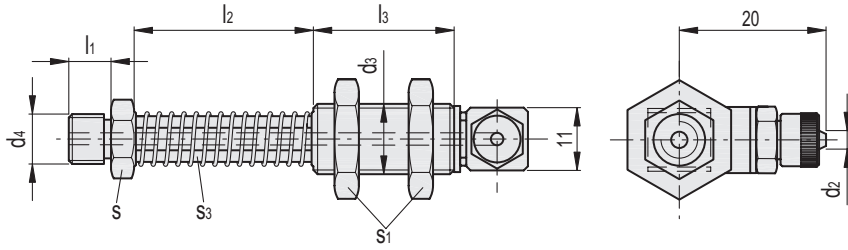


VPG-M

Код	Описание	d2*	d3	d4	l	l1	l2	l3	l4	s	s1	s2	s3	△
VV.45504	VPG-95-38-G1/8-M	4	M12x1.25	G1/8	96	8	35.5	30	17.5	12	19	10	8	60

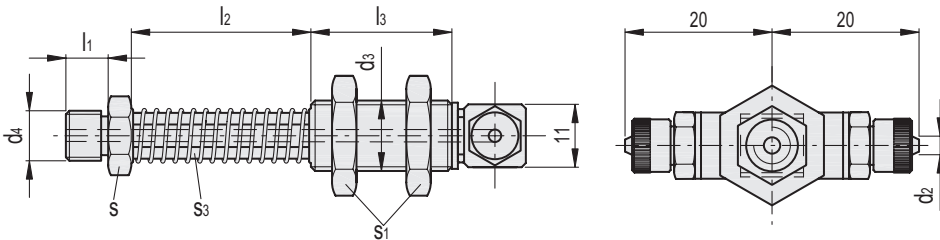
\* Совместимы с трубками сжатого воздуха указанного в таблице диаметра.





VPG-M-L

Код	Описание	d2*	d3	d4	l1	l2	l3	s	s1	s2	△
VV.45505	VPG-95-38-G1/8-M-L	4	M12x1.25	G1/8	8	35.5	30	12	19	10	65



VPG-M-T

Код	Описание	d2*	d3	d4	l1	l2	l3	s	s1	s2	△
VV.45506	VPG-95-38-G1/8-M-T	4	M12x1.25	G1/8	8	35.5	30	12	19	10	70

\* Совместимы с трубками сжатого воздуха указанного в таблице диаметра.

Вакуумные компоненты 23