

Пружинные крепления для вакуумных микро-присосок

Резьбовое соединение с внутренней резьбой, из нержавеющей стали, алюминия и латуни

МАТЕРИАЛ

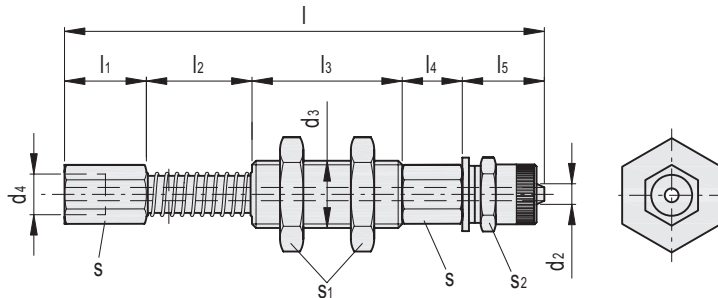
Стержень из нержавеющей стали.
Пружина из нержавеющей стали.
Оцинкованная нарезная муфта и шестигранные гайки.
Быстросъемный фитинг из синего анодированного алюминия.

СТАНДАРТНЫЕ ИСПОЛНЕНИЯ

- **VRH-F**: с прямым быстросъемным фитингом.
- **VRH-F-L**: с L-образным быстросъемным фитингом.
- **VRH-F-T**: с T-образным быстросъемным фитингом.
- **VRH-F-SR**: без фитинга.
- **VRH-F-RR**: с быстросъемным фитингом, без кольцевой гайки.

ОСОБЕННОСТИ

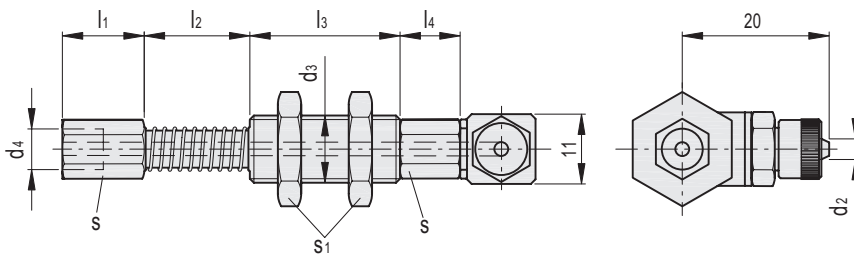
Крепления для вакуумных присосок VRH состоят из:
- стержня из нержавеющей стали для крепления вакуумной присоски;
- стальной нарезной муфты с двумя шестигранными гайками для регулировки по высоте и монтажа на автоматических устройствах;
- пружины для смягчения воздействия вакуумной присоски и одновременного поддержания постоянного давления с удерживаемым грузом;
- быстросъемного фитинга для соединения с вакуумной трубкой.
Отличаются небольшим размером (примерно на 50 % меньше креплений для вакуумных присосок VPA) и весом (примерно на 50 % меньше креплений для вакуумных присосок VPD).
Предназначены для вакуумных присосок с опорой с внешней резьбой M5.
Эффективный ход пружины по отношению к длине l_2 составляет 10 мм.
Совместимы с пластмассовой трубкой диаметром 4х6.
См. технические данные вакуумных присосок (на стр. -).



VRH-F

STAINLESS STEEL

| Код | Описание | d2* | d3 | d4 | l | l1 | l2 | l3 | l4 | l5 | s | s1 | s2 | ⚖ |
|----------|----------------|-----|----------|----|------|----|----|----|----|------|----|----|----|----|
| VV.46001 | VRH-80-05-M5-F | 4 | M10x0.75 | M5 | 73.5 | 10 | 14 | 22 | 10 | 17.5 | 13 | 13 | 10 | 20 |

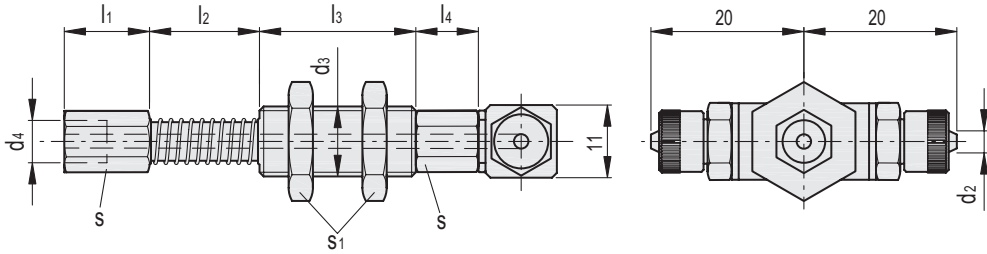


VRH-F-L

STAINLESS STEEL

| Код | Описание | d2* | d3 | d4 | l1 | l2 | l3 | l4 | s | s1 | ⚖ |
|----------|------------------|-----|----------|----|----|----|----|----|----|----|----|
| VV.46002 | VRH-80-05-M5-F-L | 4 | M10x0.75 | M5 | 10 | 14 | 22 | 10 | 13 | 13 | 25 |

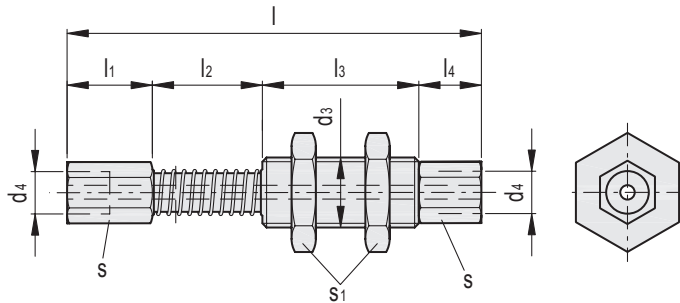
* Совместимы с трубками сжатого воздуха указанного в таблице диаметра.



VRH-F-T

STAINLESS STEEL

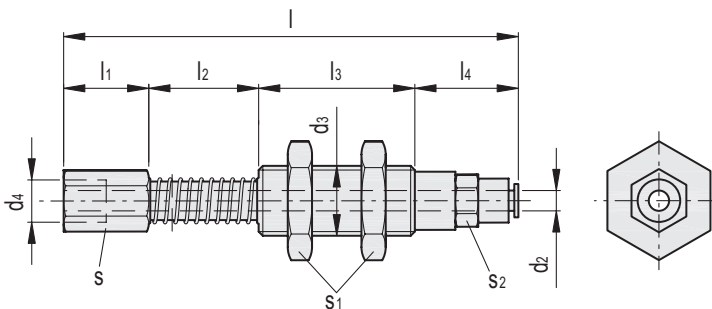
| Код | Описание | d2* | d3 | d4 | l1 | l2 | l3 | l4 | s | s1 | ⚖️ |
|----------|------------------|-----|----------|----|----|----|----|----|----|----|----|
| VV.46003 | VRH-80-05-M5-F-T | 4 | M10x0.75 | M5 | 10 | 14 | 22 | 10 | 13 | 13 | 30 |



VRH-F-SR

STAINLESS STEEL

| Код | Описание | d3 | d4 | l | l1 | l2 | l3 | l4 | s | s1 | ⚖️ |
|----------|-------------------|----------|----|----|----|----|----|----|----|----|----|
| VV.46005 | VRH-80-05-M5-F-SR | M10x0.75 | M5 | 56 | 10 | 14 | 22 | 10 | 13 | 13 | 14 |



VRH-F-RR

STAINLESS STEEL

| Код | Описание | d2* | d3 | d4 | l | l1 | l2 | l3 | l4 | s | s1 | s2 | ⚖️ |
|----------|-------------------|-----|----------|----|----|----|----|----|----|----|----|----|----|
| VV.46004 | VRH-80-05-M5-F-RR | 3 | M10x0.75 | M5 | 63 | 10 | 14 | 22 | 17 | 13 | 13 | 7 | 16 |

* Совместимы с трубками сжатого воздуха указанного в таблице диаметра.

