

Двусторонние зажимные соединители

Алюминий/нержавеющая сталь

ХАРАКТЕРИСТИКИ

Артикул

№ 2: с двумя зажимными винтами из нержавеющей стали DIN 912

Вариант исполнения из алюминия

с пластиковым покрытием
чёрный цвет RAL 9005, текстурная отделка **SW**
бесцветный **BL**
матовая отделка, дробеструйная обработка

Вариант исполнения из нержавеющей стали NI

AISI CF-8
матовая отделка, дробеструйная обработка
Зажимные отверстия механически обработаны
Крепёжный винт DIN 912
Нержавеющая сталь AISI 304
Шестигранные гайки DIN 985
Нержавеющая сталь AISI 304

ИНФОРМАЦИЯ

Рабочие отверстия двусторонних зажимов / фиксаторов соединителя GN 131 подвергались механической обработке и предназначены для конструкционных труб GN 990 (см. стр. 1902) или DIN 2391, DIN 2395 и DIN 2462 соответственно.

Это стандартные зажимные винты с торцевой головкой с шестигранным углублением DIN 912. Они могут быть заменены зажимными втулками GN 911 (см. стр. 1874) / GN 911.3 (см. стр. 1875, код изделия см. в таблице с размерами).

АКСЕССУАРИ

- Зажимные втулки GN 911 (см. стр. 1874) / GN 911.3 (см. стр. 1875)

ПО ОТДЕЛЬНОМУ ЗАКАЗУ

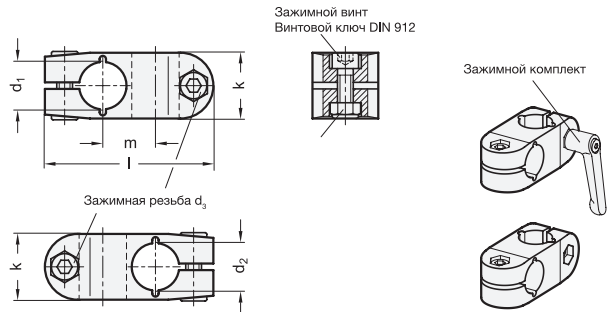
- d1 / d2 с различными отверстиями

ТЕХНИЧЕСКАЯ ИНФОРМАЦИЯ

- Характеристики нержавеющей стали (см. стр. A26)

* Необходимо указать код цвета двусторонних зажимов соединителя (SW или BL)

SW RAL9005
BL бесцветный



GN 131

Описание	d1	d2	d3	k	l	m	Зажимные комплекты для d3	⚖
GN 131-B10-B10-2-*	B 10	B 10	M 6	25	64	20	GN 911-M6-22	180
GN 131-B12-B12-2-*	B 12	B 12	M 6	25	64	20	GN 911-M6-22	203
GN 131-B14-B14-2-*	B 14	B 14	M 6	25	64	20	GN 911-M6-22	190
GN 131-B15-B15-2-*	B 15	B 15	M 6	25	64	20	GN 911-M6-22	190
GN 131-B16-B16-2-*	B 16	B 16	M 6	25	64	20	GN 911-M6-22	170
GN 131-B18-B18-2-*	B 18	B 18	M 6	25	64	20	GN 911-M6-22	148

Вес BL

GN 131-NI

STAINLESS STEEL

Описание	d1	d2	d3	k	l	m	Зажимные комплекты для d3	⚖
GN 131-B12-B12-2-NI	B 12	B 12	M 6	25	64	20	GN 911.3-M6-22	203
GN 131-B14-B14-2-NI	B 14	B 14	M 6	25	64	20	GN 911.3-M6-22	190
GN 131-B15-B15-2-NI	B 15	B 15	M 6	25	64	20	GN 911.3-M6-22	190
GN 131-B16-B16-2-NI	B 16	B 16	M 6	25	64	20	GN 911.3-M6-22	170
GN 131-B18-B18-2-NI	B 18	B 18	M 6	25	64	20	GN 911.3-M6-22	148
GN 131-B20-B20-2-NI	B 20	B 20	M 6	25	64	20	GN 911.3-M6-22	140