

Колесики со стальным кронштейном

Литое полиуретановое покрытие ESD

ПОКРЫТИЕ

Формованный полиуретан, твёрдость по Шору 90 А, тёмно-серый цвет, не оставляет следов.
Электрическое сопротивление <math>< 10^9 \text{ Ом}</math>.

ЦЕНТРАЛЬНАЯ ЧАСТЬ КОЛЕСА

Алюминиевое литье под давлением.

КАЧЕНИЕ

Ступица с шариковыми подшипниками с защитной шайбой.
Идеальное решение для больших нагрузок и непрерывного перемещения.

КРОНШТЕЙН НЕПОДВИЖНОЙ ПЛАСТИНЫ

Оцинкованный стальной лист, кронштейн предназначен для выдерживания нагрузок до 3000Н.

КРОНШТЕЙН ПОВОРОТНОЙ ПЛАСТИНЫ

Оцинкованный стальной лист, кронштейн предназначен для выдерживания нагрузок до 3000Н.

Наличие двойного шарикоподшипника и прямой контакт между пластиной и кольцом шарикоподшипника со встроенным штифтом обеспечивают превосходную манёвренность.

Не требует обслуживания.

Он состоит из (см. Рис.1):

1. крепежная пластина: электролитически оцинкованная стальная пластина;
2. вилка: электролитически оцинкованная стальная пластина;
3. кольцо шарикового подшипника: электролитически оцинкованная стальная пластина;
4. центральная цапфа: встроенная в пластину, холодная штамповка;
5. система ротации: кольцо шарика с консистентной смазкой с обеих сторон;
6. пылезащитное уплотнение: технополимер серого цвета RAL 7015, доступно только для исполнений SBL и SSF.

ТОРМОЗ

Общий тормоз, блокирующий колесо и кронштейн.
Оптимизированные размеры и убирающаяся педаль обеспечивают минимальное занимаемое пространство и максимальное удобство приведения в действие.

Пружина из закаленной углеродистой стали.

Тележка должна быть обточена для использования устройства.

Тормоз прост и эффективен в использовании: он приводится в действие и расцепляется простым воздействием сверху вниз на кончик двух отдельных педалей, тем самым обеспечивая максимальное удобство маневрирования.

СТАНДАРТНЫЕ ИСПОЛНЕНИЯ

- **PSL-N-ESD**: кронштейн неподвижной пластины, без тормоза.
- **SSL-N-ESD**: кронштейн поворотной пластины, без тормоза.
- **SSF-N-ESD**: кронштейн поворотной пластины, с тормозом.
- **FSL-N-ESD**: кронштейн поворотной пластины и центровое сквозное отверстие, без тормоза.
- **FSF-N-ESD**: кронштейн поворотной пластины и центровое сквозное отверстие, с тормозом.

ОБЛАСТИ ПРИМЕНЕНИЯ

Превосходные сопротивление качению и эластичность, высокая стойкость к износу и разрыву.
Дополнительная информация указана в листе технических данных на колёса RE.F5-ESD (см. стр. -).

ОСОБЕННОСТИ И ОБЛАСТИ ПРИМЕНЕНИЯ

Специальный полиуретан с электрическим сопротивлением <math>< 10^9 \text{ Ом}</math> предотвращает накопление электростатических зарядов. Таким образом, колёса RE.F5-N-ESD подходят для применения в ЗАЩИЩЕННЫХ ОТ ЭЛЕКТРОСТАТИЧЕСКИХ РАЗРЯДОВ ОБЛАСТЯХ, в которых используются компоненты, чувствительные к электростатическим разрядам и требующие особенно бережного обращения. Электрические характеристики отвечают требованиям стандарта ISO 22878:2004. Указанные значения электрического сопротивления измерены в диапазоне температур 18–25 °C (в соответствии с нормами). По поводу сред с рабочей температурой ниже 10 °C обращайтесь в службу сбыта компании ELESА.

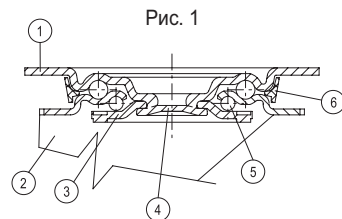
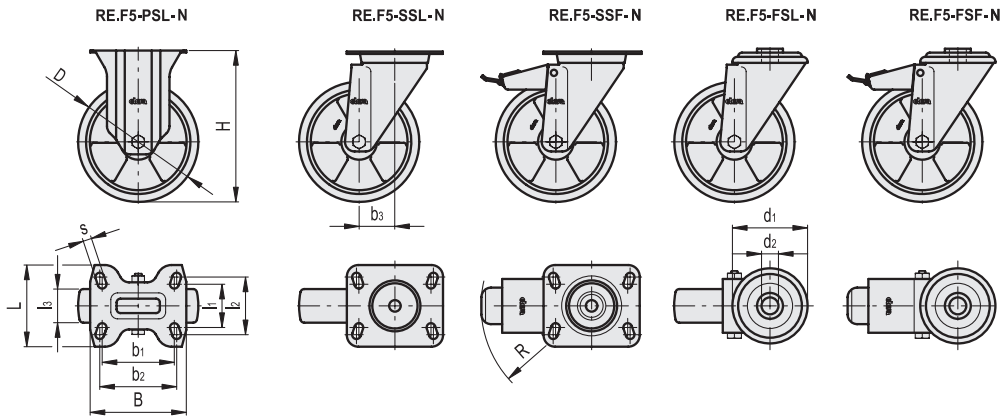


Рис. 1



Код	Описание	D	d1	d2	l1	l2	l3	H	B	L	s	b1	b2	b3	R	Сопротивление качению# [Н]	Динамическая несущая способность# [Н]	
451651-ESD	RE.F5-080-PSL-N-ESD	80	-	-	45	60	25	107	100	85	9	75	80	-	-	1500	1700	520
451656-ESD	RE.F5-100-PSL-N-ESD	100	-	-	45	60	30	128	100	85	9	75	80	-	-	2250	2000	690
451661-ESD	RE.F5-125-PSL-N-ESD	125	-	-	45	60	35	156	100	85	9	75	80	-	-	2800	2200	890
451666-ESD	RE.F5-150-PSL-N-ESD	150	-	-	73	87	40	194	140	110	11	105	105	-	-	3300	3000	2040
451671-ESD	RE.F5-200-PSL-N-ESD	200	-	-	73	87	50	240	140	110	11	105	105	-	-	3600	3000	2760
451551-ESD	RE.F5-080-SSL-N-ESD	80	-	-	45	60	25	107	100	85	9	75	80	40	-	1500	1700	720
451556-ESD	RE.F5-100-SSL-N-ESD	100	-	-	45	60	30	128	100	85	9	75	80	35	-	2250	2000	940
451561-ESD	RE.F5-125-SSL-N-ESD	125	-	-	45	60	35	156	100	85	9	75	80	37	-	2800	2200	1140
451565-ESD	RE.F5-150-SSL-N-ESD	150	-	-	73	87	40	194	140	110	11	105	105	56	-	3300	3000	2340
451571-ESD	RE.F5-200-SSL-N-ESD	200	-	-	73	87	50	240	140	110	11	105	105	56	-	3600	3000	3050
451601-ESD	RE.F5-080-SSF-N-ESD	80	-	-	45	60	25	107	100	85	9	75	80	40	120	1500	1700	910
451606-ESD	RE.F5-100-SSF-N-ESD	100	-	-	45	60	30	128	100	85	9	75	80	35	120	2250	2000	1080
451611-ESD	RE.F5-125-SSF-N-ESD	125	-	-	45	60	35	156	100	85	9	75	80	37	120	2800	2200	1280
451615-ESD	RE.F5-150-SSF-N-ESD	150	-	-	73	87	40	194	140	110	11	105	105	56	156	3300	3000	2630
451621-ESD	RE.F5-200-SSF-N-ESD	200	-	-	73	87	50	240	140	110	11	105	105	56	156	3600	3000	3250
451851-ESD	RE.F5-080-FSL-N-ESD	80	73	12	-	-	25	107	-	-	-	-	-	40	-	1500	1700	650
451856-ESD	RE.F5-100-FSL-N-ESD	100	73	12	-	-	30	128	-	-	-	-	-	35	-	2250	2000	880
451861-ESD	RE.F5-125-FSL-N-ESD	125	73	12	-	-	35	156	-	-	-	-	-	37	-	2800	2200	1080
451866-ESD	RE.F5-150-FSL-N-ESD	150	102	20	-	-	40	194	-	-	-	-	-	56	-	3300	3000	2200
451871-ESD	RE.F5-200-FSL-N-ESD	200	102	20	-	-	50	240	-	-	-	-	-	56	-	3600	3000	2950
451901-ESD	RE.F5-080-FSF-N-ESD	80	73	12	-	-	25	107	-	-	-	-	-	40	120	1500	1700	780
451906-ESD	RE.F5-100-FSF-N-ESD	100	73	12	-	-	30	128	-	-	-	-	-	35	120	2250	2000	1020
451911-ESD	RE.F5-125-FSF-N-ESD	125	73	12	-	-	35	156	-	-	-	-	-	37	120	2800	2200	1230
451916-ESD	RE.F5-150-FSF-N-ESD	150	102	20	-	-	40	194	-	-	-	-	-	56	156	3300	3000	2490
451921-ESD	RE.F5-200-FSF-N-ESD	200	102	20	-	-	50	240	-	-	-	-	-	56	156	3600	3000	3240

Для получения информации о сопротивлении качению и динамической несущей способности см. Технические данные (на стр. -).

