

Цельнолитые лепестковые ручки

с эластичным фиксатором, технополимер

МАТЕРИАЛ

Технополимер на основе полиамида (PA), армированный стекловолокном, черный цвет, матовая отделка.

Фиксатор из эластичного технополимера на основе ацетала (POM), черный цвет.

СТАНДАРТНЫЕ ИСПОЛНЕНИЯ

- **VTT-B-RC**: втулка из латуни с глухим резьбовым отверстием.
- **VTT-SST-RC**: втулка из нержавеющей стали AISI 304 с глухим резьбовым отверстием.
- **VTT-p-RC**: резьбовая шпилька из оцинкованной стали, плоский торец с фаской согласно стандарту UNI 947 : ISO 4753 (см. Технические данные).
- **VTT-SST-p-RC**: резьбовая шпилька из нержавеющей стали AISI 304 с плоским торцом и фаской по стандарту UNI 947: ISO 4753 (см. Технические данные).

ОСОБЕННОСТИ И ОБЛАСТИ ПРИМЕНЕНИЯ

Вариант исполнения для случаев, когда необходимо исключить потерю ручки.

Эластичный фиксатор, расположенный в пазу поворотной ручки, может свободно вращаться.

Эргономичная форма с тремя лепестками и глубокими выемками обеспечивает надёжный захват также для ручек небольшого размера, обеспечивая эффективное сцепление даже с рабочими перчатками.

Конструкция без полостей с тыльной стороны, обычно используемая для уменьшения толщины, предотвращает накопление антисанитарных отложений, облегчая процесс чистки. Ручки данной модели особенно подходят для установки на агрегаты и оборудование, компоненты которых должны регулярно проходить очистку струями воды или пара.

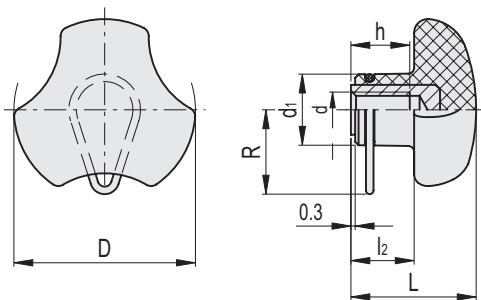
АКСЕССУАРЫ ПО ЗАПРОСУ

- CT-S шариковые цепи из технополимера и нержавеющей стали.
- GN 111 шариковые цепи из нержавеющей стали и латуни.
- CV-T удерживающие тросы из полиэтилена и нержавеющей стали.
- GN 111.2 удерживающие тросы из нержавеющей стали.
- GN 111.4 удерживающие тросы из полиуретана и нержавеющей стали.



ELESA Original design

VTT-B-RC
VTT-SST-RC



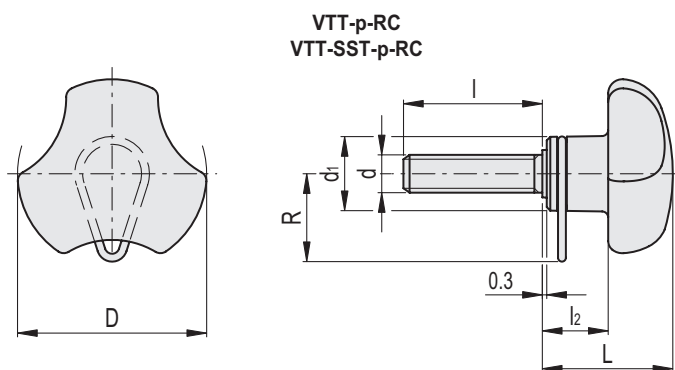
VTT-B-RC

| Код | Описание | D | d _{6H} | L | d ₁ | l ₂ | h | R | ⚖ |
|--------|-----------------|----|-----------------|----|----------------|----------------|----|------|----|
| 196601 | VTT.25-B-M5-RC | 25 | M5 | 20 | 12 | 10 | 10 | 20 | 12 |
| 196631 | VTT.32-B-M6-RC | 32 | M6 | 23 | 14 | 11.5 | 10 | 21 | 22 |
| 196661 | VTT.40-B-M8-RC | 40 | M8 | 27 | 16 | 13.5 | 13 | 21.5 | 26 |
| 196691 | VTT.50-B-M10-RC | 50 | M10 | 30 | 19 | 15 | 17 | 22.5 | 39 |

VTT-SST-RC

STAINLESS STEEL

| Код | Описание | D | d _{6H} | L | d ₁ | l ₂ | h | R | ⚖ |
|--------|-------------------|----|-----------------|----|----------------|----------------|----|------|----|
| 196606 | VTT.25-SST-M5-RC | 25 | M5 | 20 | 12 | 10 | 10 | 20 | 12 |
| 196636 | VTT.32-SST-M6-RC | 32 | M6 | 23 | 14 | 11.5 | 10 | 21 | 22 |
| 196666 | VTT.40-SST-M8-RC | 40 | M8 | 27 | 16 | 13.5 | 13 | 21.5 | 27 |
| 196696 | VTT.50-SST-M10-RC | 50 | M10 | 30 | 19 | 15 | 17 | 22.5 | 40 |



VTT-p-RC

| Код | Описание | D | d _{6g} | L | d ₁ | l | l ₂ | R | ⚖ |
|--------|--------------------|----|-----------------|----|----------------|----|----------------|------|----|
| 196611 | VTT.25-p-M5x10-RC | 25 | M5 | 20 | 12 | 10 | 10 | 20 | 10 |
| 196612 | VTT.25-p-M5x16-RC | 25 | M5 | 20 | 12 | 16 | 10 | 20 | 12 |
| 196613 | VTT.25-p-M5x20-RC | 25 | M5 | 20 | 12 | 20 | 10 | 20 | 14 |
| 196641 | VTT.32-p-M6x16-RC | 32 | M6 | 23 | 14 | 16 | 11.5 | 21 | 17 |
| 196642 | VTT.32-p-M6x20-RC | 32 | M6 | 23 | 14 | 20 | 11.5 | 21 | 19 |
| 196643 | VTT.32-p-M6x25-RC | 32 | M6 | 23 | 14 | 25 | 11.5 | 21 | 21 |
| 196644 | VTT.32-p-M6x30-RC | 32 | M6 | 23 | 14 | 30 | 11.5 | 21 | 23 |
| 196671 | VTT.40-p-M8x20-RC | 40 | M8 | 27 | 16 | 20 | 13.5 | 21.5 | 26 |
| 196672 | VTT.40-p-M8x25-RC | 40 | M8 | 27 | 16 | 25 | 13.5 | 21.5 | 30 |
| 196673 | VTT.40-p-M8x30-RC | 40 | M8 | 27 | 16 | 30 | 13.5 | 21.5 | 34 |
| 196674 | VTT.40-p-M8x40-RC | 40 | M8 | 27 | 16 | 40 | 13.5 | 21.5 | 38 |
| 196701 | VTT.50-p-M10x20-RC | 50 | M10 | 30 | 19 | 20 | 15 | 22.5 | 54 |
| 196702 | VTT.50-p-M10x25-RC | 50 | M10 | 30 | 19 | 25 | 15 | 22.5 | 59 |
| 196703 | VTT.50-p-M10x30-RC | 50 | M10 | 30 | 19 | 30 | 15 | 22.5 | 64 |
| 196704 | VTT.50-p-M10x40-RC | 50 | M10 | 30 | 19 | 40 | 15 | 22.5 | 69 |

VTT-SST-p-RC

STAINLESS STEEL

| Код | Описание | D | d _{6g} | L | d ₁ | l | l ₂ | R | ⚖ |
|--------|------------------------|----|-----------------|----|----------------|----|----------------|------|----|
| 196621 | VTT.25-SST-p-M5x10-RC | 25 | M5 | 20 | 12 | 10 | 10 | 20 | 10 |
| 196622 | VTT.25-SST-p-M5x16-RC | 25 | M5 | 20 | 12 | 16 | 10 | 20 | 12 |
| 196623 | VTT.25-SST-p-M5x20-RC | 25 | M5 | 20 | 12 | 20 | 10 | 20 | 14 |
| 196651 | VTT.32-SST-p-M6x16-RC | 32 | M6 | 23 | 14 | 16 | 11.5 | 21 | 17 |
| 196652 | VTT.32-SST-p-M6x20-RC | 32 | M6 | 23 | 14 | 20 | 11.5 | 21 | 19 |
| 196654 | VTT.32-SST-p-M6x25-RC | 32 | M6 | 23 | 14 | 25 | 11.5 | 21 | 21 |
| 196681 | VTT.40-SST-p-M8x20-RC | 40 | M8 | 27 | 16 | 20 | 13.5 | 21.5 | 26 |
| 196683 | VTT.40-SST-p-M8x30-RC | 40 | M8 | 27 | 16 | 30 | 13.5 | 21.5 | 35 |
| 196684 | VTT.40-SST-p-M8x40-RC | 40 | M8 | 27 | 16 | 40 | 13.5 | 21.5 | 39 |
| 196711 | VTT.50-SST-p-M10x20-RC | 50 | M10 | 30 | 19 | 20 | 15 | 22.5 | 59 |
| 196713 | VTT.50-SST-p-M10x30-RC | 50 | M10 | 30 | 19 | 30 | 15 | 22.5 | 64 |
| 196714 | VTT.50-SST-p-M10x40-RC | 50 | M10 | 30 | 19 | 40 | 15 | 22.5 | 70 |

