

Фиксируемые рифлёные ручки

для завинчивания с помощью отвёртки, из технополимера

МАТЕРИАЛ

Технополимер на основе полиамида (PA), чёрный цвет, матовая отделка.

СТАНДАРТНЫЕ ИСПОЛНЕНИЯ

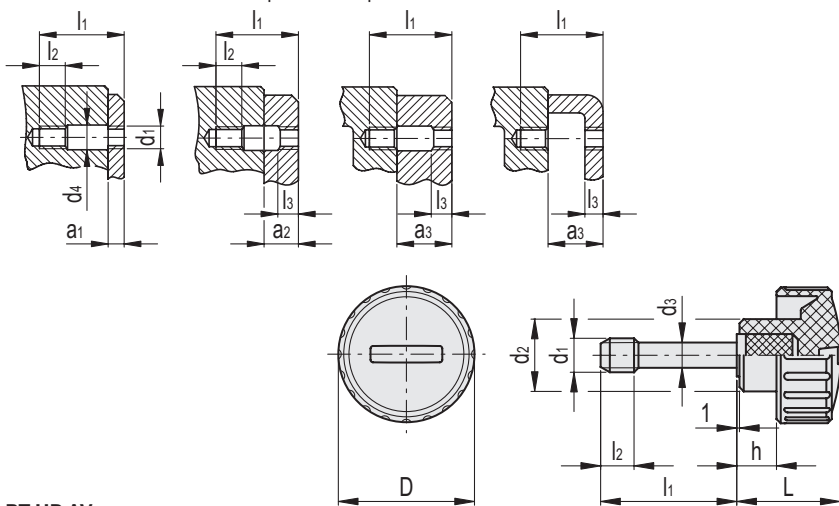
- **BT-HP-AV-p**: шпилька из полированной оцинкованной стали с фаской на торце, стандарт UNI EN ISO 4753 : 2012 (см. Технические данные).
- **BT-HP-AV-SST-p**: шпилька из нержавеющей стали AISI 304 с фаской на торце, стандарт UNI EN ISO 4753 : 2012 (см. Технические данные).

ОСОБЕННОСТИ И ОБЛАСТИ ПРИМЕНЕНИЯ

Фиксируемые рифлёные ручки используются для крепления заглушающих пластин, крышек или иных изделий без риска потери. Это возможно благодаря нерезьбовой части стержня, что позволяет ручке оставаться прикрепленной (в фиксированном положении) к оборудованию.



Варианты сборки



ELESA Original design

BT-HP-AV-p

Код	Описание	D	L	d1	d2	d3 ±0.1	d4	l1	l2	l3	h	a1	a2	a3	△
5301	BT-HP.12-AV-p-M4x14	12	13	M4	9.5	3.1	4.5	14	5	2	4	3 ÷ 5	6 ÷ 10	9 ÷ 15	4
5306	BT-HP.12-AV-p-M4x20	12	13	M4	9.5	3.1	4.5	20	5	2	4	3 ÷ 5	6 ÷ 10	9 ÷ 15	6
5311	BT-HP.16-AV-p-M4x14	16	14	M4	11	3.1	4.5	14	5	2	5	3 ÷ 5	6 ÷ 10	9 ÷ 15	5
5316	BT-HP.16-AV-p-M4x20	16	14	M4	11	3.1	4.5	20	5	2	5	3 ÷ 5	6 ÷ 10	9 ÷ 15	7
5321	BT-HP.16-AV-p-M5x18	16	14	M5	11	4	5.5	18	6	2.5	5	4 ÷ 6	8 ÷ 12	12 ÷ 18	7
5326	BT-HP.16-AV-p-M5x24	16	14	M5	11	4	5.5	24	6	2.5	5	4 ÷ 6	8 ÷ 12	12 ÷ 18	8
5331	BT-HP.20-AV-p-M5x18	20	17	M5	11	4	5.5	18	6	2.5	6	4 ÷ 6	8 ÷ 12	12 ÷ 18	9
5336	BT-HP.20-AV-p-M5x24	20	17	M5	11	4	5.5	24	6	2.5	6	4 ÷ 6	8 ÷ 12	12 ÷ 18	10
5341	BT-HP.20-AV-p-M6x22	20	17	M6	11	4.7	6.5	22	8	3	6	5 ÷ 8	10 ÷ 16	15 ÷ 24	10
5346	BT-HP.20-AV-p-M6x32	20	17	M6	11	4.7	6.5	32	8	3	6	5 ÷ 8	10 ÷ 16	15 ÷ 24	12

BT-HP-AV-SST-p

Код	Описание	D	L	d1	d2	d3 ±0.1	d4	l1	l2	l3	h	a1	a2	a3	△
105301	BT-HP.12-AV-SST-p-M4x14	12	13	M4	9.5	3.1	4.5	14	5	2	4	3 ÷ 5	6 ÷ 10	9 ÷ 15	4
105306	BT-HP.12-AV-SST-p-M4x20	12	13	M4	9.5	3.1	4.5	20	5	2	4	3 ÷ 5	6 ÷ 10	9 ÷ 15	6
105311	BT-HP.16-AV-SST-p-M4x14	16	14	M4	11	3.1	4.5	14	5	2	5	3 ÷ 5	6 ÷ 10	9 ÷ 15	5
105316	BT-HP.16-AV-SST-p-M4x20	16	14	M4	11	3.1	4.5	20	5	2	5	3 ÷ 5	6 ÷ 10	9 ÷ 15	7
105321	BT-HP.16-AV-SST-p-M5x18	16	14	M5	11	4	5.5	18	6	2.5	5	4 ÷ 6	8 ÷ 12	12 ÷ 18	7
105326	BT-HP.16-AV-SST-p-M5x24	16	14	M5	11	4	5.5	24	6	2.5	5	4 ÷ 6	8 ÷ 12	12 ÷ 18	8
105331	BT-HP.20-AV-SST-p-M5x18	20	17	M5	11	4	5.5	18	6	2.5	6	4 ÷ 6	8 ÷ 12	12 ÷ 18	9
105336	BT-HP.20-AV-SST-p-M5x24	20	17	M5	11	4	5.5	24	6	2.5	6	4 ÷ 6	8 ÷ 12	12 ÷ 18	10
105341	BT-HP.20-AV-SST-p-M6x22	20	17	M6	11	4.7	6.5	22	8	3	6	5 ÷ 8	10 ÷ 16	15 ÷ 24	10
105346	BT-HP.20-AV-SST-p-M6x32	20	17	M6	11	4.7	6.5	32	8	3	6	5 ÷ 8	10 ÷ 16	15 ÷ 24	12