

Гайки-барашки

с эластичным фиксатором, технополимер

МАТЕРИАЛ

Технополимер на основе полиамида (ПА), армированный стекловолокном, серо-чёрный цвет, матовая отделка.
Фиксатор из эластичного технополимера на основе ацетала (POM), чёрный цвет.

КОЛПАЧОК ВТУЛКИ

Технополимер на основе полиамида (ПА), серо-чёрный цвет, матовая отделка, прессовая посадка, снимается с помощью отвёртки.

СТАНДАРТНЫЕ ИСПОЛНЕНИЯ

- **EWN-B-RC:** втулка из латуни со сквозным резьбовым отверстием.
- **EWN-SST-RC:** втулка из нержавеющей стали AISI 303 со сквозным резьбовым отверстием.
- **EWN-p-RC:** Резьбовой стержень из оцинкованной стали, скошенный торец в соответствии со стандартом UNI 4753:2012: ISO 4753 (см. Технические данные).
- **EWN-SST-p-RC:** Шпилька из нержавеющей стали AISI 303 с фаской на торце, стандарт UNI EN ISO 4753:2012 (см. Технические данные).

ОСОБЕННОСТИ И ОБЛАСТИ ПРИМЕНЕНИЯ

Вариант исполнения для случаев, когда необходимо исключить потерю лепестковой гайки.
Эластичный фиксатор, расположенный в пазу поворотной ручки, может свободно вращаться.

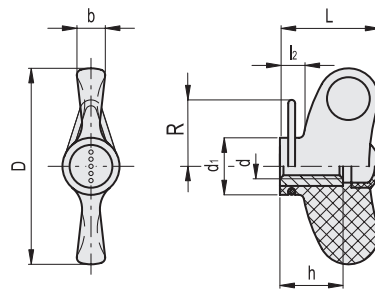
АКСЕССУАРЫ ПО ЗАПРОСУ

- CT-S шариковые цепи из технополимера и нержавеющей стали.
- GN 111 шариковые цепи из нержавеющей стали и латуни.
- CV-T удерживающие тросы из полиэтилена и нержавеющей стали.
- GN 111.2 удерживающие тросы из нержавеющей стали.
- GN 111.4 удерживающие тросы из полиуретана и нержавеющей стали.



ERGOSTYLE® ELESA Original design stuttgart

EWN-B-RC
EWN-SST-RC



EWN-B-RC

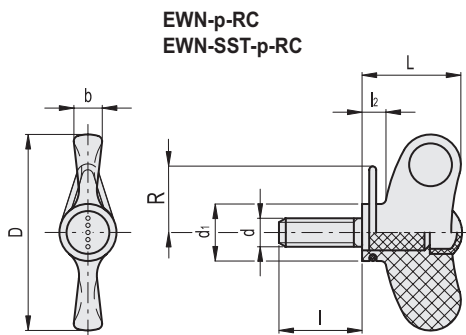
Код	Описание	D	d6h	L	d1	l2	b	h	R	C# [Nm]	⚖
224921-C1	EWN.48-B-M5-RC-C1	47	M5	24	13.5	5.5	7	12	20.5	10	15
224922-C1	EWN.48-B-M6-RC-C1	47	M6	24	13.5	5.5	7	12	20.5	11	14
224952-C1	EWN.55-B-M6-RC-C1	55	M6	28	16	6.5	8	18	21.5	20	24
224953-C1	EWN.55-B-M8-RC-C1	55	M8	28	16	6.5	8	18	21.5	26	23
224983-C1	EWN.63-B-M8-RC-C1	63	M8	32	19	7.5	9	20	22.5	45	33
224984-C1	EWN.63-B-M10-RC-C1	63	M10	32	19	7.5	9	20	22.5	58	32

EWN-SST-RC

STAINLESS STEEL

Код	Описание	D	d6h	L	d1	l2	b	h	R	C# [Nm]	⚖
224956-C1	EWN.55-SST-M8-RC-C1	55	M8	28	16	6.5	8	18	21.5	26	23
224986-C1	EWN.63-SST-M10-RC-C1	63	M10	32	19	7.5	9	20	22.5	58	32

«Максимально допустимый момент затяжки» означает максимальное значение крутящего момента, при котором, в нормальных условиях эксплуатации, металлическая втулка идеально и прочно крепится к пластиковому материалу.



EWN-p-RC

Код	Описание	D	d _{6g}	L	d ₁	l	l ₂	b	R	C# [Nm]	⚖
224931-C1	EWN.48-p-M5x16-RC-C1	47	M5	24	13.5	16	5.5	7	20.5	9	15
224932-C1	EWN.48-p-M5x20-RC-C1	47	M5	24	13.5	20	5.5	7	20.5	9	16
224933-C1	EWN.48-p-M5x30-RC-C1	47	M5	24	13.5	30	5.5	7	20.5	9	18
224936-C1	EWN.48-p-M6x16-RC-C1	47	M6	24	13.5	16	5.5	7	20.5	12	16
224937-C1	EWN.48-p-M6x20-RC-C1	47	M6	24	13.5	20	5.5	7	20.5	12	18
224938-C1	EWN.48-p-M6x25-RC-C1	47	M6	24	13.5	25	5.5	7	20.5	12	19
224939-C1	EWN.48-p-M6x30-RC-C1	47	M6	24	13.5	30	5.5	7	20.5	12	21
224961-C1	EWN.55-p-M8x20-RC-C1	55	M8	28	16	20	6.5	8	21.5	22	27
224963-C1	EWN.55-p-M8x30-RC-C1	55	M8	28	16	30	6.5	8	21.5	22	30
224964-C1	EWN.55-p-M8x40-RC-C1	55	M8	28	16	40	6.5	8	21.5	22	33
224966-C1	EWN.55-p-M10x20-RC-C1	55	M10	28	16	20	6.5	8	21.5	25	30
224968-C1	EWN.55-p-M10x30-RC-C1	55	M10	28	16	30	6.5	8	21.5	25	33
224969-C1	EWN.55-p-M10x40-RC-C1	55	M10	28	16	40	6.5	8	21.5	25	36
224991-C1	EWN.63-p-M8x20-RC-C1	63	M8	32	19	20	7.5	9	22.5	32	34
224993-C1	EWN.63-p-M8x30-RC-C1	63	M8	32	19	30	7.5	9	22.5	32	37
224994-C1	EWN.63-p-M8x40-RC-C1	63	M8	32	19	40	7.5	9	22.5	32	39
224997-C1	EWN.63-p-M10x20-RC-C1	63	M10	32	19	20	7.5	9	22.5	48	40
224998-C1	EWN.63-p-M10x30-RC-C1	63	M10	32	19	30	7.5	9	22.5	48	43
224999-C1	EWN.63-p-M10x40-RC-C1	63	M10	32	19	40	7.5	9	22.5	48	52

EWN-SST-p-RC

STAINLESS STEEL

Код	Описание	D	d _{6g}	L	d ₁	l	l ₂	b	R	C# [Nm]	⚖
224942-C1	EWN.48-SST-p-M6x20-RC-C1	47	M6	24	13.5	20	5.5	7	20.5	11	17
224944-C1	EWN.48-SST-p-M6x30-RC-C1	47	M6	24	13.5	30	5.5	7	20.5	11	19
224948-C1	EWN.48-SST-p-M8x20-RC-C1	47	M8	24	13.5	20	5.5	7	20.5	11	20
224949-C1	EWN.48-SST-p-M8x30-RC-C1	47	M8	24	13.5	30	5.5	7	20.5	11	23
224950-C1	EWN.48-SST-p-M8x40-RC-C1	47	M8	24	13.5	40	5.5	7	20.5	11	26
224971-C1	EWN.55-SST-p-M8x20-RC-C1	55	M8	28	16	20	6.5	8	21.5	22	27
224973-C1	EWN.55-SST-p-M8x30-RC-C1	55	M8	28	16	30	6.5	8	21.5	22	30
224974-C1	EWN.55-SST-p-M8x40-RC-C1	55	M8	28	16	40	6.5	8	21.5	22	34
225007-C1	EWN.63-SST-p-M10x20-RC-C1	63	M10	32	19	20	7.5	9	22.5	48	40
225008-C1	EWN.63-SST-p-M10x30-RC-C1	63	M10	32	19	30	7.5	9	22.5	48	44
225009-C1	EWN.63-SST-p-M10x40-RC-C1	63	M10	32	19	40	7.5	9	22.5	48	52

«Максимально допустимый момент затяжки» означает максимальное значение крутящего момента, при котором, в нормальных условиях эксплуатации, металлическая втулка идеально и прочно крепится к пластиковому материалу.



2

Ручки зажимные