

## Прижимные ручки с эксцентриковым кулачком

с внутренней резьбой / с резьбовым стержнем, контактная пластина из стали

### ХАРАКТЕРИСТИКИ

#### Типы

- Тип **A**: стальная контактная пластина с установочной гайкой
- Тип **B**: стальная контактная пластина без установочной гайки

#### Рычажок

Сталь (прецизионное литьё)

Оцинкованный, синий пассивированный **Z**

Штифт, прижимная гайка / Винт

Установочная гайка / винт (только тип A)

Оцинкованная сталь, голубая пассивация

Контактные пластины

Сталь

- С цинковым чешуйчатым покрытием
- Науглероженная сталь



### ИНФОРМАЦИЯ

Прижимные ручки GN 927.2 с эксцентриковым кулачком используются для быстрого прижатия и высвобождения. В отличие от ручек с резьбовыми соединениями у этих ручек усилие прижатия создаётся без крутящего момента.

Конструкция ручек обеспечивает защиту от превышения максимального усилия при нажатии. При условии соблюдения порядка правильной сборки и установки не остается компонентов в свободном положении.

Для достижения максимального усилия прижатия прижимная поверхность слегка смазывается и по необходимости смазывается повторно.

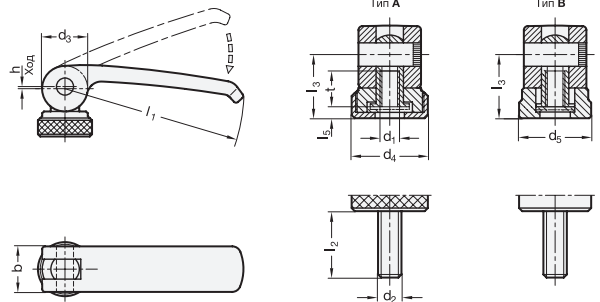
Тип A обеспечивает следующие преимущества: Расстояние между эксцентриковым кулачком и контактной поверхностью регулируется посредством установочной гайки с мелкой резьбой. Это обеспечивает установку максимального усилия прижатия путём простой регулировки. Кроме того, это также позволяет выбрать предпочтительное положение рычажка по отношению к штифту прижимной ручки.

- Конструктивные особенности (см. стр.)

- Усилие прижатия и ручное усилие (см. стр.)

### ПО ЗАПРОСУ


- Прижимная поверхность без смазки
- другие варианты отделки



### GN 927.2-со внутренней резьбой

Описание	l <sub>1</sub>	d <sub>1</sub>	b	d <sub>3</sub>	d <sub>4</sub>	d <sub>5</sub>	h	l <sub>3</sub>	l <sub>4</sub>	l <sub>5</sub>	t	⚖
GN 927.2-44-M4-A-Z	44	M4	12	12	15	-	0.5	13.2	2	2.2	8	30
GN 927.2-44-M5-A-Z	44	M5	12	12	15	-	0.5	13.2	2	2.2	8	29
GN 927.2-63-M5-A-Z	63	M5	16	16	19	-	0.75	16.3	2.5	3	10	66
GN 927.2-63-M6-A-Z	63	M6	16	16	19	-	0.75	16.3	2.5	3	10	65
GN 927.2-82-M6-A-Z	82	M6	20	20	25	-	1	19.5	3	3.7	12	131
GN 927.2-82-M8-A-Z	82	M8	20	20	25	-	1	19.5	3	3.7	12	129
GN 927.2-101-M8-A-Z	101	M8	25	26	30	-	1.5	25.3	4	4.8	15	253
GN 927.2-101-M10-A-Z	101	M10	25	26	30	-	1.5	25.3	4	4.8	15	250
GN 927.2-44-M4-B-Z	44	M4	12	12	-	14	0.5	13.2	-	2.2	8	28
GN 927.2-44-M5-B-Z	44	M5	12	12	-	14	0.5	13.2	-	2.2	8	27
GN 927.2-63-M5-B-Z	63	M5	16	16	-	18.5	0.75	16.3	-	3	10	64
GN 927.2-63-M6-B-Z	63	M6	16	16	-	18.5	0.75	16.3	-	3	10	63
GN 927.2-82-M6-B-Z	82	M6	20	20	-	22.5	1	19.5	-	3.7	12	124
GN 927.2-82-M8-B-Z	82	M8	20	20	-	22.5	1	19.5	-	3.7	12	122
GN 927.2-101-M8-B-Z	101	M8	25	26	-	27	1.5	25.3	-	4.8	15	238
GN 927.2-101-M10-B-Z	101	M10	25	26	-	27	1.5	25.3	-	4.8	15	236

## GN 927.2-с резьбовым стержнем

Описание	l1	d2	l2	b	d3	d4	d5	h	l3	l4	l5	t	
GN 927.2-44-M4-12-A-Z	44	M 4	12	12	12	15	-	0.5	13.2	2	2.2	8	32
GN 927.2-44-M4-16-A-Z	44	M 4	16	12	12	15	-	0.5	13.2	2	2.2	8	34
GN 927.2-44-M4-20-A-Z	44	M 4	20	12	12	15	-	0.5	13.2	2	2.2	8	36
GN 927.2-44-M4-25-A-Z	44	M 4	25	12	12	15	-	0.5	13.2	2	2.2	8	38
GN 927.2-44-M4-30-A-Z	44	M 4	30	12	12	15	-	0.5	13.2	2	2.2	8	40
GN 927.2-44-M5-12-A-Z	44	M 5	12	12	12	15	-	0.5	13.2	2	2.2	8	33
GN 927.2-44-M5-16-A-Z	44	M 5	16	12	12	15	-	0.5	13.2	2	2.2	8	35
GN 927.2-44-M5-20-A-Z	44	M 5	20	12	12	15	-	0.5	13.2	2	2.2	8	37
GN 927.2-44-M5-25-A-Z	44	M 5	25	12	12	15	-	0.5	13.2	2	2.2	8	39
GN 927.2-44-M5-30-A-Z	44	M 5	30	12	12	15	-	0.5	13.2	2	2.2	8	41
GN 927.2-44-M5-35-A-Z	44	M 5	35	12	12	15	-	0.5	13.2	2	2.2	8	43
GN 927.2-44-M5-40-A-Z	44	M 5	40	12	12	15	-	0.5	13.2	2	2.2	8	45
GN 927.2-63-M5-16-A-Z	63	M 5	16	16	16	19	-	0.75	16.3	2.5	3	10	70
GN 927.2-63-M5-20-A-Z	63	M 5	20	16	16	19	-	0.75	16.3	2.5	3	10	72
GN 927.2-63-M5-25-A-Z	63	M 5	25	16	16	19	-	0.75	16.3	2.5	3	10	74
GN 927.2-63-M5-30-A-Z	63	M 5	30	16	16	19	-	0.75	16.3	2.5	3	10	76
GN 927.2-63-M5-35-A-Z	63	M 5	35	16	16	19	-	0.75	16.3	2.5	3	10	78
GN 927.2-63-M5-40-A-Z	63	M 5	40	16	16	19	-	0.75	16.3	2.5	3	10	80
GN 927.2-63-M5-50-A-Z	63	M 5	50	16	16	19	-	0.75	16.3	2.5	3	10	82
GN 927.2-63-M6-16-A-Z	63	M 6	16	16	16	19	-	0.75	16.3	2.5	3	10	72
GN 927.2-63-M6-20-A-Z	63	M 6	20	16	16	19	-	0.75	16.3	2.5	3	10	74
GN 927.2-63-M6-25-A-Z	63	M 6	25	16	16	19	-	0.75	16.3	2.5	3	10	76
GN 927.2-63-M6-30-A-Z	63	M 6	30	16	16	19	-	0.75	16.3	2.5	3	10	78
GN 927.2-63-M6-35-A-Z	63	M 6	35	16	16	19	-	0.75	16.3	2.5	3	10	80
GN 927.2-63-M6-40-A-Z	63	M 6	40	16	16	19	-	0.75	16.3	2.5	3	10	82
GN 927.2-63-M6-50-A-Z	63	M 6	50	16	16	19	-	0.75	16.3	2.5	3	10	84
GN 927.2-82-M6-20-A-Z	82	M 6	20	20	20	25	-	1	19.5	3	3.7	12	137
GN 927.2-82-M6-25-A-Z	82	M 6	25	20	20	25	-	1	19.5	3	3.7	12	139
GN 927.2-82-M6-30-A-Z	82	M 6	30	20	20	25	-	1	19.5	3	3.7	12	141
GN 927.2-82-M6-35-A-Z	82	M 6	35	20	20	25	-	1	19.5	3	3.7	12	143
GN 927.2-82-M6-40-A-Z	82	M 6	40	20	20	25	-	1	19.5	3	3.7	12	145
GN 927.2-82-M6-50-A-Z	82	M 6	50	20	20	25	-	1	19.5	3	3.7	12	147
GN 927.2-82-M6-60-A-Z	82	M 6	60	20	20	25	-	1	19.5	3	3.7	12	149
GN 927.2-82-M8-20-A-Z	82	M 8	20	20	20	25	-	1	19.5	3	3.7	12	142
GN 927.2-82-M8-25-A-Z	82	M 8	25	20	20	25	-	1	19.5	3	3.7	12	144
GN 927.2-82-M8-30-A-Z	82	M 8	30	20	20	25	-	1	19.5	3	3.7	12	146
GN 927.2-82-M8-35-A-Z	82	M 8	35	20	20	25	-	1	19.5	3	3.7	12	148
GN 927.2-82-M8-40-A-Z	82	M 8	40	20	20	25	-	1	19.5	3	3.7	12	150
GN 927.2-82-M8-50-A-Z	82	M 8	50	20	20	25	-	1	19.5	3	3.7	12	152
GN 927.2-82-M8-60-A-Z	82	M 8	60	20	20	25	-	1	19.5	3	3.7	12	154
GN 927.2-101-M8-20-A-Z	101	M 8	20	25	26	30	-	1.5	25.3	4	4.8	15	266
GN 927.2-101-M8-25-A-Z	101	M 8	25	25	26	30	-	1.5	25.3	4	4.8	15	268
GN 927.2-101-M8-30-A-Z	101	M 8	30	25	26	30	-	1.5	25.3	4	4.8	15	270
GN 927.2-101-M8-35-A-Z	101	M 8	35	25	26	30	-	1.5	25.3	4	4.8	15	272
GN 927.2-101-M8-40-A-Z	101	M 8	40	25	26	30	-	1.5	25.3	4	4.8	15	274
GN 927.2-101-M8-50-A-Z	101	M 8	50	25	26	30	-	1.5	25.3	4	4.8	15	276
GN 927.2-101-M8-60-A-Z	101	M 8	60	25	26	30	-	1.5	25.3	4	4.8	15	278
GN 927.2-101-M10-20-A-Z	101	M 10	20	25	26	30	-	1.5	25.3	4	4.8	15	270
GN 927.2-101-M10-25-A-Z	101	M 10	25	25	26	30	-	1.5	25.3	4	4.8	15	272
GN 927.2-101-M10-30-A-Z	101	M 10	30	25	26	30	-	1.5	25.3	4	4.8	15	274
GN 927.2-101-M10-35-A-Z	101	M 10	35	25	26	30	-	1.5	25.3	4	4.8	15	276
GN 927.2-101-M10-40-A-Z	101	M 10	40	25	26	30	-	1.5	25.3	4	4.8	15	278
GN 927.2-101-M10-50-A-Z	101	M 10	50	25	26	30	-	1.5	25.3	4	4.8	15	280
GN 927.2-101-M10-60-A-Z	101	M 10	60	25	26	30	-	1.5	25.3	4	4.8	15	282





Зажимные рычаги 3

## GN 927.2-с резьбовым стержнем

Описание	l1	d2	l2	b	d3	d4	d5	h	l3	l4	l5	t	△
GN 927.2-44-M4-12-B-Z	44	M4	12	12	12	-	14	0.5	13.2	-	2.2	8	30
GN 927.2-44-M4-16-B-Z	44	M4	16	12	12	-	14	0.5	13.2	-	2.2	8	32
GN 927.2-44-M4-20-B-Z	44	M4	20	12	12	-	14	0.5	13.2	-	2.2	8	34
GN 927.2-44-M4-25-B-Z	44	M4	25	12	12	-	14	0.5	13.2	-	2.2	8	36
GN 927.2-44-M4-30-B-Z	44	M4	30	12	12	-	14	0.5	13.2	-	2.2	8	38
GN 927.2-44-M5-12-B-Z	44	M5	12	12	12	-	14	0.5	13.2	-	2.2	8	31
GN 927.2-44-M5-16-B-Z	44	M5	16	12	12	-	14	0.5	13.2	-	2.2	8	33
GN 927.2-44-M5-20-B-Z	44	M5	20	12	12	-	14	0.5	13.2	-	2.2	8	35
GN 927.2-44-M5-25-B-Z	44	M5	25	12	12	-	14	0.5	13.2	-	2.2	8	37
GN 927.2-44-M5-30-B-Z	44	M5	30	12	12	-	14	0.5	13.2	-	2.2	8	39
GN 927.2-44-M5-35-B-Z	44	M5	35	12	12	-	14	0.5	13.2	-	2.2	8	41
GN 927.2-44-M5-40-B-Z	44	M5	40	12	12	-	14	0.5	13.2	-	2.2	8	43
GN 927.2-63-M5-16-B-Z	63	M5	16	16	16	-	18.5	0.75	16.3	-	3	10	68
GN 927.2-63-M5-20-B-Z	63	M5	20	16	16	-	18.5	0.75	16.3	-	3	10	70
GN 927.2-63-M5-25-B-Z	63	M5	25	16	16	-	18.5	0.75	16.3	-	3	10	72
GN 927.2-63-M5-30-B-Z	63	M5	30	16	16	-	18.5	0.75	16.3	-	3	10	74
GN 927.2-63-M5-35-B-Z	63	M5	35	16	16	-	18.5	0.75	16.3	-	3	10	76
GN 927.2-63-M5-40-B-Z	63	M5	40	16	16	-	18.5	0.75	16.3	-	3	10	78
GN 927.2-63-M5-50-B-Z	63	M5	50	16	16	-	18.5	0.75	16.3	-	3	10	80
GN 927.2-63-M6-16-B-Z	63	M6	16	16	16	-	18.5	0.75	16.3	-	3	10	70
GN 927.2-63-M6-20-B-Z	63	M6	20	16	16	-	18.5	0.75	16.3	-	3	10	72
GN 927.2-63-M6-25-B-Z	63	M6	25	16	16	-	18.5	0.75	16.3	-	3	10	74
GN 927.2-63-M6-30-B-Z	63	M6	30	16	16	-	18.5	0.75	16.3	-	3	10	76
GN 927.2-63-M6-35-B-Z	63	M6	35	16	16	-	18.5	0.75	16.3	-	3	10	78
GN 927.2-63-M6-40-B-Z	63	M6	40	16	16	-	18.5	0.75	16.3	-	3	10	80
GN 927.2-63-M6-50-B-Z	63	M6	50	16	16	-	18.5	0.75	16.3	-	3	10	82
GN 927.2-82-M6-20-B-Z	82	M6	20	20	20	-	22.5	1	19.5	-	3.7	12	130
GN 927.2-82-M6-25-B-Z	82	M6	25	20	20	-	22.5	1	19.5	-	3.7	12	132
GN 927.2-82-M6-30-B-Z	82	M6	30	20	20	-	22.5	1	19.5	-	3.7	12	134
GN 927.2-82-M6-35-B-Z	82	M6	35	20	20	-	22.5	1	19.5	-	3.7	12	136
GN 927.2-82-M6-40-B-Z	82	M6	40	20	20	-	22.5	1	19.5	-	3.7	12	138
GN 927.2-82-M6-50-B-Z	82	M6	50	20	20	-	22.5	1	19.5	-	3.7	12	140
GN 927.2-82-M6-60-B-Z	82	M6	60	20	20	-	22.5	1	19.5	-	3.7	12	135
GN 927.2-82-M8-20-B-Z	82	M8	20	20	20	-	22.5	1	19.5	-	3.7	12	137
GN 927.2-82-M8-25-B-Z	82	M8	25	20	20	-	22.5	1	19.5	-	3.7	12	139
GN 927.2-82-M8-30-B-Z	82	M8	30	20	20	-	22.5	1	19.5	-	3.7	12	141
GN 927.2-82-M8-35-B-Z	82	M8	35	20	20	-	22.5	1	19.5	-	3.7	12	143
GN 927.2-82-M8-40-B-Z	82	M8	40	20	20	-	22.5	1	19.5	-	3.7	12	145
GN 927.2-82-M8-50-B-Z	82	M8	50	20	20	-	22.5	1	19.5	-	3.7	12	147
GN 927.2-82-M8-60-B-Z	82	M8	60	20	20	-	22.5	1	19.5	-	3.7	12	149
GN 927.2-101-M8-20-B-Z	101	M8	20	25	26	-	27	1.5	25.3	-	4.8	15	251
GN 927.2-101-M8-25-B-Z	101	M8	25	25	26	-	27	1.5	25.3	-	4.8	15	253
GN 927.2-101-M8-30-B-Z	101	M8	30	25	26	-	27	1.5	25.3	-	4.8	15	255
GN 927.2-101-M8-35-B-Z	101	M8	35	25	26	-	27	1.5	25.3	-	4.8	15	257
GN 927.2-101-M8-40-B-Z	101	M8	40	25	26	-	27	1.5	25.3	-	4.8	15	259
GN 927.2-101-M8-50-B-Z	101	M8	50	25	26	-	27	1.5	25.3	-	4.8	15	261
GN 927.2-101-M8-60-B-Z	101	M8	60	25	26	-	27	1.5	25.3	-	4.8	15	263
GN 927.2-101-M10-20-B-Z	101	M10	20	25	26	-	27	1.5	25.3	-	4.8	15	255
GN 927.2-101-M10-25-B-Z	101	M10	25	25	26	-	27	1.5	25.3	-	4.8	15	257
GN 927.2-101-M10-30-B-Z	101	M10	30	25	26	-	27	1.5	25.3	-	4.8	15	259
GN 927.2-101-M10-35-B-Z	101	M10	35	25	26	-	27	1.5	25.3	-	4.8	15	261
GN 927.2-101-M10-40-B-Z	101	M10	40	25	26	-	27	1.5	25.3	-	4.8	15	263
GN 927.2-101-M10-50-B-Z	101	M10	50	25	26	-	27	1.5	25.3	-	4.8	15	265
GN 927.2-101-M10-60-B-Z	101	M10	60	25	26	-	27	1.5	25.3	-	4.8	15	267