

Регулируемые ручки

Прижимной элемент из визуально определяемого технополимера либо нержавеющей стали

КОРПУС РЫЧАГА

Технополимер на основе полиамида (PA), армированный стекловолокном, синий цвет RAL 5005, матовая поверхность. Произведен из сырья, соответствующего требованиям Управления по санитарному надзору за качеством пищевых продуктов и медикаментов США (FDA CFR.21 и EU 10/2011). Зубчатая вставка из цинкового сплава для крепления к металлическому прижимному элементу.

СТАНДАРТНЫЕ ИСПОЛНЕНИЯ

- **ERZ-SST-VD:** прижимной элемент из нержавеющей стали AISI 303 с резьбовым стержнем и фиксирующим винтом. Возвратная пружина из нержавеющей стали AISI 302.
 - **ERZ-SST-p-VD:** прижимной элемент из нержавеющей стали AISI 303 со шпилькой и фиксирующим винтом. Возвратная пружина из нержавеющей стали AISI 302.
- Фиксирующий винт с внутренним шестигранником под TORX®*.

ОСОБЕННОСТИ И ОБЛАСТИ ПРИМЕНЕНИЯ

Синий цвет RAL 5005 четко выделяется при случайном попадании в продукты. Специально разработан для применения в пищевой и фармацевтической индустрии. Особенно подходит для установки в стеснённом пространстве, когда угол поворота рычага ограничен. Зубчики из цинкового сплава в цельнометаллическом прижимном элементе обеспечивают надёжное сцепление. По отдельному заказу возможна дополнительная механическая обработка для особых условий эксплуатации.

ИНСТРУКЦИИ ПО ИСПОЛЬЗОВАНИЮ

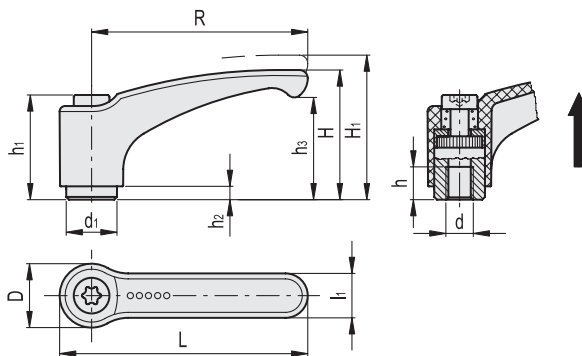
Для срабатывания прижимного элемента поднимите ручку, чтобы разъединить зубчатое зацепление, затем верните её в исходное положение. При отпускании ручки возвратная пружина автоматически входит в зацепление с зубцами. Если рычаг не может вращаться на 360°, зажимной элемент можно легко завинтить с помощью винта с головкой с звездообразным углублением (после выключения рычага).

* Зарегистрированный товарный знак компании TEXTRON INC.



ERGOSTYLE®

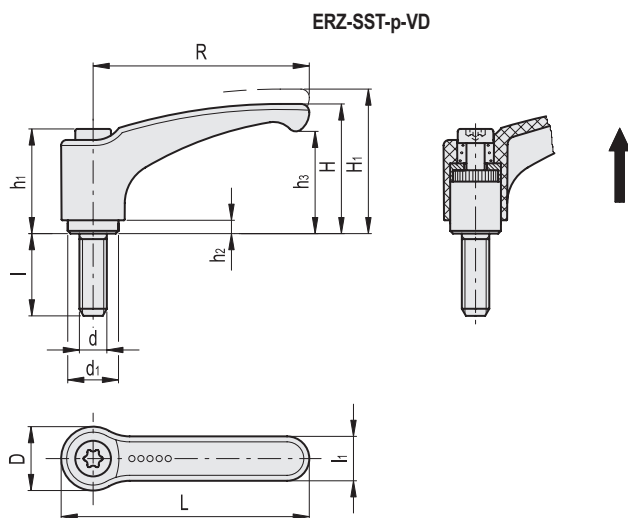
ERZ-SST-VD



ERZ-SST-VD

STAINLESS STEEL

Код	Описание	R	d	L	D	H	H1	h	h1	h2	h3	d1	l1	Количество зубьев	⚖
193105	ERZ.44-SST-M5-VD	44	M5	52	16	30.5	34	8	24.5	3.5	22.5	10	11	18	16
193135	ERZ.63 SST-M6-VD	63	M6	72.5	19	38.5	42	10	31	3.5	30	13.5	13.5	24	36
193155	ERZ.78 SST-M8-VD	78	M8	89.5	23	45	50.5	14	36	3.5	35	16	16	26	61
193175	ERZ.95-SST-M10-VD	95	M10	108	26	56.5	61.5	17	43	5	45	19	18	28	93



ERZ-SST-p-VD

STAINLESS STEEL

Код	Описание	R	d	L	D	H	H1	h1	h2	h3	d1	l	l1	Количество зубьев	
193233	ERZ.44-SST-p-M5x12-VD	44	M5	52	16	30.5	34	24.5	3.5	22.5	10	12	11	18	17
193235	ERZ.44-SST-p-M5x16-VD	44	M5	52	16	30.5	34	24.5	3.5	22.5	10	16	11	18	18
193237	ERZ.44-SST-p-M5x20-VD	44	M5	52	16	30.5	34	24.5	3.5	22.5	10	20	11	18	19
193239	ERZ.44-SST-p-M5x25-VD	44	M5	52	16	30.5	34	24.5	3.5	22.5	10	25	11	18	20
193241	ERZ.44-SST-p-M5x32-VD	44	M5	52	16	30.5	34	24.5	3.5	22.5	10	32	11	18	21
193429	ERZ.63-SST-p-M6x16-VD	63	M6	72.5	19	38.5	42	31	3.5	30	13.5	16	13.5	24	40
193431	ERZ.63-SST-p-M6x20-VD	63	M6	72.5	19	38.5	42	31	3.5	30	13.5	20	13.5	24	41
193433	ERZ.63-SST-p-M6x25-VD	63	M6	72.5	19	38.5	42	31	3.5	30	13.5	25	13.5	24	42
193435	ERZ.63-SST-p-M6x32-VD	63	M6	72.5	19	38.5	42	31	3.5	30	13.5	32	13.5	24	43
193437	ERZ.63-SST-p-M6x40-VD	63	M6	72.5	19	38.5	42	31	3.5	30	13.5	40	13.5	24	44
193439	ERZ.63-SST-p-M6x50-VD	63	M6	72.5	19	38.5	42	31	3.5	30	13.5	50	13.5	24	46
193673	ERZ.78-SST-p-M8x20-VD	78	M8	89.5	23	45	50.5	36	3.5	35	16	20	16	26	69
193675	ERZ.78-SST-p-M8x25-VD	78	M8	89.5	23	45	50.5	36	3.5	35	16	25	16	26	72
193677	ERZ.78-SST-p-M8x32-VD	78	M8	89.5	23	45	50.5	36	3.5	35	16	32	16	26	76
193679	ERZ.78-SST-p-M8x40-VD	78	M8	89.5	23	45	50.5	36	3.5	35	16	40	16	26	80
193681	ERZ.78-SST-p-M8x50-VD	78	M8	89.5	23	45	50.5	36	3.5	35	16	50	16	26	84
193683	ERZ.78-SST-p-M8x63-VD	78	M8	89.5	23	45	50.5	36	3.5	35	16	63	16	26	89
193823	ERZ.95-SST-p-M10x20-VD	95	M10	108	26	56.5	61.5	43	5	45	19	20	18	28	113
193825	ERZ.95-SST-p-M10x25-VD	95	M10	108	26	56.5	61.5	43	5	45	19	25	18	28	115
193827	ERZ.95-SST-p-M10x32-VD	95	M10	108	26	56.5	61.5	43	5	45	19	32	18	28	118
193829	ERZ.95-SST-p-M10x40-VD	95	M10	108	26	56.5	61.5	43	5	45	19	40	18	28	121
193831	ERZ.95-SST-p-M10x50-VD	95	M10	108	26	56.5	61.5	43	5	45	19	50	18	28	128
193833	ERZ.95-SST-p-M10x63-VD	95	M10	108	26	56.5	61.5	43	5	45	19	63	18	28	133



3

Зажимные рычаги