

Регулируемые ручки

Прижимной элемент из визуально определяемого технополимера либо нержавеющей стали

КОРПУС РЫЧАГА

Технополимер на основе полиамида (PA), армированный стекловолокном, синий цвет RAL 5001, матовая поверхность.

Произведен из сырья, соответствующего требованиям Управления по санитарному надзору за качеством пищевых продуктов и медикаментов США (FDA CFR .21 и EU 10/2011).

Специальный технополимер содержит присадки, выявляемые металлоискателями.

Зубчатая вставка из цинкового сплава для крепления к металлическому прижимному элементу.

СТАНДАРТНЫЕ ИСПОЛНЕНИЯ

- **ERZ-SST-MD**: прижимной элемент из нержавеющей стали AISI 303 с резьбовым стержнем и фиксирующим винтом. Возвратная пружина из нержавеющей стали AISI 302.

- **ERZ-SST-p-MD**: прижимной элемент из нержавеющей стали AISI 303 со шпилькой и фиксирующим винтом. Возвратная пружина из нержавеющей стали AISI 302.

Фиксирующий винт с внутренним шестигранником под TORX®.

ОСОБЕННОСТИ И ОБЛАСТИ ПРИМЕНЕНИЯ

Синий цвет RAL 5001 четко выделяется при случайном попадании в продукты. Более того, металлоискатели выявляют наличие присадок с кубическими частицами со стороны 5 мм.

В целях усовершенствования процесса контроля при калибровке металлоискателей необходимо учитывать вид продукта/вещества, в котрое возможно попадание посторонних предметов, и содержание в нем влаги.

Специально разработан для применения в пищевой и фармацевтической индустрии.

Особенно подходит для установки в стеснённом пространстве, когда угол поворота рычага ограничен.

Зубчики из цинкового сплава в цельнометаллическом прижимном элементе обеспечивают надёжное сцепление. По отдельному заказу возможна дополнительная механическая обработка для особых условий эксплуатации.



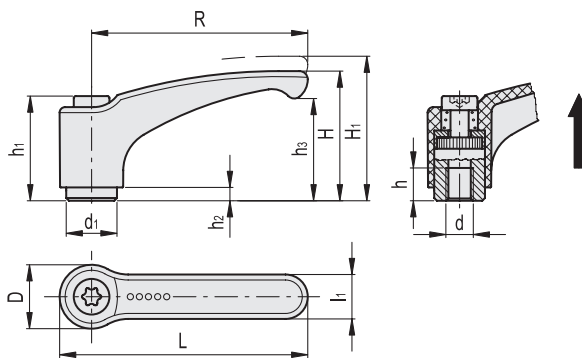
ERGOSTYLE®

ИНСТРУКЦИИ ПО ИСПОЛЬЗОВАНИЮ

Для срабатывания прижимного элемента поднимите ручку, чтобы разъединить зубчатое зацепление, затем верните её в исходное положение. При отпуске ручки возвратная пружина автоматически входит в зацепление с зубцами. Если рычаг не может вращаться на 360°, зажимной элемент можно легко завинтить с помощью винта с головкой с звездообразным углублением (после выключения рычага).

* Зарегистрированный товарный знак компании TEXTRON INC.

ERZ-SST-MD



ERZ-SST-MD

STAINLESS STEEL

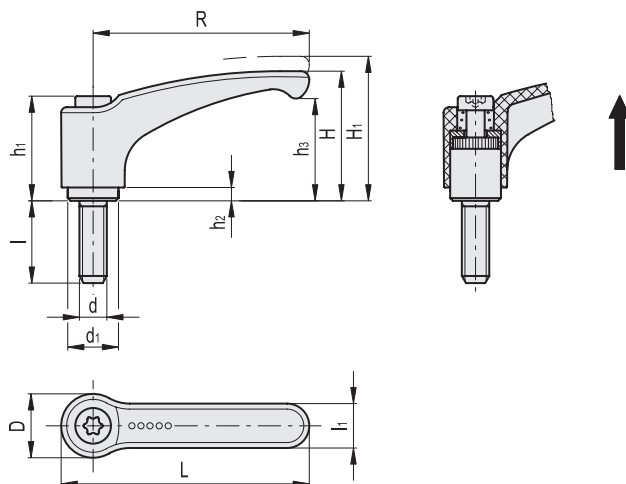
Код	Описание	R	d	L	D	H	H ₁	h	h ₁	h ₂	h ₃	d ₁	l ₁	Количество зубьев	⚖
198105	ERZ.44-SST-M5-MD	44	M5	52	16	30.5	34	8	24.5	3.5	22.5	10	11	18	16
198135	ERZ.63-SST-M6-MD	63	M6	72.5	19	38.5	42	10	31	3.5	30	13.5	13.5	24	36
198155	ERZ.78-SST-M8-MD	78	M8	89.5	23	45	50.5	14	36	3.5	35	16	16	26	61
198175	ERZ.95-SST-M10-MD	95	M10	108	26	56.5	61.5	17	43	5	45	19	18	28	93



3

Зажимные рычаги

ERZ-SST-p-MD



ERZ-SST-p-MD

STAINLESS STEEL

Код	Описание	R	d	L	D	H	H1	h1	h2	h3	d1	l	l1	Количество зубьев	
198233	ERZ.44-SST-p-M5x12-MD	44	M5	52	16	30.5	34	24.5	3.5	22.5	10	12	11	18	17
198235	ERZ.44-SST-p-M5x16-MD	44	M5	52	16	30.5	34	24.5	3.5	22.5	10	16	11	18	18
198237	ERZ.44-SST-p-M5x20-MD	44	M5	52	16	30.5	34	24.5	3.5	22.5	10	20	11	18	19
198239	ERZ.44-SST-p-M5x25-MD	44	M5	52	16	30.5	34	24.5	3.5	22.5	10	25	11	18	20
198241	ERZ.44-SST-p-M5x32-MD	44	M5	52	16	30.5	34	24.5	3.5	22.5	10	32	11	18	21
198429	ERZ.63-SST-p-M6x16-MD	63	M6	72.5	19	38.5	42	31	3.5	30	13.5	16	13.5	24	40
198431	ERZ.63-SST-p-M6x20-MD	63	M6	72.5	19	38.5	42	31	3.5	30	13.5	20	13.5	24	41
198433	ERZ.63-SST-p-M6x25-MD	63	M6	72.5	19	38.5	42	31	3.5	30	13.5	25	13.5	24	42
198435	ERZ.63-SST-p-M6x32-MD	63	M6	72.5	19	38.5	42	31	3.5	30	13.5	32	13.5	24	43
198437	ERZ.63-SST-p-M6x40-MD	63	M6	72.5	19	38.5	42	31	3.5	30	13.5	40	13.5	24	44
198439	ERZ.63-SST-p-M6x50-MD	63	M6	72.5	19	38.5	42	31	3.5	30	13.5	50	13.5	24	46
198673	ERZ.78-SST-p-M8x20-MD	78	M8	89.5	23	45	50.5	36	3.5	35	16	20	16	26	69
198675	ERZ.78-SST-p-M8x25-MD	78	M8	89.5	23	45	50.5	36	3.5	35	16	25	16	26	72
198677	ERZ.78-SST-p-M8x32-MD	78	M8	89.5	23	45	50.5	36	3.5	35	16	32	16	26	76
198679	ERZ.78-SST-p-M8x40-MD	78	M8	89.5	23	45	50.5	36	3.5	35	16	40	16	26	80
198681	ERZ.78-SST-p-M8x50-MD	78	M8	89.5	23	45	50.5	36	3.5	35	16	50	16	26	84
198683	ERZ.78-SST-p-M8x63-MD	78	M8	89.5	23	45	50.5	36	3.5	35	16	63	16	26	89
198823	ERZ.95-SST-p-M10x20-MD	95	M10	108	26	56.5	61.5	43	5	45	19	20	18	28	113
198825	ERZ.95-SST-p-M10x25-MD	95	M10	108	26	56.5	61.5	43	5	45	19	25	18	28	115
198827	ERZ.95-SST-p-M10x32-MD	95	M10	108	26	56.5	61.5	43	5	45	19	32	18	28	118
198829	ERZ.95-SST-p-M10x40-MD	95	M10	108	26	56.5	61.5	43	5	45	19	40	18	28	121
198831	ERZ.95-SST-p-M10x50-MD	95	M10	108	26	56.5	61.5	43	5	45	19	50	18	28	128
198833	ERZ.95-SST-p-M10x63-MD	95	M10	108	26	56.5	61.5	43	5	45	19	63	18	28	133