

Регулируемые ручки рычажного типа

Цинк, литьё под давлением / с увеличенной силой прижатия

ХАРАКТЕРИСТИКИ

Рукоятка

Цинк, литьё под давлением

с пластиковым покрытием
 чёрный цвет, RAL 9005, текстурированная отделка **SW**
 чёрный цвет, RAL 9011, гладкая поверхность **SZ**
 оранжевый цвет, RAL 2004, текстурированная отделка **OS**
 красный цвет, RAL 3000, текстурированная отделка **RS**
 серебристый цвет, RAL 9006, текстурированная отделка **SR**
 хромирование **CR**

Вариант исполнения со втулкой

Сталь, класс разрывной прочности 5.8
 азотирование, чернение

Стопорный винт
 Сталь, чернение

Вариант исполнения с резьбовым стержнем

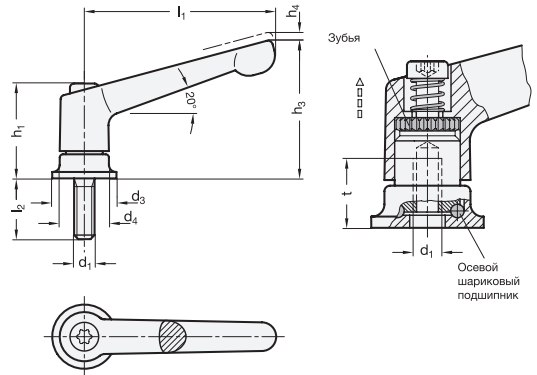
Сталь, класс разрывной прочности 5.8
 азотирование, чернение

Стопорный винт
 Сталь, чернение

ИНФОРМАЦИЯ

Втулка и винт у регулируемых ручек GN 300.4 соединяются с прижимным механизмом через шарикоподшипник. Это обеспечивает следующие преимущества:

- **Удвоенное** прижимное усилие при уменьшенном трении.
- В месте контакта между регулируемой ручкой и прижимным компонентом не происходит никакого движения, что существенно повышает износоустойчивость изделия.
- Кроме того, конструкция изделия предотвращает его разбалтывание.



* Добавьте индекс цвета корпуса зажимного рычага (SW, SZ, OS, RS, SR или CR)

SW RAL9005	SZ RAL9011	OS RAL2004	RS RAL3000	SR RAL9006	CR хромированный
----------------------	----------------------	----------------------	----------------------	----------------------	----------------------------

GN 300.4-со втулкой

Описание	l1	d1	d3	d4	h1	h3	h4	t мин.	△
GN 300.4-63-M6-*	63	M 6	24	17.5	34.5	48.5	4	12.5	95
GN 300.4-78-M8-*	78	M 8	25	21	39.5	58.5	4	14	140
GN 300.4-92-M10-*	92	M 10	30	24	46.5	68.5	4	18	216
GN 300.4-108-M12-*	108	M 12	35	30	56.5	82	5	26.5	356

GN 300.4-с резьбовым штифтом

Описание	l1	d1	l2	d3	d4	h1	h3	h4	△
GN 300.4-63-M6-20-*	63	M 6	20	24	17.5	34.5	48.5	4	100
GN 300.4-63-M6-27-*	63	M 6	27	24	17.5	34.5	48.5	4	103
GN 300.4-78-M8-21-*	78	M 8	21	25	21	39.5	58.5	4	160
GN 300.4-78-M8-36-*	78	M 8	36	25	21	39.5	58.5	4	170
GN 300.4-92-M10-29-*	92	M 10	29	30	24	46.5	68.5	4	220
GN 300.4-92-M10-47-*	92	M 10	47	30	24	46.5	68.5	4	223
GN 300.4-108-M12-34-*	108	M 12	34	35	30	56.5	82	5	218
GN 300.4-108-M12-50-*	108	M 12	50	35	30	56.5	82	5	382
GN 300.4-108-M12-57-*	108	M 12	57	35	30	56.5	82	5	389
GN 300.4-108-M12-65-*	108	M 12	65	35	30	56.5	82	5	397
GN 300.4-108-M12-85-*	108	M 12	85	35	30	56.5	82	5	417