

Регулируемые опоры для крепления к полу

Основание из технополимера, винт из СУПЕР-технополимера

ОСНОВА

Технополимер на основе полиамида (PA), армированный стекловолокном, черный цвет, матовая отделка.

ВИНТ С ШАРНИРНОЙ ГОЛОВКОЙ

СУПЕР-технополимер на основе полиамида (PA), армированного стекловолокном, с шестигранным углублением и регулировочным шестигранником.

СТАНДАРТНЫЕ ИСПОЛНЕНИЯ

- **LV.FO-STP**: без противоскользящего диска.
- **LV.FO-AS-STP**: с противоскользящим диском из бутадиен-нитрильного каучука NBR, твердость по Шору А 70, поставляется прикреплённым к основанию.

ОСОБЕННОСТИ

Благодаря свойствам винта из СУПЕР-технополимера в дополнение к естественной устойчивости против коррозии обеспечиваются также высокая прочность и механическая стойкость.

Специальная накатка под нижней кромкой основания обеспечивает превосходную устойчивость и захват при использовании регулируемой опоры без противоскользящего диска даже на поверхностях, которые не являются идеально плоскими.

Особая система монтажа противоскользящего диска на основании гарантирует идеальное крепление, предотвращающее отсоединение даже в случае воздействия во время транспортировки или в случае прилипания к полу (см. Противоскользящий диск).

ИНФОРМАЦИЯ ПО ЗАКАЗУ

Регулируемые опоры поставляются в разобранном виде для упрощения транспортировки и хранения. Компоненты (основание и винт) поставляются в отдельной упаковке: меньший занимаемый объём и улучшенная защита от царапин и грязи.

Для отдельного заказа оснований и винтов см.:

- таблица возможных комбинаций оснований/винтов
- коды Основания
- коды Винты

АКСЕССУАРЫ ПО ЗАПРОСУ

NT.: Гайка из нержавеющей стали AISI 304 или оцинкованной стали.



ELESA Original design

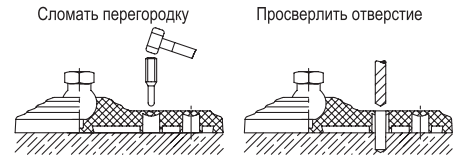
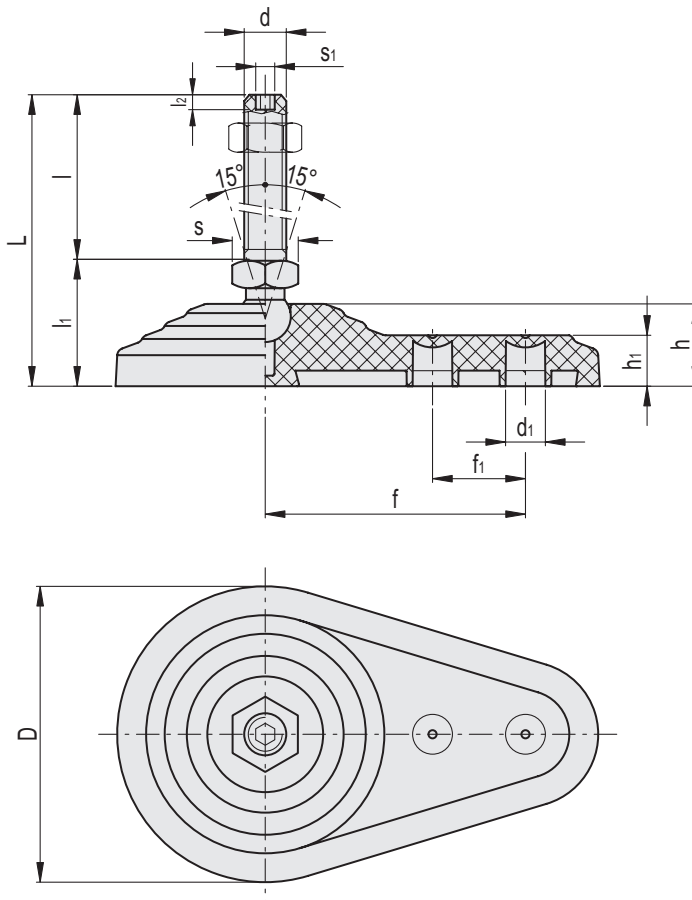


Рис.1

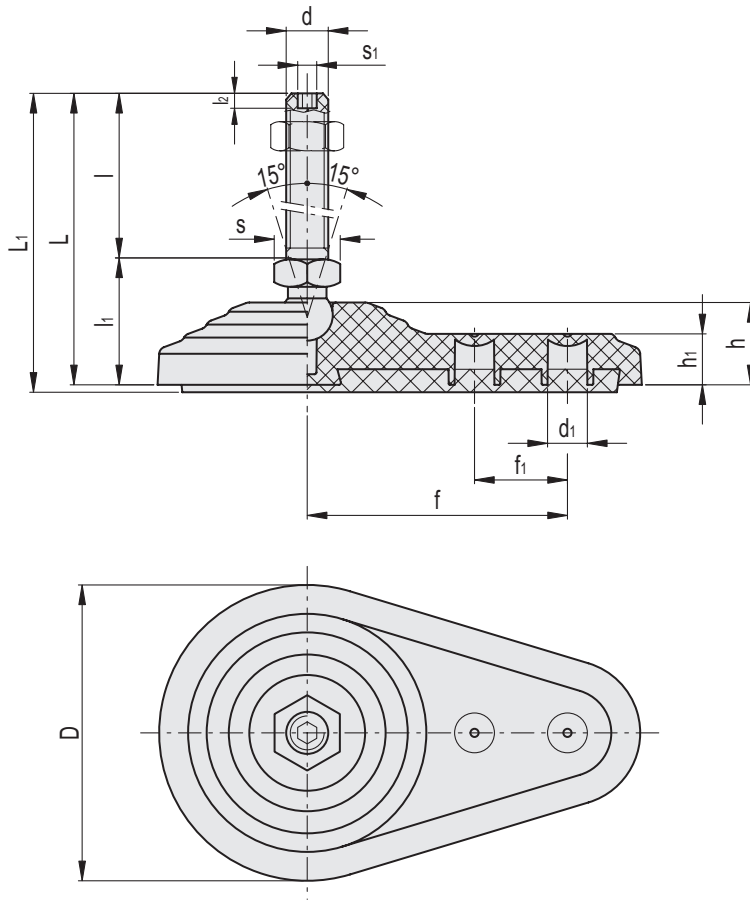


LV.FO-STP

Код	Описание	D	d	d ₁	L	l _i	l ₂	s	s ₁	Шарнирное соединение Ø	Макс. статическая нагрузка Н	⚖	
513013	LV.FO-60-14-STP-M8x44	60	M8	8.5	75.5	44	31.5	5	16	3	14	2700	56
513018	LV.FO-60-14-STP-M8x69	60	M8	8.5	100.5	69	31.5	5	16	3	14	2700	58
513023	LV.FO-60-14-STP-M10x44	60	M10	8.5	75.5	44	31.5	6	16	4	14	4800	58
513028	LV.FO-60-14-STP-M10x69	60	M10	8.5	100.5	69	31.5	6	16	4	14	5000	60
513033	LV.FO-60-14-STP-M10x99	60	M10	8.5	130.5	99	31.5	6	16	4	14	5100	64
513038	LV.FO-60-14-STP-M12x44	60	M12	8.5	75.5	44	31.5	7	16	5	14	6800	60
513043	LV.FO-60-14-STP-M12x69	60	M12	8.5	100.5	69	31.5	7	16	5	14	7000	63
513048	LV.FO-60-14-STP-M12x99	60	M12	8.5	130.5	99	31.5	7	16	5	14	7000	68
513123	LV.FO-80-14-STP-M8x44	80	M8	10.5	77	44	33	5	16	3	14	2700	94
513127	LV.FO-80-14-STP-M8x69	80	M8	10.5	102	69	33	5	16	3	14	2700	96
513223	LV.FO-80-14-STP-M10x44	80	M10	10.5	77	44	33	6	16	4	14	4800	96
513227	LV.FO-80-14-STP-M10x69	80	M10	10.5	102	69	33	6	16	4	14	5000	98
513233	LV.FO-80-14-STP-M10x99	80	M10	10.5	132	99	33	6	16	4	14	5100	102
513323	LV.FO-80-14-STP-M12x44	80	M12	10.5	77	44	33	7	16	5	14	6800	98
513327	LV.FO-80-14-STP-M12x69	80	M12	10.5	102	69	33	7	16	5	14	7000	101
513333	LV.FO-80-14-STP-M12x99	80	M12	10.5	132	99	33	7	16	5	14	7000	68

* Предельная статическая нагрузка – это значение, при превышении которого применяемая к элементу нагрузка может привести к повреждению пластикового материала при определенных условиях применения. Очевидно, что к этому значению должен применяться коэффициент, принимающий во внимание значимость и уровень безопасности конкретного вида применения.





LV.FO-AS-STP

Код	Описание	D	d	d1	L	L1	l	l1	l2	s	s1	Шарнирное соединение Ø	Макс. статическая нагрузка Н	⚖
516013	LV.FO-60-14-AS-STP-M8x44	60	M8	8.5	75.5	78.5	44	31.5	5	16	3	14	2700	72
516018	LV.FO-60-14-AS-STP-M8x69	60	M8	8.5	100.5	103.5	69	31.5	5	16	3	14	2700	74
516023	LV.FO-60-14-AS-STP-M10x44	60	M10	8.5	75.5	78.5	44	31.5	6	16	4	14	4800	74
516028	LV.FO-60-14-AS-STP-M10x69	60	M10	8.5	100.5	103.5	69	31.5	6	16	4	14	5000	76
516033	LV.FO-60-14-AS-STP-M10x99	60	M10	8.5	130.5	133.5	99	31.5	6	16	4	14	5100	80
516038	LV.FO-60-14-AS-STP-M12x44	60	M12	8.5	75.5	78.5	44	31.5	7	16	5	14	6800	76
516043	LV.FO-60-14-AS-STP-M12x69	60	M12	8.5	100.5	103.5	69	31.5	7	16	5	14	7000	79
516048	LV.FO-60-14-AS-STP-M12x99	60	M12	8.5	130.5	133.5	99	31.5	7	16	5	14	7000	84
516123	LV.FO-80-14-AS-STP-M8x44	80	M8	10.5	77	80	44	33	5	16	3	14	2700	124
516127	LV.FO-80-14-AS-STP-M8x69	80	M8	10.5	102	105	69	33	5	16	3	14	2700	126
516223	LV.FO-80-14-AS-STP-M10x44	80	M10	10.5	77	80	44	33	6	16	4	14	4800	126
516227	LV.FO-80-14-AS-STP-M10x69	80	M10	10.5	102	105	69	33	6	16	4	14	5000	128
516233	LV.FO-80-14-AS-STP-M10x99	80	M10	10.5	132	135	99	33	6	16	4	14	5100	132
516323	LV.FO-80-14-AS-STP-M12x44	80	M12	10.5	77	80	44	33	7	16	5	14	6800	128
516327	LV.FO-80-14-AS-STP-M12x69	80	M12	10.5	102	105	69	33	7	16	5	14	7000	131
516333	LV.FO-80-14-AS-STP-M12x99	80	M12	10.5	132	135	99	33	7	16	5	14	7000	136

* Предельная статическая нагрузка – это значение, при превышении которого применяемая к элементу нагрузка может привести к повреждению пластикового материала при определенных условиях применения. Очевидно, что к этому значению должен применяться коэффициент, принимающий во внимание значимость и уровень безопасности конкретного вида применения.