

Спиральные кулачковые рычаги

Сталь

ХАРАКТЕРИСТИКИ

Типы

- Тип **A**: без контактной пластины
- Тип **B**: с контактной пластиной

Рычажок

- Закаленная сталь
- чернение **BT**

Штифт

Закаленная сталь

Контактная пластина

Закаленная сталь

Стопорные кольца DIN 471

Сталь



ИНФОРМАЦИЯ

Спиральные кулачковые рычаги GN 9027 используются для быстрого зажима крепежа и компонентов машины с использованием высокого зажимного усилия, независимого от направления рычага. Шаг двухсторонней зажимной спирали создает эффект самоблокировки.

Благодаря прочному исполнению рычаг можно удлинить, прикрепив трубку, или привести в желаемое положение зажима, воспользовавшись молотком с мягким бойком. В процессе выполнения операции зажима крутящий момент к зажимному винту или точке зажима не применяется.

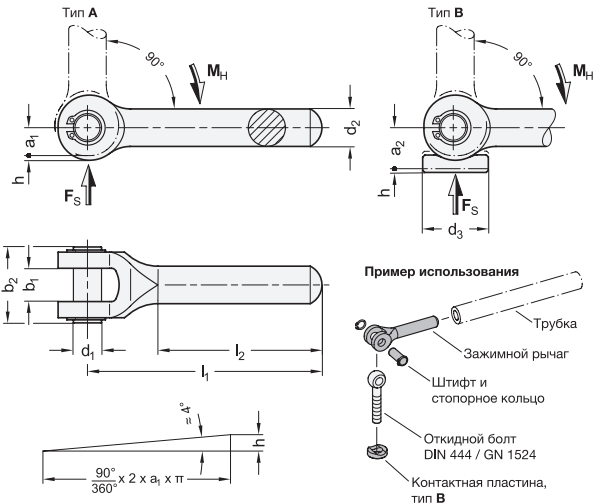
При объединении с откидными болтами DIN 444 (см. стр. 935) / GN 1524 (см. стр. 934) спиральные кулачковые рычаги подходят для многих различных областей применения. Контактная пластина типа В предотвращает повреждение поверхности зажима. Для облегчения эксплуатации зажимной механизм можно смазать.

АКСЕССУАРИ

- Откидные болты DIN 444 (см. стр. 935)
- Откидные болты GN 1524 (с длинным резьбовым болтом) (см. стр. 934)

ТЕХНИЧЕСКАЯ ИНФОРМАЦИЯ

- Основные допуски по стандартам ISO (см. стр. A21)



GN 9027-A

Описание	l ₁	d ₁ f8	a ₁ ≈	b ₁ +0.2	b ₂	d ₂	h ≈ Ход	l ₂ ≈	F _s в кН ≈ Сила зажима	M _н Н·м ≈ Крутящий момент	⚖
GN 9027-64-8-A-BT	64	8	9	9.2	24	10	1	41	7.5	25	69
GN 9027-80-10-A-BT	80	10	10	12.2	28	12	1.1	54	12	45	114
GN 9027-100-12-A-BT	100	12	12.5	14.2	33	16	1.4	70	18	80	226
GN 9027-125-16-A-BT	125	16	16	17.2	41	20	1.7	88	34	200	459

GN 9027-B

Описание	l ₁	d ₁ f8	a ₂ ≈	b ₁ +0.2	b ₂	d ₂	d ₃	h ≈ Ход	l ₂ ≈	F _s в кН ≈ Сила зажима	M _н Н·м ≈ Крутящий момент	⚖
GN 9027-64-8-B-BT	64	8	12.3	9.2	24	10	20	1	41	7.5	25	77
GN 9027-80-10-B-BT	80	10	14.2	12.2	28	12	24	1.1	54	12	45	128
GN 9027-100-12-B-BT	100	12	17.7	14.2	33	16	28	1.4	70	18	80	249
GN 9027-125-16-B-BT	125	16	22.5	17.2	41	20	36	1.7	88	34	200	509