

Т-образные угловые соединительные зажимы

Алюминий/нержавеющая сталь

ХАРАКТЕРИСТИКИ

Артикул

№ 2: с двумя зажимными винтами из нержавеющей стали DIN 912

Вариант исполнения из алюминия

с пластиковым покрытием
чёрный цвет RAL 9005, текстурная отделка **SW**

бесцветный
матовая отделка, дробеструйная обработка **BL**

Вариант исполнения из нержавеющей стали NI

AISI CF-8
Матовая отделка, дробеструйная обработка

Зажимные отверстия механически обработаны

Винт с головкой под торцевой ключ DIN 912
Нержавеющая сталь AISI 304

Шестигранные гайки DIN 985
Нержавеющая сталь AISI 304



ИНФОРМАЦИЯ

Рабочие отверстия Т-образных угловых соединительных зажимов GN 191 подвергались механической обработке и предназначены для конструкционных труб GN 990 (см. стр. 1902) или DIN 2391, DIN 2395 и DIN 2462 соответственно.

Это стандартный зажимной винт с торцевой головкой с шестигранным углублением DIN 912. Он может быть заменён зажимными втулками GN 911 (см. стр. 1874) / GN 911.3 (см. стр. 1875, код изделия см. в таблице с размерами).

АКСЕССУАРЫ

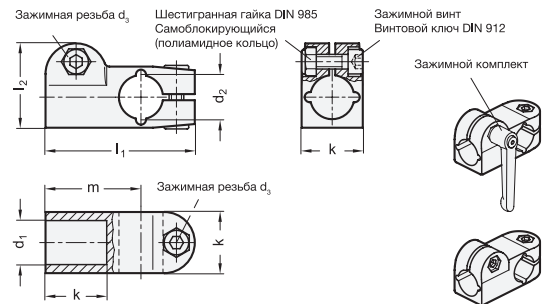
- Зажимные втулки GN 911 (см. стр. 1874) / GN 911.3 (см. стр. 1875)

ПО ОТДЕЛЬНОМУ ЗАКАЗУ

- d_1 / d_2 с различными отверстиями

ТЕХНИЧЕСКАЯ ИНФОРМАЦИЯ

- Характеристики нержавеющей стали (см. стр. A26)



* Необходимо указать код цвета Т-образных угловых зажимов соединителя (SW или BL)

SW RAL9005
BL бесцветный

GN 191

Описание	d1	d2	d3	k	l1	l2	m	Зажимные комплекты для d3	⚖
GN 191-B10-B10-2-*	B 10	B 10	M 6	25	61	34,5	39	GN 911-M6-22	97
GN 191-B12-B12-2-*	B 12	B 12	M 6	25	61	34,5	39	GN 911-M6-22	93
GN 191-B14-B14-2-*	B 14	B 14	M 6	25	61	34,5	39	GN 911-M6-22	86
GN 191-B15-B15-2-*	B 15	B 15	M 6	25	61	34,5	39	GN 911-M6-22	86
GN 191-B16-B16-2-*	B 16	B 16	M 6	25	61	34,5	39	GN 911-M6-22	84
GN 191-B18-B18-2-*	B 18	B 18	M 6	25	61	34,5	39	GN 911-M6-22	84

Бес BL

GN 191-NI

STAINLESS STEEL

Описание	d1	d2	d3	k	l1	l2	m	Зажимные комплекты для d3	⚖
GN 191-B12-B12-2-NI	B 12	B 12	M 6	25	61	34,5	39	GN 911.3-M6-22	240
GN 191-B14-B14-2-NI	B 14	B 14	M 6	25	61	34,5	39	GN 911.3-M6-22	220
GN 191-B15-B15-2-NI	B 15	B 15	M 6	25	61	34,5	39	GN 911.3-M6-22	210
GN 191-B16-B16-2-NI	B 16	B 16	M 6	25	61	34,5	39	GN 911.3-M6-22	200
GN 191-B18-B18-2-NI	B 18	B 18	M 6	25	61	34,5	39	GN 911.3-M6-22	175
GN 191-B20-B20-2-NI	B 20	B 20	M 6	25	61	34,5	39	GN 911.3-M6-22	171