

## Замки с защёлкой

Нержавеющая сталь, с утопленной ручкой,  
с ригелем или без него

### ХАРАКТЕРИСТИКИ

#### Типы

- Тип **OS**: без ригеля
- Тип **SC**: с ригелем

#### Замок / захват

- Нержавеющая сталь AISI 304
- Стопорное кольцо / крепёжное кольцо / открывающая ручка
  - Полированная поверхность **PL**
  - Винты с полукруглой головкой

#### Ригель

Нержавеющая сталь AISI 316

#### Ключ

Латунь, никелированная



### ИНФОРМАЦИЯ

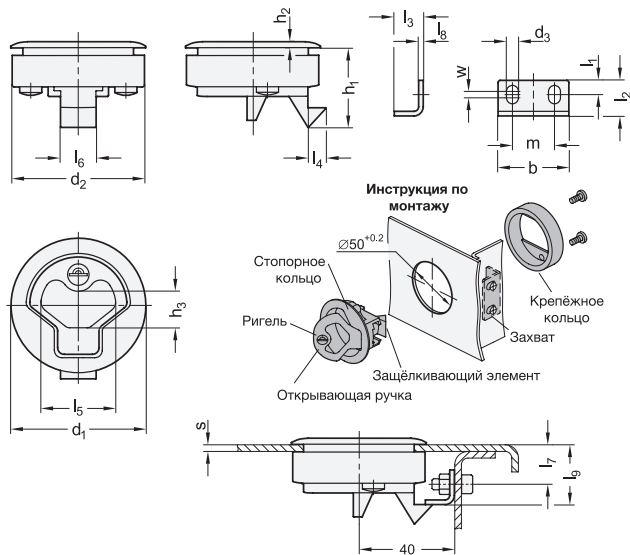
Замки с защёлкой GN 449.5 сочетают в себе функцию утопленной ручки с функцией замка с защёлкой для обеспечения простоты закрытия дверей, крышек и люков.

После того как крепёжное отверстие просверлено, корпус устанавливается в отверстие в корпусе двери при приведении в действие, а крепёжное кольцо надвигается сзади. Корпус и крепёжное кольцо соединяются двумя поставляемыми винтами с полукруглой головкой.

Захват устанавливается на дверном профиле или раме под прямым углом по отношению к защёлкивающему элементу в соответствии с габаритными размерами.

### ТЕХНИЧЕСКАЯ ИНФОРМАЦИЯ

- Характеристики нержавеющей стали (см. стр. A26)



#### GN 449.5-OS

STAINLESS STEEL

Описание	d <sub>1</sub>	Толщина стенки Номинальный размер	Толщина стенки s	b	d <sub>2</sub>	d <sub>3</sub>	h <sub>1</sub>	h <sub>2</sub>	h <sub>3</sub>	l <sub>1</sub>	l <sub>2</sub>	l <sub>3</sub>	l <sub>4</sub> ≈	l <sub>5</sub>	l <sub>6</sub>	l <sub>7</sub>	l <sub>8</sub>	l <sub>9</sub>	m	w	Регулируемая область	⚖
GN 449.5-61-OS-PL	61	A1	1...5	32	60	5.5	36	3	16.5	6.5	16	13	8	33.5	16	18	1.2	27.5	19.5	3	280	

#### GN 449.5-SC

STAINLESS STEEL

Описание	d <sub>1</sub>	Толщина стенки Номинальный размер	Толщина стенки s	b	d <sub>2</sub>	d <sub>3</sub>	h <sub>1</sub>	h <sub>2</sub>	h <sub>3</sub>	l <sub>1</sub>	l <sub>2</sub>	l <sub>3</sub>	l <sub>4</sub> ≈	l <sub>5</sub>	l <sub>6</sub>	l <sub>7</sub>	l <sub>8</sub>	l <sub>9</sub>	m	w	Регулируемая область	⚖
GN 449.5-61-SC-PL	61	A1	1...5	32	60	5.5	36	3	16.5	6.5	16	13	8	33.5	16	18	1.2	27.5	19.5	3	280	