

## Регулируемые ручки

с удерживающей цепочкой из технополимера

### КОРПУС РЫЧАГА

Технополимер на основе полиамида (PA), армированный стекловолокном, серо-чёрный цвет, матовая отделка.

### НАЖИМНАЯ КНОПКА

Технополимер, серо-чёрный цвет, полированная отделка

### ЭЛАСТИЧНЫЙ ФИКСАТОР И УПРУГОЕ КОЛЬЦО

Технополимер на основе ацетальной смолы (POM), чёрный цвет.

### УДЕРЖИВАЮЩАЯ ЦЕПЧКА

Цепь с шариковыми звеньями и фиксаторами из технополимера на основе полиацетата (POM), чёрный цвет.

Двойное кольцо из вороненой нержавеющей стали (обработка поверхности по технологии NERINOX).

Фиксатор крепится к поверхности саморезом Ø 4,8 мм (стандарт UNI EN ISO 7050) либо винтом с потайной головкой M5 (стандарт UNI EN ISO 10642).

### СТАНДАРТНЫЕ ИСПОЛНЕНИЯ

Прижимной элемент из технополимера, армированный стекловолокном с удерживающим штифтом, чёрного цвета, с насечкой на выступающей части, облегчающей закручивание. Возвратная пружина из нержавеющей стали AISI 302.

- **ERX-SST-LP**: Втулка из нержавеющей стали AISI 303 с глухим резьбовым отверстием.

- **ERX-SST-p-LP**: Шпилька из нержавеющей стали AISI 303 с фаской на торце, стандарт UNI 947 : ISO 4753 (см. Технические данные на стр. -).

### ОСОБЕННОСТИ И ОБЛАСТИ ПРИМЕНЕНИЯ

Фиксатор, расположенный между рычагом и упругим кольцом, может свободно вращаться. Спиральное кольцо соединяет эластичный стопорный фиксатор с цепью. Принятое решение позволяет эргономичное использование ручки без цепи, мешающей операциям затягивания и регулировки рычага.

Подходит для использования, когда необходимо предотвратить потерю ручки.

В случае областей применения, в которых фиксация цепи осуществляется выше места крепления рычага, рекомендуется оставить небольшую слабину для предотвращения соприкосновения кольца с рычагом.

Особенно подходит для установки в случаях, когда угол поворота рычага ограничен малым пространством.

Преимущества изделий данной модели в сравнении с регулируемыми ручками других типов с металлическим фиксирующим винтом:

- абсолютная электрическая изоляция для оператора
- отсутствие на поверхности стальных компонентов, подверженных ржавлению
- эргономичность.

### УСТОЙЧИВОСТЬ К НАГРУЗКАМ

Регулируемые ручки с прижимными элементами предназначены для зажимных операций, иногда производимых с очень высокой частотой.

Таким образом, особое значение имеет эксплуатационная устойчивость ручки (например, устойчивость к повторяющемуся циклам затягивания), в частности прочность зубчатого элемента в узле зацепления, который передаёт усилие от рычага к резьбовому элементу (втулке или шпильке).

На практике результаты нескольких лабораторных исследований, выполненных с применением специального инструмента, имитирующего самые суровые условия использования, показали, что, например, регулируемая ручка ERX.78 может выдержать без оседания более 100 000 циклов затяжки под воздействием силы 490 Н (см. график).

Особый технополимер, армированный стекловолокном, позволяет регулируемым ручкам производства компании ELESА достичь отличных показателей эксплуатационной устойчивости, которые намного выше прилагаемых усилий в обычных условиях работы.



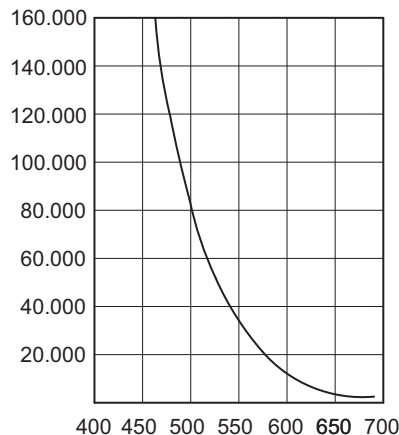
### ИНСТРУКЦИИ ПО ИСПОЛЬЗОВАНИЮ

Для выполнения регулировки в процессе затяжки поднимите рычаг для расцепления зубьев зажимного элемента и верните его в исходное положение. Когда рычаг отпущен, возвратная пружина автоматически зацепляет зубья.

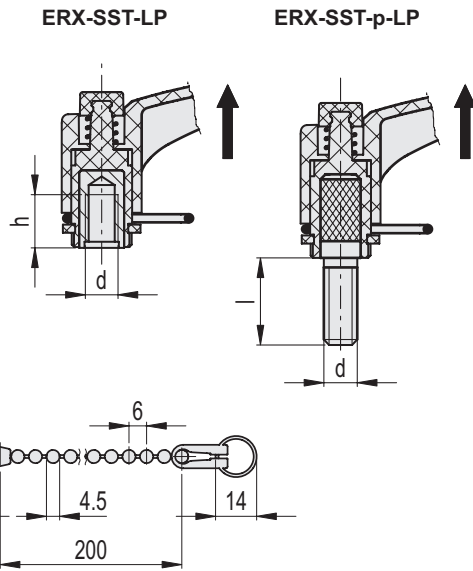
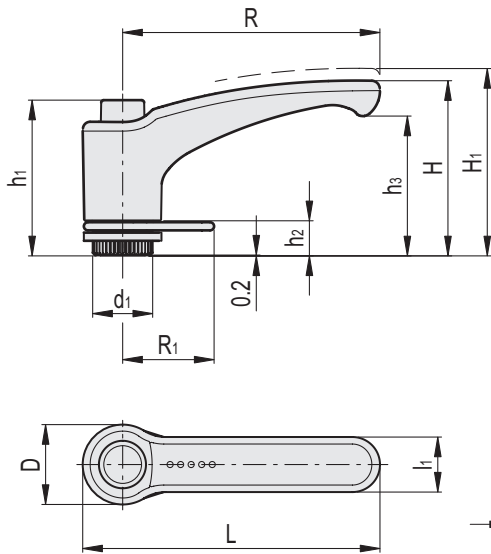
### СПЕЦИАЛЬНЫЕ ИСПОЛНЕНИЯ ДОСТУПНЫ ПО ЗАПРОСУ

- Цепи различной длины.
- Ручка с удерживающим тросом CV-T (см. стр. -) из полиэтилена чёрного цвета.
- Ручка с тросом из нержавеющей стали: GN 111, GN 111.2, GN 111.4.

Количество затяжек



Зажимные рычаги 3



ERX-SST-LP

STAINLESS STEEL

Код	Описание	R	d <sub>6H</sub>	L	D	H	H <sub>1</sub>	h	h <sub>1</sub>	h <sub>2</sub>	h <sub>3</sub>	d <sub>1</sub>	l <sub>1</sub>	R <sub>1</sub>	Количество зубьев	
236020-C1	ERX.44-SST-M6-C1-LP	44	M6	52	16	32.5	36	10	29.5	6	25	12	11	21	18	22
236030-C1	ERX.63-SST-M8-C1-LP	63	M8	72.5	19	43	47	13	37.5	8	34.5	15	13.5	22.5	20	33.8
236040-C1	ERX.78-SST-M10-C1-LP	78	M10	91.5	24.5	54	58	18	47	12	44	19	16	24	24	54.8

ERX-SST-p-LP

STAINLESS STEEL

Код	Описание	R	d <sub>6g</sub>	L	D	H	H <sub>1</sub>	h <sub>1</sub>	h <sub>2</sub>	h <sub>3</sub>	d <sub>1</sub>	l	l <sub>1</sub>	R <sub>1</sub>	Количество зубьев	
236021-C1	ERX.44-SST-p-M6x10-C1-LP	44	M6	52	16	32.5	36	29.5	6	25	12	10	11	21	18	22.3
236023-C1	ERX.44-SST-p-M6x20-C1-LP	44	M6	52	16	32.5	36	29.5	6	25	12	20	11	21	18	24.1
236025-C1	ERX.44-SST-p-M6x30-C1-LP	44	M6	52	16	32.5	36	29.5	6	25	12	30	11	21	18	26
236033-C1	ERX.63-SST-p-M8x20-C1-LP	63	M8	72.5	19	43	47	37.5	8	34.5	15	20	13.5	22.5	20	39.2
236035-C1	ERX.63-SST-p-M8x30-C1-LP	63	M8	72.5	19	43	47	37.5	8	34.5	15	30	13.5	22.5	20	42.7
236037-C1	ERX.63-SST-p-M8x40-C1-LP	63	M8	72.5	19	43	47	37.5	8	34.5	15	40	13.5	22.5	20	45.6
236045-C1	ERX.78-SST-p-M10x30-C1-LP	78	M10	91.5	24.5	54	58	47	12	44	19	30	16	24	24	73
236047-C1	ERX.78-SST-p-M10x40-C1-LP	78	M10	91.5	24.5	54	58	47	12	44	19	40	16	24	24	78.2
236049-C1	ERX.78-SST-p-M10x50-C1-LP	78	M10	91.5	24.5	54	58	47	12	44	19	50	16	24	24	88.5

