

Колесики со стальным кронштейном

Литое полиуретановое покрытие

ПОКРЫТИЕ

Литой полиуретан, твердость по Шору А 85.

ЦЕНТРАЛЬНАЯ ЧАСТЬ КОЛЕСА

Технополимер на основе полиамида (РА).

СТАНДАРТНЫЕ ИСПОЛНЕНИЯ

- **PBL**: кронштейн неподвижной пластины, без тормоза.
- **SBL**: кронштейн поворотной пластины, без тормоза.
- **SBF**: кронштейн поворотной пластины, с тормозом.
- **FBL**: кронштейн поворотной пластины и центральное сквозное отверстие, без тормоза.
- **FBF**: кронштейн поворотной пластины и центральное сквозное отверстие, с тормозом.

КРОНШТЕЙН НЕПОДВИЖНОЙ ПЛАСТИНЫ

Оцинкованный стальной лист, кронштейн предназначен для выдерживания нагрузок до 1800 Н.

КРОНШТЕЙН ПОВОРОТНОЙ ПЛАСТИНЫ

Оцинкованный стальной лист, кронштейн предназначен для выдерживания нагрузок до 1800 Н.

Наличие двойного шарикоподшипника и прямой контакт между пластиной и кольцом шарикоподшипника со встроенным штифтом обеспечивают превосходную маневренность. Не требует обслуживания.

Он состоит из (см. Рис.1):

1. крепежная пластина: электролитически оцинкованная стальная пластина;
2. вилка: электролитически оцинкованная стальная пластина;
3. кольцо шарикового подшипника: электролитически оцинкованная стальная пластина;
4. центральная цапфа: встроенная в пластину, холодная штамповка;
5. система ротации: кольцо шарика с консистентной смазкой с обеих сторон;
6. пылезащитное уплотнение: технополимер серого цвета RAL 7015, доступно только для исполнений SBL и SBF.

ТОРМОЗ

Общий тормоз, блокирующий колесо и кронштейн. Оптимизированные размеры и убирающаяся педаль обеспечивают минимальное занимаемое пространство и максимальное удобство приведения в действие. Пружина из закаленной углеродистой стали.

Тележка должна быть обточена для использования устройства. Тормоз прост и эффективен в использовании: он приводится в действие и расцепляется простым воздействием сверху вниз на кончик двух отдельных педалей, тем самым обеспечивая максимальное удобство маневрирования.

ОБЛАСТИ ПРИМЕНЕНИЯ

Превосходные сопротивление качению и эластичность, хорошая стойкость к износу и разрыву. Отличная проходимость. Дополнительная информация указана в листе технических данных на колёса RE.F1.

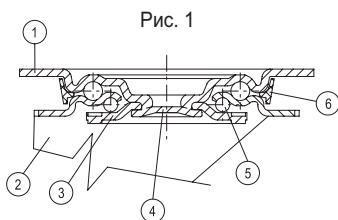
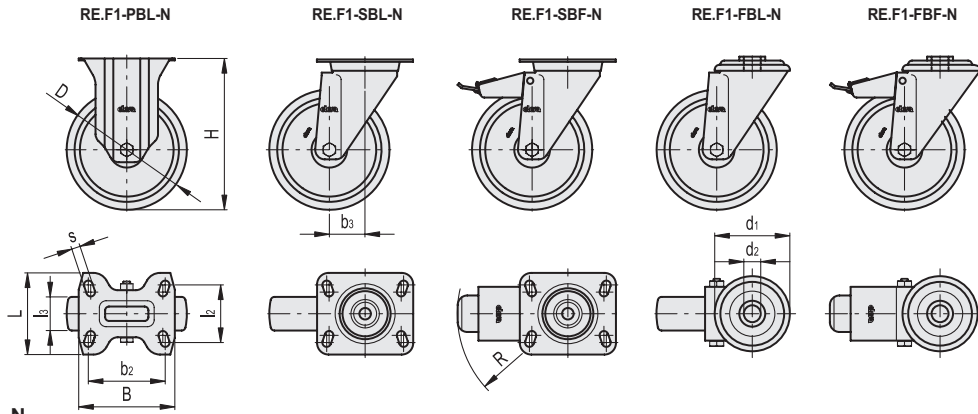


Рис. 1



RE.F1-PBL-N

Код	Описание	D	l ₂	l ₃	H	B	L	s	b ₂	Сопротивление качению# [Н]	Динамическая несущая способность# [Н]	⚖
452480	RE.F1-080-PBL-N	80	60	30	107	100	85	9	80	750	750	450
452481	RE.F1-100-PBL-N	100	60	30	128	100	85	9	80	1200	1200	475
452482	RE.F1-125-PBL-N	125	60	35	156	100	85	9	80	1800	1800	660
452483	RE.F1-150-PBL-N	150	80	45	194	140	110	11	105	2400	2500	1460
452468	RE.F1-200-PBL-N	200	80	50	240	140	110	11	105	3000	3000	1810

RE.F1-SBL-N

Код	Описание	D	l ₂	l ₃	H	B	L	s	b ₂	b ₃	Сопротивление качению# [Н]	Динамическая несущая способность# [Н]	⚖
452484	RE.F1-080-SBL-N	80	60	30	107	100	85	9	80	40	750	750	620
452485	RE.F1-100-SBL-N	100	60	30	128	100	85	9	80	35	1200	1200	645
452486	RE.F1-125-SBL-N	125	60	35	156	100	85	9	80	37	1800	1800	867
452487	RE.F1-150-SBL-N	150	80	45	194	140	110	11	105	56	2400	2500	1830
452469	RE.F1-200-SBL-N	200	80	50	240	140	110	11	105	56	3000	3000	2230

RE.F1-SBF-N

Код	Описание	D	l ₂	l ₃	H	B	L	s	b ₂	b ₃	R	Сопротивление качению# [Н]	Динамическая несущая способность# [Н]	⚖
452488	RE.F1-080-SBF-N	80	60	30	107	100	85	9	80	40	120	750	750	810
452489	RE.F1-100-SBF-N	100	60	30	128	100	85	9	80	35	120	1200	1200	778
452490	RE.F1-125-SBF-N	125	60	35	156	100	85	9	80	37	120	1800	1800	1050
452491	RE.F1-150-SBF-N	150	80	45	194	140	110	11	105	56	156	2400	2500	2110
452470	RE.F1-200-SBF-N	200	80	50	240	140	110	11	105	56	156	3000	3000	2490

RE.F1-FBL-N

Код	Описание	D	d ₁	d ₂	l ₃	H	b ₃	Сопротивление качению# [Н]	Динамическая несущая способность# [Н]	⚖
452492	RE.F1-080-FBL-N	80	73	12	30	107	40	750	750	550
452493	RE.F1-100-FBL-N	100	73	12	30	128	35	1200	1200	670
452494	RE.F1-125-FBL-N	125	73	12	35	156	37	1800	1800	850
452495	RE.F1-150-FBL-N	150	102	20	45	188	56	2400	2500	1690
452471	RE.F1-200-FBL-N	200	102	20	50	236	56	3000	3000	2130

RE.F1-FBF-N

Код	Описание	D	d ₁	d ₂	l ₃	H	b ₃	R	Сопротивление качению# [Н]	Динамическая несущая способность# [Н]	⚖
452496	RE.F1-080-FBF-N	80	73	12	30	107	40	120	750	750	730
452497	RE.F1-100-FBF-N	100	73	12	30	128	35	120	1200	1200	750
452498	RE.F1-125-FBF-N	125	73	12	35	156	37	120	1800	1800	1030
452499	RE.F1-150-FBF-N	150	102	20	45	188	56	156	2400	2500	1980
452472	RE.F1-200-FBF-N	200	102	20	50	236	56	156	3000	3000	2410

Для получения информации о сопротивлении качению и динамической несущей способности см. Технические данные

